



PREMAC-ELKO®

ÚČELNÉ A DIZAJNOVO
ATRAKTÍVNE
UHOLNÍKY



 **PREMAC®**

*Už 20 rokov dlažbou
Vášho domova*

ÚČELNÉ A DIZAJNOVO ATRAKTÍVNE UHOLNÍKY PREMAC-ELKO®



Ponúkame vám praktické riešenie na vytvorenie oporných múrikov, násypov, terénnych terás v privátnej aj komunálnej oblasti. Povrch uholníkov je z pohľadového betónu. Na špeciálnu objednávku je možné upraviť aj zadnú stranu.

Všetky výrobky z radu Premac-ELKO® sú vyrobené z kvalitného betónu C30/37 a podliehajú trvalej kontrole kvality. Vyrábajú sa vo výškach 55, 80, 105, 130 a 155 cm (šírka 50 a 100 cm). Podľa európskej normy STN EN 15258.



VYTVORENIE OPORNÝCH MÚRIKOV, NÁSYPOV, TERÉNNYCH TERÁS

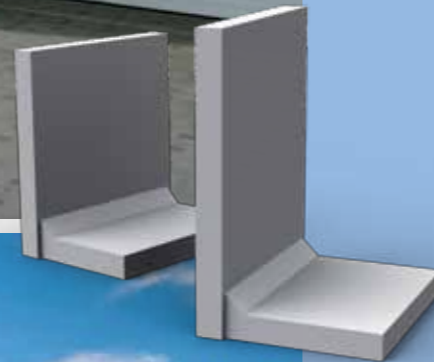
Uholníky Premac-ELKO® ponúkajú technicky perfektné a dizajnovy atraktívne ako aj cenovo výhodné a rýchle riešenie vytvorenia oporného múru, násypu resp. terasy v rôznych terénnych podmienkach. Pritom v žiadnom prípade nevyklúčujú funkčné aspekty a požiadavky na konštrukčnú rôznorodosť. V akýchkoľvek lokálnych podmienkach vo vzťahu k výške, zaťaženiu a miestnym pomerom ponúkame vždy najvýhodnejšie riešenie.



RÝCHLA REALIZÁCIA



V dnešnej dobe nielen pri verejných, ale aj pri súkromných dielach zohráva čas, popri funkčnom aspekte, veľmi významnú úlohu. Dômyselné odstupňovanie uholníkov Premac-ELKO® umožňuje vytvoriť opornú stenu v rôznych výškových podmienkach vo veľmi krátkom čase. Päť rôznych konštrukčných výškových prvkov dáva v projekčnej fáze dostatok voľnosti na použitie v krajinnom tvorení, pri projektovaní záhradných úprav, vjazdov do garáží a vyrovnávaní terénnych rozdielov. Okrem toho je možné Premac ELKO® kombinovať s inými výrobkami spoločnosti Premac, spol. s r. o., napr. palisádami, plotovými systémami, vegetačnými tvárnicami a podobne.



UHLNÍKY PREMAC-ELKO® SÚ VYSTUŽENÉ V NASLEDOVNÝCH PRÍPADOCH ZAŤAŽENIA:

Oceľová výstuž a dĺžka päty jednotlivých stien sa volia na základe týchto statických parametrov:

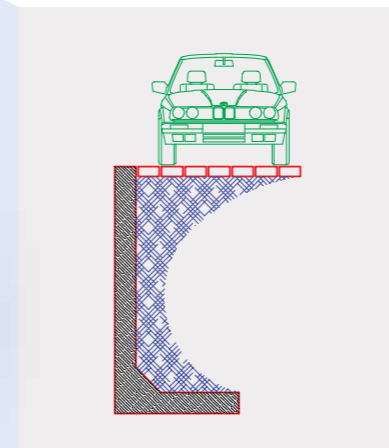
Uholníky Premac-ELKO® sa vyrábajú vo výškach 55, 80, 105, 130 a 155 cm. Uvedených päť zaťažovacích stavov pokrýva situácie, ktoré sa môžu vyskytnúť v záhradnej a krajinskej zástavbe, ako aj v pozemnom staviteľstve a dopravných stavbách.

V týchto prípadoch zaťaženia platia predpoklady:

objemová tiaž zeminu $\gamma = 18 \text{ kN/m}^3$ sklon terénu od vodorovnej roviny $\beta = 0^\circ, 30^\circ, 33,7^\circ$
uhol trenia medzi zeminou a uholníkom $\delta = 2/3\phi$ uhol vnútorného trenia zeminu $\phi = 35^\circ$
súčiniteľ trenia medzi zeminou a päťou uholníka $\mu = 0,70$

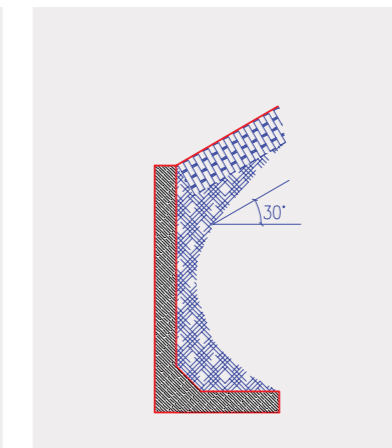
ZAŤAŽOVACÍ STAV 1

premenné zaťaženie do 5 kN/m^2



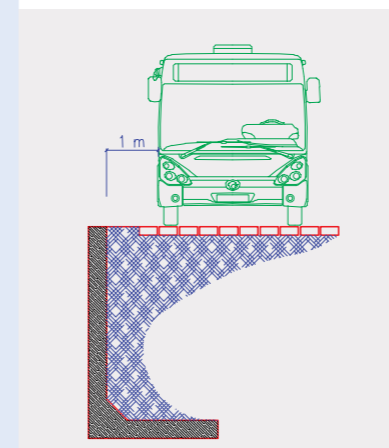
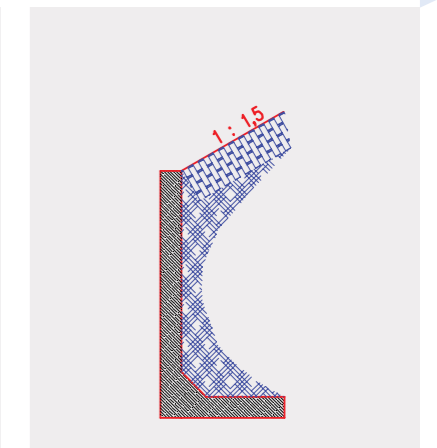
ZAŤAŽOVACÍ STAV 3

svah, spád terénu 30°



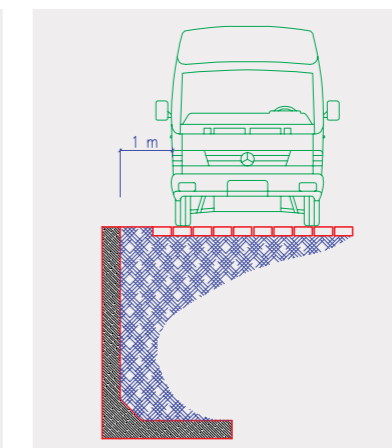
ZAŤAŽOVACÍ STAV 3A

$n = 1:1,5$ – svah, spád terénu $33,7^\circ$



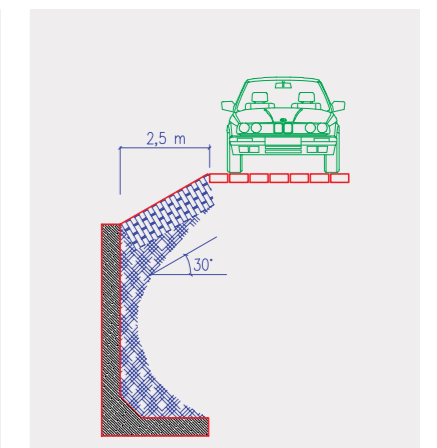
ZAŤAŽOVACÍ STAV 4 - SLW 30

premenné zaťaženie $q = 16,7 \text{ kN/m}^2$
verejná komunikácia s obslužnou dopravou



ZAŤAŽOVACÍ STAV 5 - SLW 60

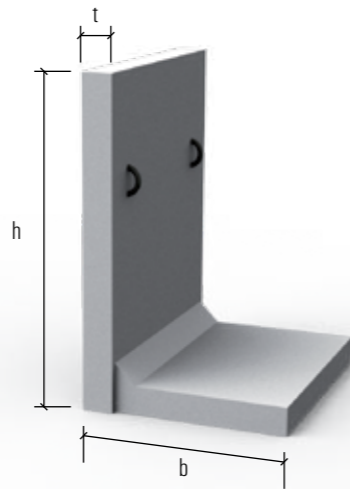
premenné zaťaženie $q = 33,3 \text{ kN/m}^2$
diaľnica s ťažkotonážnou dopravou



ZAŤAŽOVACÍ STAV 6

cesta na svahu, spád terénu 30°

PRE KAŽDÉ POUŽITIE SPRÁVNE RIEŠENIE

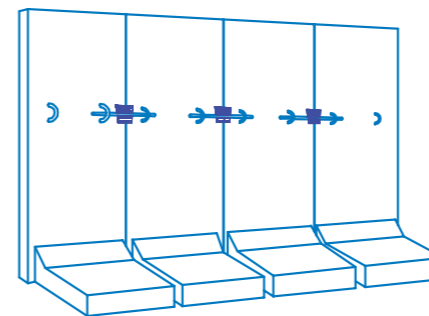


| Konštrukčná výška h (cm) | Zaťažovací stav | Hrúbka t (cm) | Dĺžka päty b (cm) | Minimálny polomer ukladania (m) | | Hmotnosť (kg) pri šírke | |
|--------------------------------|--------------------|---------------------|-------------------------|------------------------------------|--------|----------------------------|--------|
| | | | | 50 cm | 100 cm | 50 cm | 100 cm |
| 55 | 1 | 12 | 30 | | | 100 | 200 |
| | 3 | 12 | 30 | | | 100 | 200 |
| | 3A | 12 | 30 | | | 100 | 200 |
| | 4 (SLW 30) | 12 | 30 | 3,0 | 5,9 | 100 | 200 |
| | 5 (SLW 60) | 12 | 30 | | | 100 | 200 |
| | 6 | 12 | 30 | | | 100 | 200 |
| 80 | 1 | 12 | 50 | | | 168 | 335 |
| | 3 | 12 | 50 | | | 168 | 335 |
| | 3A | 12 | 50 | | | 168 | 335 |
| | 4 (SLW 30) | 12 | 50 | 6,2 | 12,3 | 168 | 335 |
| | 5 (SLW 60) | 12 | 50 | | | 168 | 335 |
| | 6 | 12 | 50 | | | 168 | 335 |
| 105 | 1 | 12 | 60 | | | 215 | 430 |
| | 3 | 12 | 60 | | | 215 | 430 |
| | 3A | 12 | 65 | | | 215 | 430 |
| | 4 (SLW 30) | 12 | 60 | 7,8 | 15,5 | 215 | 430 |
| | 5 (SLW 60) | 12 | 60 | | | 215 | 430 |
| | 6 | 12 | 60 | | | 215 | 430 |
| 130 | 1 | 12 | 70 | | | 265 | 530 |
| | 3 | 12 | 80 | | | 280 | 560 |
| | 3A | 12 | 80 | | | 280 | 560 |
| | 4 (SLW 30) | 12 | 70 | 9,4 | 18,7 | 265 | 530 |
| | 5 (SLW 60) | 12 | 70 | | | 265 | 530 |
| | 6 | 12 | 80 | | | 280 | 560 |
| 155 | 1 | 12 | 85 | | | 325 | 650 |
| | 3 | 12 | 90 | | | 330 | 660 |
| | 3A | 12 | 95 | | | 335 | 670 |
| | 4 (SLW 30) | 12 | 85 | 11,8 | 23,6 | 325 | 650 |
| | 5 (SLW 60) | 12 | 85 | | | 325 | 650 |
| | 6 | 12 | 95 | | | 335 | 670 |

DÔLEŽITÉ UPOZORNENIA PRI UKLADANÍ A SKLADOVANÍ

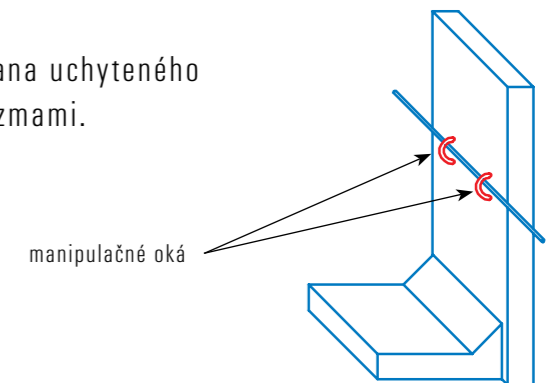
SPÁJANIE A UKOTVENIE JEDNOTLIVÝCH PRVKOV

Uholníky po vzájomnom spojení a prisypaní výplňovou zeminou tvoria stabilný homogénny oporný múr. Zvlášť pri oporných stenách, ktorých výška presahuje 1 m, je potrebné vzájomné spojenie realizovať cez oká zabudované v hornej zvislej časti steny. Cez tieto oká sa prevlečie oceľový prút s priemerom 14 mm a vyklinuje.



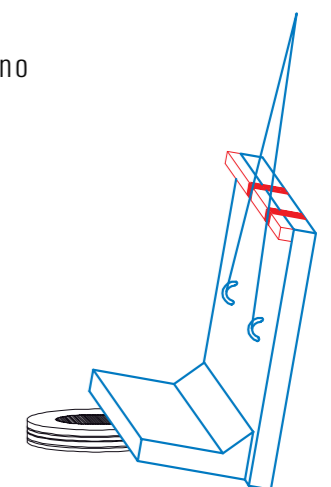
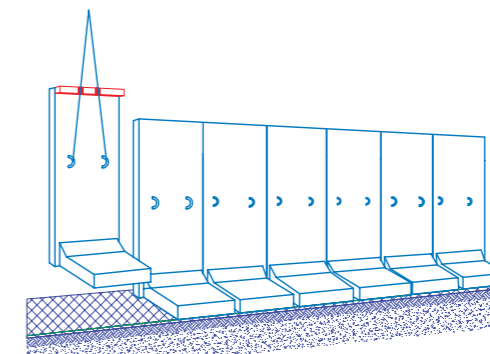
DOPRAVA A MONTÁŽ

Manipulácia s uholníkmi sa vykonáva pomocou lana uchyteného o závesné oká s vhodnými zdvíhacími mechanizmami.

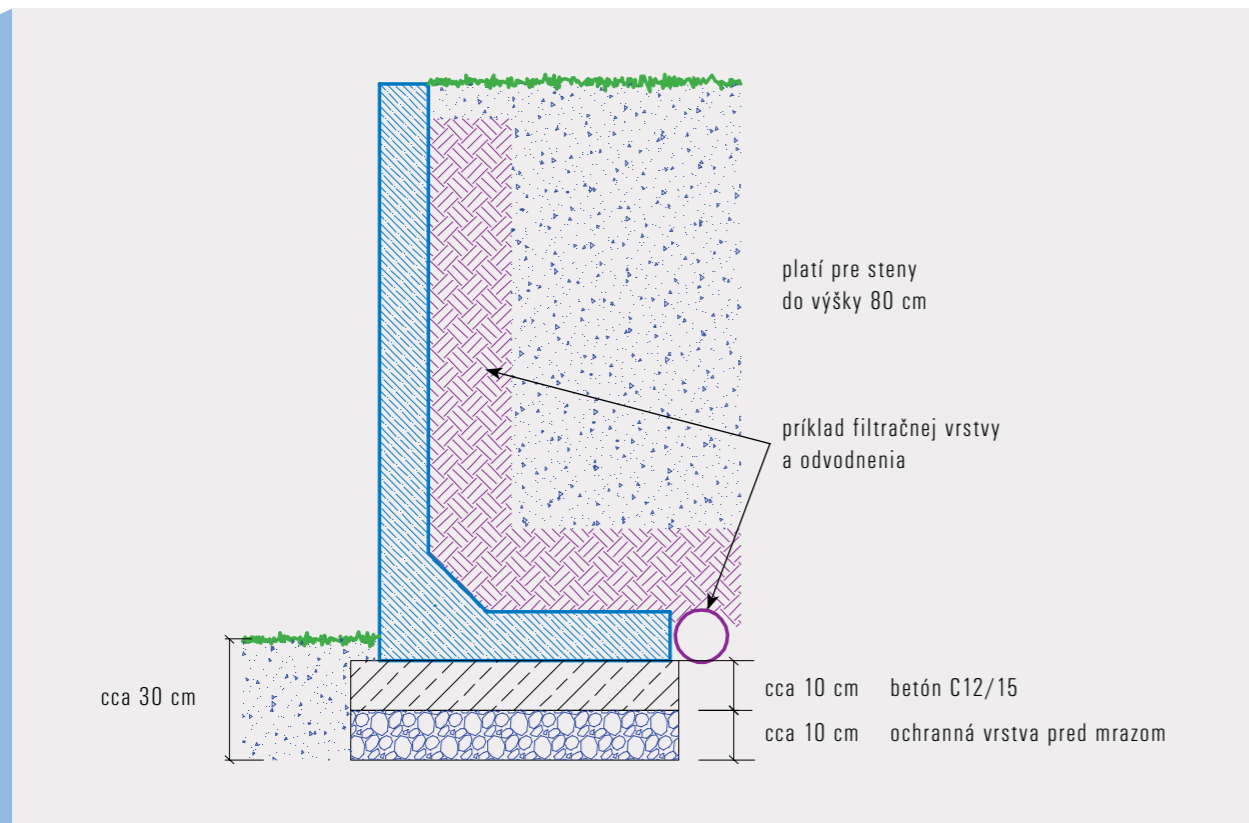


DÔLEŽITÉ UPOZORNENIE PRI BUDOVANÍ STENY

Pri budovaní steny treba zabrániť možnému nárazu päty uholníka na pevný podklad vhodnou podložkou a možnému otieraniu závesného lana o zvislú stenu dielca vložení hranola medzi lano a zvislú časť uholníka.



UHOLNÍKY PREMAC-ELKO® PRÍKLADY ZAKLADANIA



JEDNODUCHÉ ZÁKLADY:

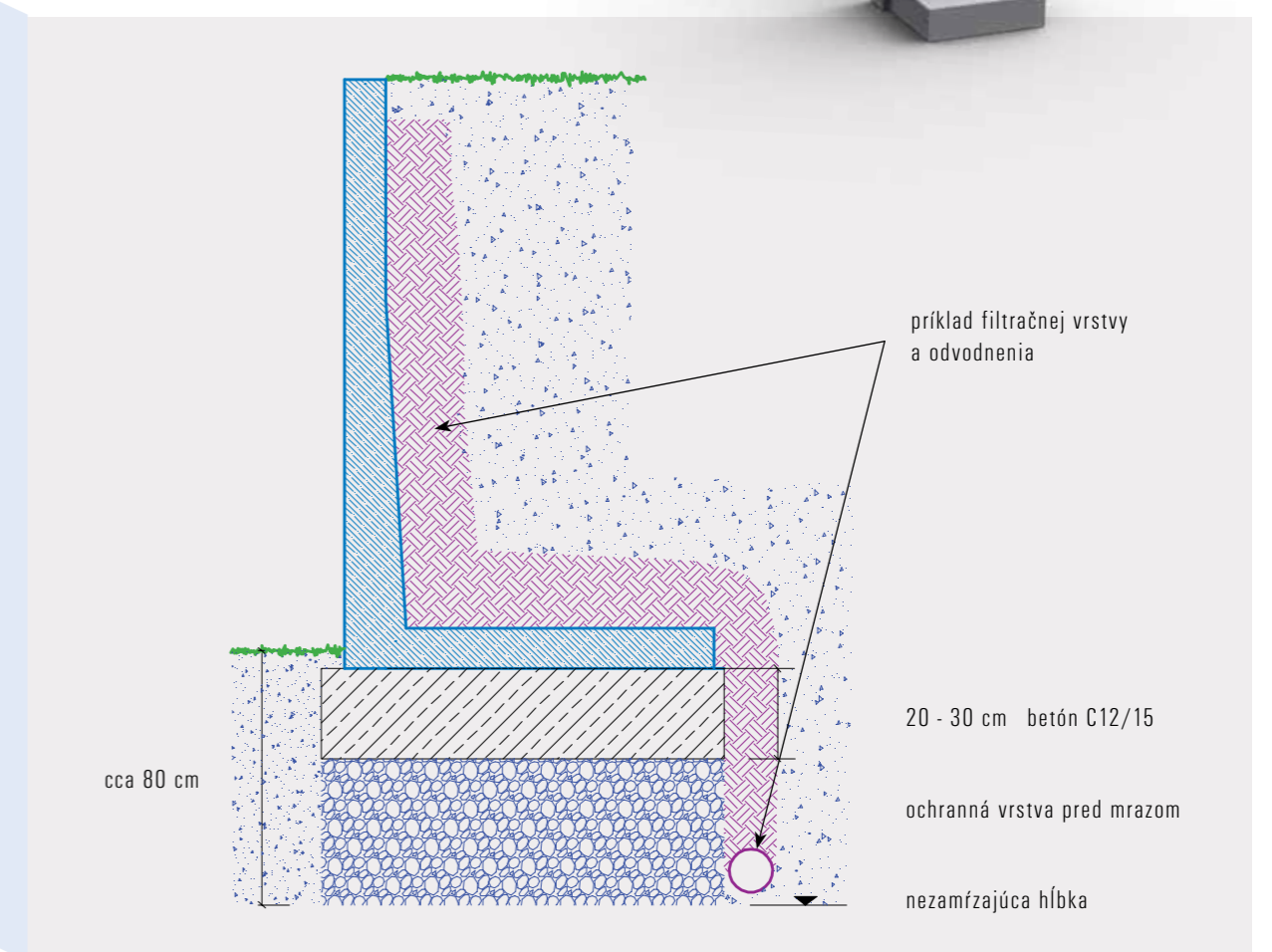
Podľa zaťaženia môžu byť uholníky Premac-ELKO® až do konštrukčnej výšky 80 cm priamo položené do zavlhnutého betónu C12/15. Pod cca 10 cm hrubou betónovou vrstvou je potrebné vytvoriť cca 10 cm vrstvu mrazuvzdorného podkladu.



UHOLNÍKY PREMAC-ELKO® PRÍKLADY ZAKLADANIA

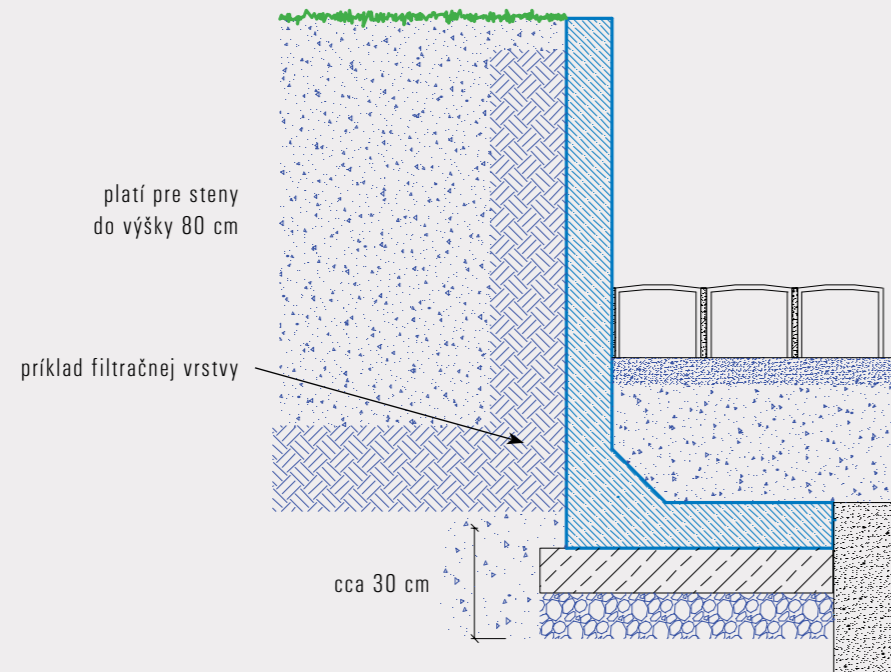
ZÁKLADY DO NEZAMŔZAJÚCEJ HĽBKY:

Pri zakladaní uholníkov Premac-ELKO® výšky 105 až 155 cm je potrebné vyrobiť cca 20-30 cm hrubú nosnú vrstvu z betónu C12/15. Pod ňou je až do nezamŕzajúcej hĺbky cca 80 cm potrebné vytvoriť mrazuvzdorný podklad.



UHLNÍKY PREMAC-ELKO®

PRÍKLADY ZAKLADANIA



PÄTA NA DOLNEJ STRANE:

Pri odkopoch na hranici môže byť päta uholníka umiestnená na nižšom pozemku. V takomto prípade zaťaženia ponúkame alternatívu povrchovej úpravy vnútornej strany uholníka, pre ktorý sa vybudujú jednoduché základy. Vzhľadom na horizontálne zaťaženie môže byť potrebný podporný základ pred päťou. Treba ho zhotoviť zo strany stavby a prípadne aj posúdiť.



**Stará Vajnorská 25, 832 17
Bratislava**

tel.: 02/492 79 111, 492 79 128,
492 79 131, 492 79 127
fax: 02/492 79 147

**Lieskovská cesta 32, 018 41
Dubnica nad Váhom**

tel.: 042/4459 911, 4459 921-22
fax: 042/4459 912

**Lieskovská cesta 25, 960 01
Zvolen**

tel.: 045/555 15 11, 555 15 40
fax: 045/555 15 12

Pri Krásnej 2, 040 12 Košice

tel.: 055/7206 212, 7206 216,
7206 224
tel./fax: 055/7206 215



Infolinka 0850 111 110

premac@premac.sk

www.premac.sk

