

POPIS VÝROBKU

Betónové tvarovky z prostého betónu vibrolisované, dvojvrstvové. Spodná vrstva zabezpečuje pevnosť v ťahu za ohybu a v tlaku, vrchná vrstva zabezpečuje odolnosť proti mrazu a rozmrazovacím látkam, proti obrusnosti a mechanickým vplyvom. Tvarovky majú na všetkých stranách tvarované dištančné výstupky vytvárajúce škáry s šírkou min. 10 mm. Cez tieto škáry sa odvádza povrchová voda, Táto voda potom postupne vsakuje do podložia.

VHODNOSŤ POUŽITIA

Dlaždené plochy schopné dlhodobo prepúšťať vodu, vysoko zaťažiteľné, pochôdzne aj pojazdné.

Parkoviská a odstavné plochy pre nákladné aj osobné autá, príjazdové cesty, chodníky, nástupištia, priemyselné plochy, plochy supermarketov, garáže atď.

Zaťažiteľnosť :

Hrúbka 8 cm – nákladná doprava, najväčšia zaťažiteľnosť

PREDNOSTI VÝROBKU

- patentované dištančné výstupky
- vysoká schopnosť prepúšťať vodu
- dobre pojazdné a pochôdzne
- strojové kladenie

TECHNICKÉ ÚDAJE

Tvarovka	20x10 cm	20x20 cm
Dĺžka [mm]	188 ±2	188 ±2
Šírka [mm]	88 ±2	188 ±2
Výška [mm]	80 ±3	
Hmotnosť [kg/m ²]	160	
Spotreba [ks/m ²]	50,00	25
Farba	sivá, grafitová	

Povrch – vysoký stupeň odolnosti proti oderu

Raster – 20 x 20 cm, 20 x 10 cm

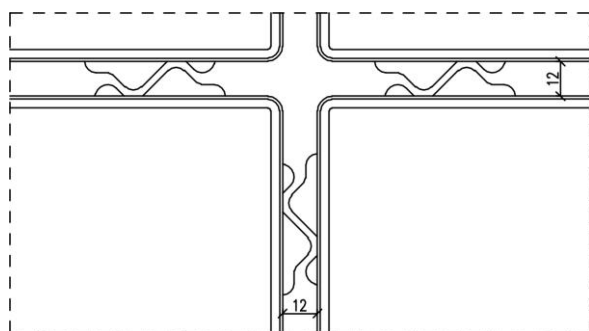
Vrchné hrany – so skosením, s drážkou

Škáry – vytvorené patentovanými vymedzovacími výčnelkami

Okraje – rezaním, štiepaním kolmo na drenážne komôrky

UKLADANIE

Dištančné výstupky vytvárajú škáry so šírkou min. 10 mm.



TVAR VÝROBKU

Tvarovka 20 x 20 x 8 cm



SPÔSOB DODÁVANIA

Tvarovka	20x10	20x20
Množstvo [m ² /pal]	8,64	9,60
Hmotnosť [kg/pal]	1410	1560

Tvarovky je možné dodávať len na celé palety. Palety sa zálohujú, po vrátení sa odpočíta poplatok uvedený vo [VOP](#).

MECHANICKO-FYZIKÁLNE VLASTNOSTI

Vyhlasenie o parametroch

VoP na:

[Certifikáty produktov](#)



Deklarované vlastnosti vo VoP výrobok dosahuje **po 28 dňoch** od dátumu výroby. Dátum výroby je uvedený na štítku umiestnenom na obale výrobku.

Vydlaždenú plochu nie je možné zhutňovať ani zaťažovať prejazdom vozidiel pred dosiahnutím deklarovaných parametrov výrobku.

SKÚŠANIE, KVALITA

Systém riadenia kvality Premac spol. s r.o., je v súlade s normou ISO 9001: 2015.

Výroby našej spoločnosti sú skúšané v súlade s európskymi harmonizovanými normami a deklarované vyhlásením o parametroch.

Pravidelná kontrola a skúšky výrobkov sú centrálné zabezpečované skúšobňou Premac a externými certifikačnými skúšobňami.

ODVODŇOVACIE PARAMETRE

Výpočtový odvodňovací výkon :

Kamenivo ≥ 2-5 mm :	100.000 l.s ⁻¹ .ha ⁻¹
Percentuálny podiel škár :	9,4%
Odvodňovací výkon novej plochy :	9.400 l.s ⁻¹ .ha ⁻¹
Trvalý odvodňovací výkon :	>300 l.s ⁻¹ .ha ⁻¹

ZHOTOVENIE VRCHNEJ NOSNEJ VRSTVY

Súčiniteľ filtrácie materiálu nosnej vrstvy musí byť
 $k_f \geq 5,4 \cdot 10^{-5} \text{ m} \cdot \text{s}^{-1}$

Na rastlú alebo dostatočne spevnenú zemnú pláň (tvorí spodnú nosnú vrstvu) s pozdĺžnym sklonom min. 0,5% a priečnym sklonom min. 2 - 3% zhotovte nezámraznú nosnú vrstvu z ťaženého kameňa alebo štrkodrvy (zrornosť 0/32 mm) a zhutnite. Hrúbka je podľa miestnych podmienok a predpokladaného zaťaženia. Potom zhotovte jemnú pláň zo štrkodrvy (zrornosť 0/16 mm), ktorá musí byť dôkladne zhutnená, aby sa zabránilo neskoršiemu sadaniu povrchu. Jej výškový rozdiel je $\pm 1 \text{ cm}$.

DLAŽBOVÉ LÔŽKO

Súčiniteľ filtrácie materiálu dlažbového lôžka musí byť
 $k_f \geq 5,4 \cdot 10^{-5} \text{ m} \cdot \text{s}^{-1}$

Na vyrovnanú a zhutnenú plochu naneste drvené alebo ťažené kamenivo (frakcia 4/8 mm) rovnomerne v hrúbke 3 až 5 cm. Ako pomôcku odporúčame použiť rúrky s priemerom 3 až 5 cm, medzi ktoré nasypete a latou vyrovnajte kamenivo. Pripravené lôžko nezhutňujte a nešliapte po ňom. Pripravte si len toľko dlažby, koľko v ten deň položíte.

ULOŽENIE DLAŽBY

S pokládkou začnite v rohu s pravým uhlom, ak je to možné v najnižšom bode dláždenej plochy. Pri ukladaní vždy postupujte od okraja ďalej. Pomocou laty alebo šnúry kontrolujte rovnomernosť uloženia, je potrebné dodržiavať pozdĺžny a priečny sklon dlažby!

Jednotlivé tvarovky nekladte na doraz, dodržujte škáru 12 mm.

Dlažbu ukladajte asi o 10 mm vyššie ako je požadovaná výška plochy (lôžko sa pri vibrovaní zníži o 10 mm). Pri kombinovaní dlažieb rôznych farieb a pri dlažbe s náročnejším vzorom odporúčame postupovať podľa presného plánu. Pri ukladaní pracujte vždy s viacerými paletami súčasne. Neukladajte viditeľne poškodené tvarovky. Položená plocha je ihneď pochôdzna.

ŠKÁROVANIE

Škárky resp. vsakovacie drážky musia byť vyplnené škárovacím materiálom frakcie $\geq 2/5 \text{ mm}$. Používajte kamenivo bez jemných a prachových častíc. Drenážne komôrky na spodnej strane budú pri tom čiastočne zaplnené, čo však nemá žiadny vplyv na vsakovaciu schopnosť dláždenej plochy. Pre zamedzenie tvorby výkvetov nepoužívajte kamenivo s vysokým obsahom vápenca.

VIBROVANIE

Celú plochu pozametajte tak, aby škárovací materiál zaplnil škáry. Plochu z vibrujte vibračnou platňou v pozdĺžnom aj priečnom smere. Vibrujte zásadne len suchú dlažbu so suchým škárovacím materiálom. Používajte vibračnú platňu s gumovou podložkou.

KONEČNÁ ÚPRAVA

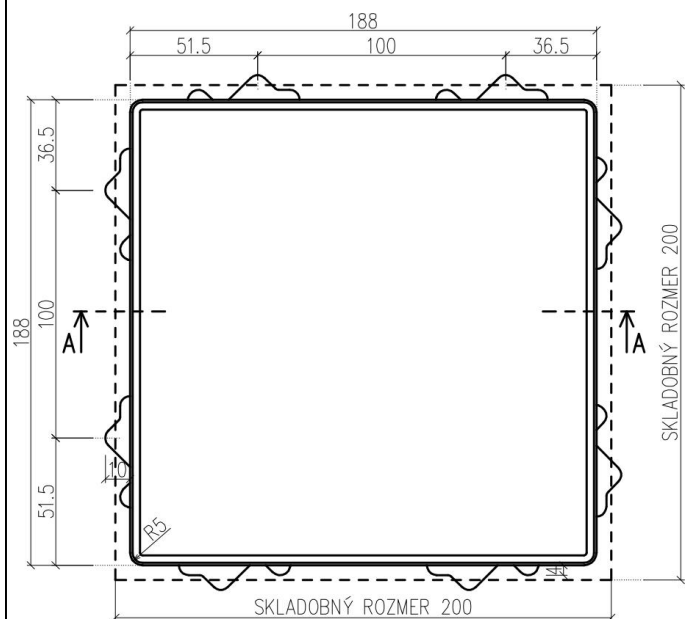
Po z vibrovaní celú plochu znova zasypte škárovacím materiálom a plochu môžete ihneď používať. Ak je to možné, škárovací materiál ponechajte na ploche 2 až 3 týždne a nakoniec ho ešte raz povmetajte do škár.

ČISTENIE A ÚDRŽBA

Povrch plochy čistite nasucho zametáním alebo striekaním vodou. Flaky očistite špeciálnym prostriedkom (informujte sa u našich pracovníkov). Plochu môžete v prípade potreby rozobrať a opäť uložiť tak, že to nebude poznať.

VÝROBNÉ ROZMERY

Pohľad zhora



Charakteristický rez

