

POPIS VÝROBKU

Plotový systém s hladkým povrchom (bez potreby ďalšej úpravy povrchu) a pohľadovou škárou pre jednoduchú montáž atraktívneho plotu alebo múru.

VHODNOSŤ A PRÍKLADY POUŽITIA

Systém **PREBLOK** je jednoduchá a cenovo výhodná alternatíva. Použitie pre atraktívny a trvácny plot alebo múr podľa vašich predstáv.

PREDNOSTI VÝROBKU

- jednoduchá a cenovo výhodná alternatíva
- bez potreby ďalšej úpravy povrchu
- skosené hrany tvárnice dodávajú atraktívny vzhľad
- jednoduché plánovanie
- ľahké a rýchle spracovanie
- možnosť použitia krycích soklových a pilierových platní systému **MACLIT**
- životnosť plotu bez nákladov na údržbu

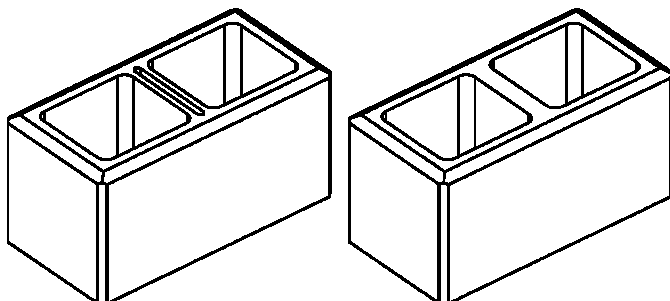
TECHNICKÉ ÚDAJE

Plotová tvárnica

Tvárnica	Normál
Dĺžka [mm]	398±3
Šírka [mm]	200±3
Výška [mm]	200±2
Hmotnosť [kg]	21
Spotreba [ks.m ²]	12,5
Farba	sivá, grafit
Povrch	hladký

TVAR VÝROBKU

Tvárnica



MECHANICKO-FYZIKÁLNE VLASTNOSTI

- **zdravotná nezávadnosť**
 - nezávadné
- **mrazuvzdornosť** (STN EN 1338)
 - odolné voči mrazu a rozmrazovacím látkam
- **pevnosť tvárnice v tlaku** (STN EN 206-1)
 - beton C25/30

STATIKA

Plotové konštrukcie do výšky 100 cm je možné zhotoviť montážou na sucho so zabetónovanými otvormi. Plotové konštrukcie vyššie ako 100 cm, t. j. steny, piliere je potrebné staticky posúdiť pri zohľadňovaní miestnych pomerov (vietor, sneh, základová pôda).

Tieto konštrukcie je vhodné ukladať s použitím stavebného lepidla a súčasne vystužiť vo zvislom resp. vodorovnom smere oceľovou výstužou.

SKÚŠANIE, KVALITA

Pre tvárnice je vydané technické osvedčenie a vyhlásenie výrobcu o preukazní zhody stavebného výrobku v zmysle zákona 90/1998 Zb.z.

Výrobky podliehajú pravidelnej kontrole a skúšaniam v nezávislej autorizovanej skúšobni.

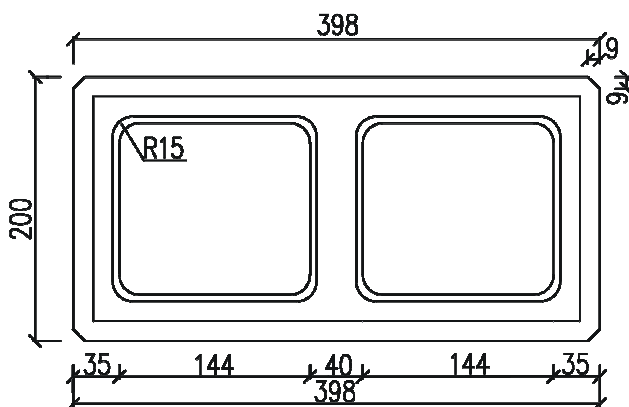
SPÔSOB DODÁVANIA

Tvárnice	SPOLU	Normál	Pilierové	Deliteľné
Množstvo [ks/pal]	60	40	10	10
Hmotnosť [kg/pal]	1285			

Výrobky je možné dodávať kusovo aj na paletách. Palety sa zálohujú, po vrátení sa odpočíta 10% amortizácia.

VÝROBNÉ ROZMERY

Tvarovka Normál



Tvarovka Deliteľná

