

POPIS VÝROBKU

Vegetačná tvárnica s hladkým povrchom (bez potreby ďalšej úpravy povrchu) a pohľadovou škárou pre jednoduchú montáž atraktívnej steny alebo múru.

VHODNOSŤ A PRÍKLADY POUŽITIA

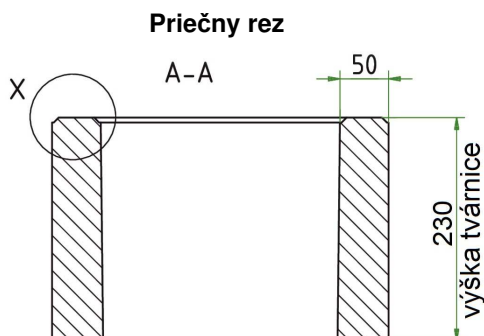
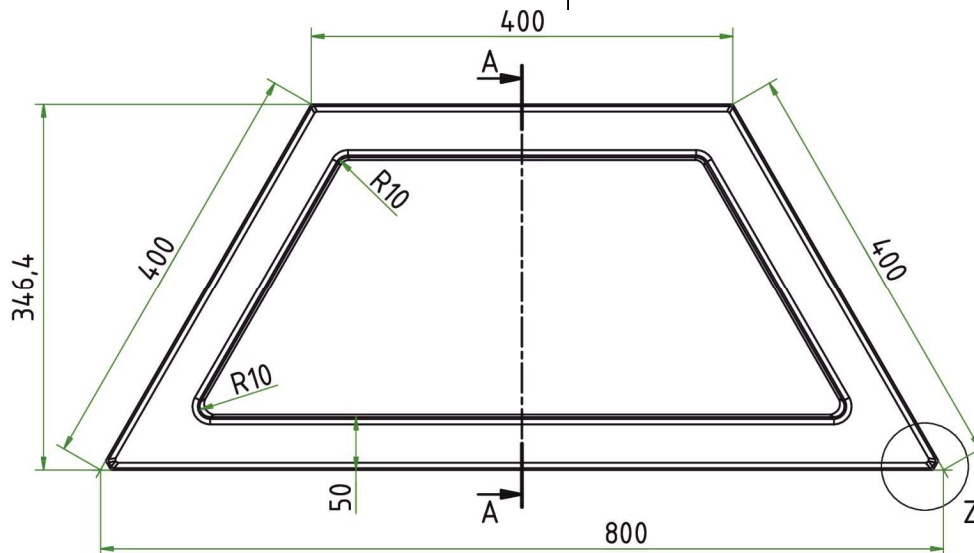
Systém **POLIFLOR** je jednoduchá a cenovo výhodná alternatíva. Použitie pre atraktívny a trvácny plot alebo múr podľa vašich predstáv.

PREDNOSTI VÝROBKU

- bez potreby ďalšej úpravy povrchu
- moderný tvar a povrch
- možná variabilná výstavba (zatvorená, odsadená)
- vysoko absorbčná vizuálna, vetrová a hluková bariéra
- odolnosť voči vplyvom počasia
- mrazuvzdornosť, odolnosť voči posypovým soľam
- jednoduché plánovanie
- ľahké a rýchle spracovanie
- životnosť bez nákladov na údržbu
- vhodné na zazelenenie rastlinami

VÝROBNÉ ROZMERY

Pôdorys



TECHNICKÉ ÚDAJE

Vegetačná tvárnica

Dĺžka [mm]	800±3/ 400±3
Šírka [mm]	346,4±3
Výška [mm]	230±2
Hmotnosť [kg]	34
Spotreba [ks.m ²]	6
Farba	sivá
Povrch	hladký

SPÔSOB DODÁVANIA

Množstvo [ks/pal]	15
Hmotnosť [kg/pal]	385

Výrobky j možné dodávať kusovo, aj na celé palety. Palety sa zálohujú, po vrátení sa odpočíta 15% amortizácia.

TVAR VÝROBKU

Tvarovka **Normál**

