

POPIS VÝROBKU

Betónové uholníky Premac – ELKOflair hrúbky 12 cm, sa vystužujú nosnou pozdĺžnou výstužou, rozdelovacou výstužou. Zo zadnej strany uholníka je závesné oko, ktoré slúži na manipuláciu a montáž.

Uholníky z čelnej a hornej strany a z časti zadnej strany majú ušľachtilý povrch upravený brokovaním.

VHODNOSŤ POUŽITIA

Praktické riešenie na vytvorenie oporných múrikov, násypov, terénnych terás v privátnej aj komunálnej oblasti. prednosti výrobku

- jednoduchá , rýchla montáž priamo z dopravného prostriedku
- vystužené pre všetky zaťažovacie stavy
- rýchle riešenie vytvorenia oporného múru
- mnohostrannosť použitia

TECHNICKÉ ÚDAJE

Premac –ELKOflair, šírka 50 cm, zaťažovací stav 1

ELKOflair 50 -	55	80	105	130	155
Výška [mm]	550	800	1050	1300	1550
Dĺžka päty [mm]	300	500	600	700	850
Hmotnosť [kg/ks]	108	168	218	265	320
Hrúbka [mm]	120				
Spotreba [ks/m]	2,0				

Premac –ELKOflair, šírka 100 cm, zaťažovací stav 1

ELKOflair 100 -	55	80	105	130	155
Výška [mm]	550	800	1050	1300	1550
Dĺžka päty [mm]	300	500	600	700	850
Hmotnosť [kg/ks]	215	335	435	530	640
Hrúbka [mm]	120				
Spotreba [ks/m]	1,0				

Farba – sivá žula, grafitový čadič, lávová hnedá

Povrch – ušľachtilý, upravený brokovaním., odolný proti oderu

Raster – 50 cm, 100 cm

Vrchné hrany – so skosením

Škáry – bez škár na doraz

Delenie – rezaním

Výška zo zadnej strany-od vrchnej hrany UHOLNÍKA:

[ušľachtilý povrch upravený brokovaním]

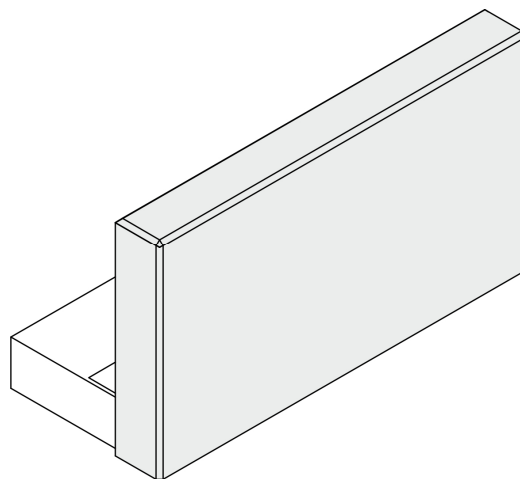
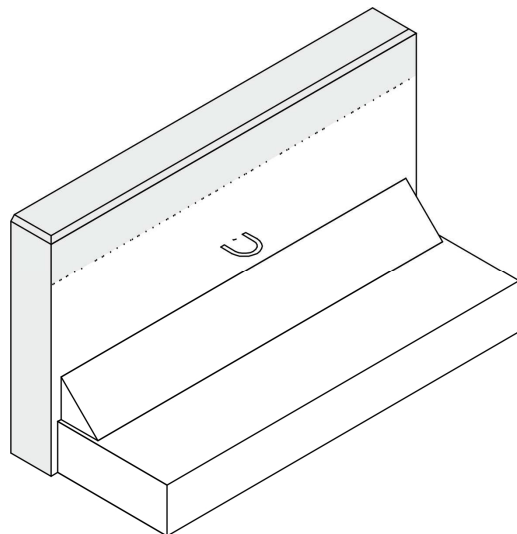
Premac - ELKOflair-	55	80	105	130	155
[mm]	100	270			

SKÚŠANIE, KVALITA

Výrobky podliehajú pravidelnej kontrole a skúšaniam v nezávislej autorizovanej skúšobni.

TVAR VÝROBKU

Premac – ELKOflair-55, šírka 100 cm, zaťažovací stav 1



MECHANICKO-FYZIKÁLNE VLASTNOSTI

- **zdravotná nezávadnosť**
 - nezávadné
- **trvanlivosť a mrazuvzdornosť** (STN EN 1338)
 - odolné voči mrazu a rozmrazovacím látkam
- **kvalita betónu** (STN EN 206-1)
 - betón C30/37

SPÔSOB DODÁVANIA

Premac –ELKOflair, šírka 50 cm, zaťažovací stav 1

ELKOflair 50 -	55	80	105	130	155
Množstvo [ks/pal]	8	8	8	8	4
Hmotnosť [kg/pal]	830	1370	1750	2150	1330

Premac –ELKOflair, šírka 100 cm, zaťažovací stav 1

ELKOflair 100 -	55	80	105	130	155
Množstvo [ks/pal]	4	4	4	4	2
Hmotnosť [kg/pal]	830	1370	1750	2150	1330

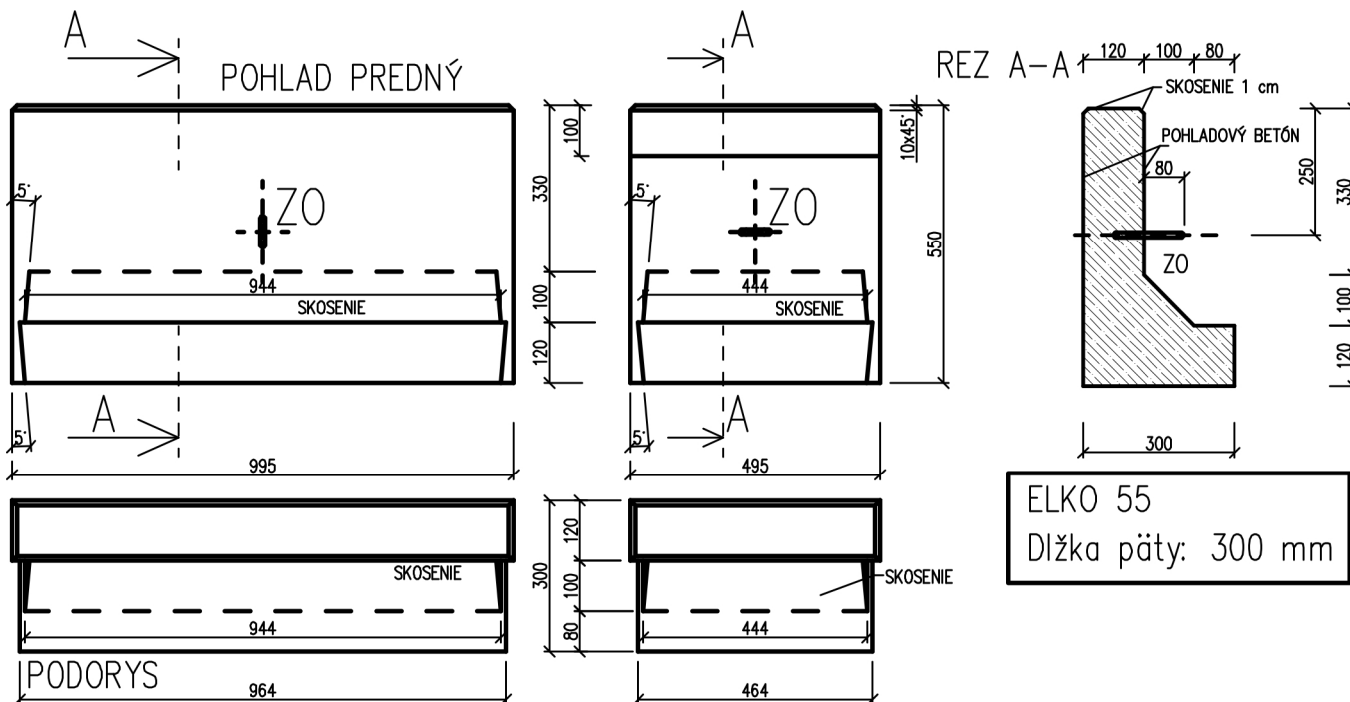
Tvárnice sú dodávané na paletách. Palety sa zálohujú, po vrátení sa odpočíta 15% amortizácia

VÝROBNÉ ROZMERY ELKOFLAIR 55

Premac ELKOflair 55- 50, (výška 55 cm, šírka 50 cm)

Premac ELKOflair 55- 100, (výška 55 cm, šírka 100 cm)

- Zaťažovací stav 1

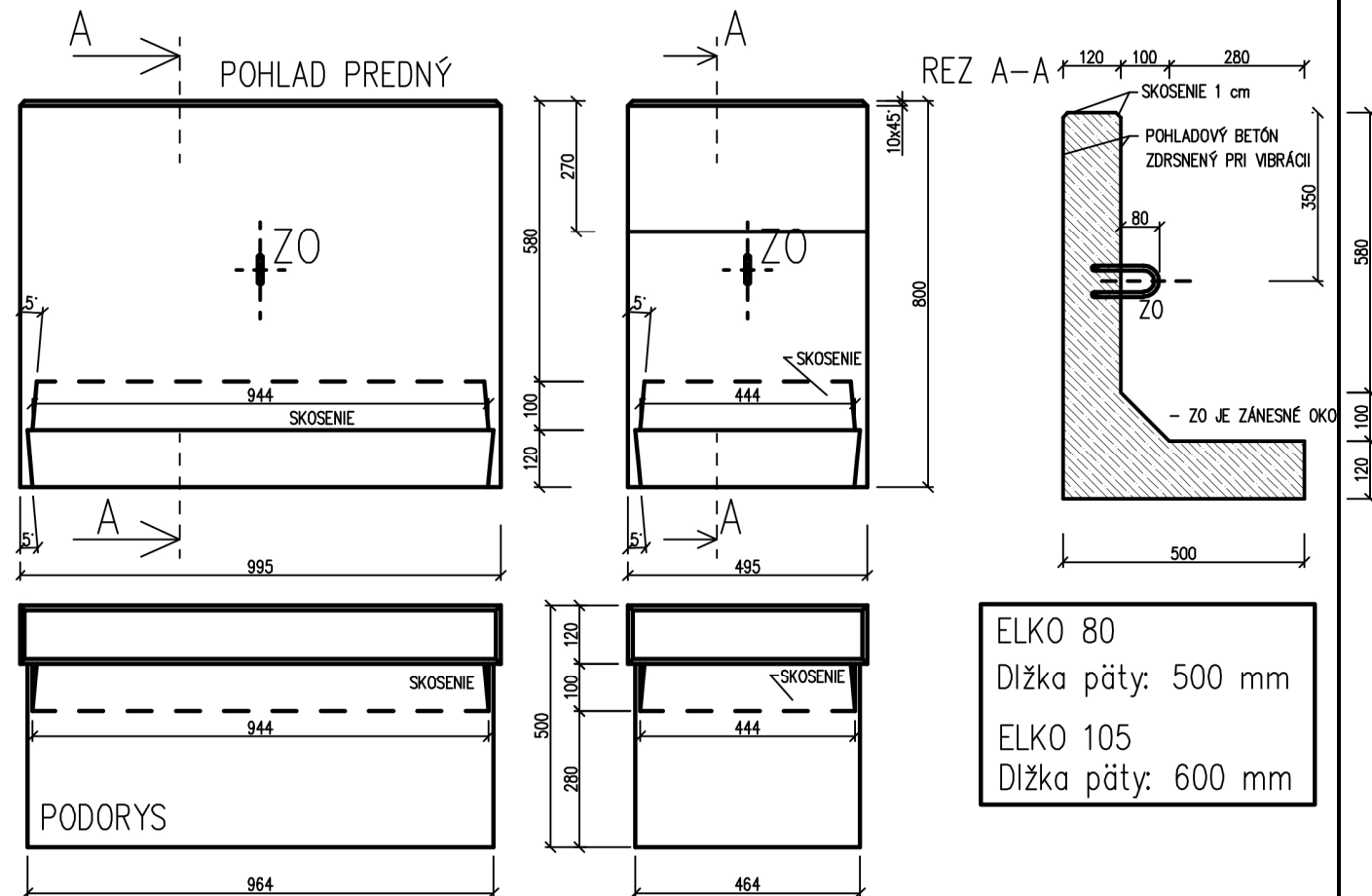


VÝROBNÉ ROZMERY ELKO 80

Premac ELKOflair 80- 50, (výška 80 cm, šírka 50 cm)

Premac ELKOflair 80- 100, (výška 80 cm, šírka 100 cm)

- Zaťažovací stav 1



VÝROBNÉ ROZMERY ELKO 130

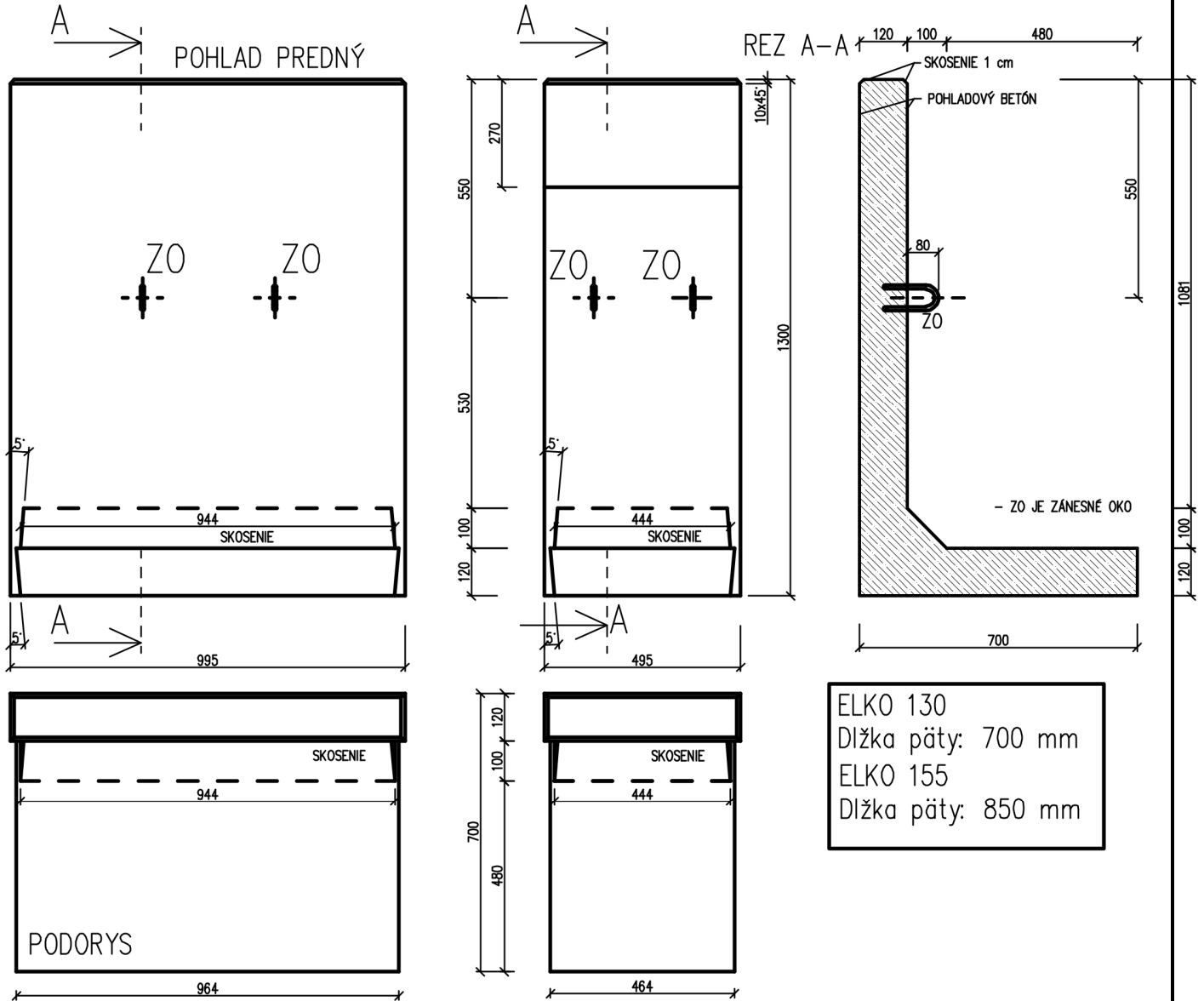
Premac ELKOflair 130- 50, (výška 130 cm, šírka 50 cm)
Premac ELKOflair 130- 100, (výška 130 cm, šírka 100 cm)

- Zaťažovací stav 1

VÝROBNÉ ROZMERY ELKO 155

Premac ELKOflair 155- 50, (výška 155 cm, šírka 50 cm)
Premac ELKOflair 155- 100, (výška 155 cm, šírka 100 cm)

- Zaťažovací stav 1



ELKO 130
Dĺžka päty: 700 mm
ELKO 155
Dĺžka päty: 850 mm