

POPIS VÝROBKU

Betónové tvarovky z prostého betónu vibrolisované, dvojvrstvové. Spodná vrstva zabezpečuje pevnosť v ťahu za ohybu a v tlaku, vrchná vrstva odolnosť proti mrazu a rozmrazovacím látkam, proti obrusnosti a mechanickým vplyvom.

Vrchná nášľapná vrstva dlaždíc Longara je tvorená mierne nepravidelne štruktúrovaným povrchom, ktorá zosilňuje výraznú kresbu škár vydláždenej plochy. Dlaždice Longara sú vyrábané so skosením po vrchnom obvode.

VHODNOSŤ POUŽITIA

Dlaždice Longara sa používajú pri zhotovení terás, chodníkov, záhradných cestičiek, a dvorov.

Zaťažiteľnosť :

Pochôdzne, ľahko zaťažiteľné. Pre zaťaženie osobnou autodopravou je nutné uloženie do maltového lôžka.

PREDNOSTI VÝROBKU

- efektívny vzhľad
- exkluzívny formát 60x30 cm
- príjemné na chodenie
- odolnosť proti pošmyknutiu

TECHNICKÉ ÚDAJE

Dĺžka [mm]	600 ± 2
Šírka [mm]	300 ± 2
Výška [mm]	50 ± 3
Hmotnosť [kg/ks]	20,7
Spotreba [ks/m ²]	5,56

Farebnosť – piesková béžová, melír Sahara

Šírka škár – 3 mm

Raster – 60,3 x 30,3 cm

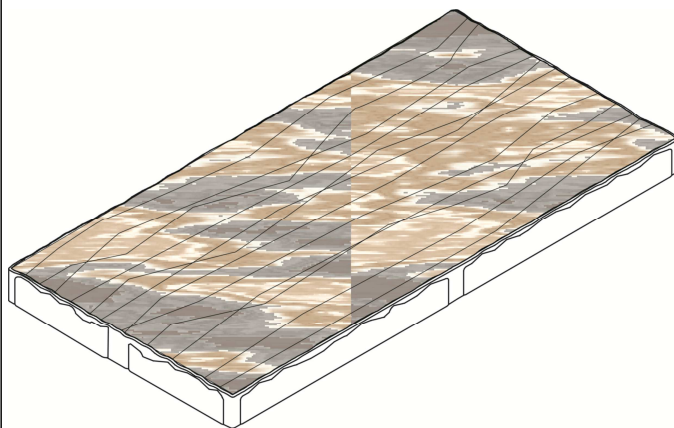
Vrchné hrany – so skosením

Okraje – ukončíte rezaním

MECHANICKO-FYZIKÁLNE VLASTNOSTI

- **presnosť a rozmerové tolerancie** (STN EN 1339_SK) doržané deklarované rozmery a tolerancie
 - **trvanlivosť a mrazuvzdornosť** (STN EN 1339:2004) splnená - odolné voči mrazu a rozmrazovacím látkam
 - **pevnosť v ťahu pri ohybe** (STN EN 1339:2004) splnená
 - **nasiakavosť a odolnosť voči šmyku** (STN EN 1339) splnená
- reakcia na oheň** (STN EN 13501-1:2010)
Trieda A1

TVAR VÝROBKU



SPÔSOB DODÁVANIA

Množstvo [ks/pal]	48
Množstvo [m ² /pal]	8,64
Hmotnosť [kg/pal]	1020

Dlaždice je možné dodávať kusovo aj na paletách. Palety sa zálohujú, po vrátení sa odpočíta 15% amortizácia.

SKÚŠANIE, KVALITA

Systém riadenia kvality Premac spol. s r.o., je v súlade s normou ISO 9001: 2015.

Výroby našej spoločnosti sú skúšané v súlade s európskymi harmonizovanými normami a deklarované vyhlásením o parametroch.

Pravidelná kontrola a skúšky výrobkov sú centrálné zabezpečované skúšobňou Premac a externými certifikačnými skúšobňami.

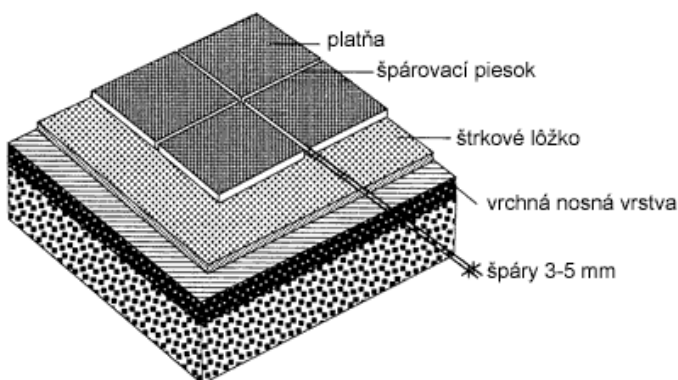
ZHOTOVENIE VRCHNEJ NOSNEJ VRSTVY

Na rastlú alebo dostatočne spevnenú zemnú pláň (tvorí spodnú nosnú vrstvu) s pozdĺžnym sklonom min. 0,5% a priečnym sklonom min. 2 - 3% zhotovte nezámrznú nosnú vrstvu z ťaženého kameňa alebo štrkodry (zrornosť 0/32 mm) a zhutnite. Hrúbka je podľa miestnych podmienok a predpokladaného zaťaženia. Potom zhotovte jemnú pláň zo štrkodry (zrornosť 0/16 mm), ktorá musí byť veľmi dôkladne zhutnená, aby sa zabránilo neskoršiemu sadaniu povrchu. Jej výškový rozdiel je ± 1 cm pri hrúbke 10 cm. Vrchná nosná vrstva môže byť tiež ukončená betónovou vrstvou hrúbky 10 cm z prostého alebo vystuženého betónu v závislosti od zaťaženia.

ULOŽENIE DLAŽDÍC

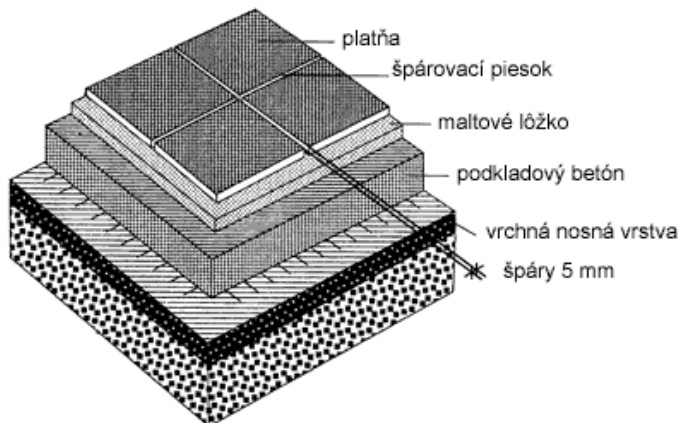
1. Uloženie do štrkového lôžka

Na vrchnú nosnú vrstvu naneste drvené alebo ťažené kamenivo (zrניות' 4/8) mm v hrúbke 3 až 5 cm. Dlačdice ukladajte vždy od okraja v smere od hotovej plochy. Doklepávaním gumovým kladivom dosiahnete výškové zrovnanie dlačdice. Dlačdice neukladajte na doraz, dodržujte špáru min. 3 mm (neodporúčame používať podkladné platničky). Škára vyplňte špárovacím pieskom (nie maltou) a následne dlačdice dôkladne vyčistite. Pre dažďovú resp. povrchovú vodu, ktorá cez špáry presiakne do podložia, musíte vytvoriť zodpovedajúce odvodnenie (presiakavou vrstvou resp. odvodnením mimo plochu). Dlačdená plocha je ihneď pripravená k používaniu.



2. Uloženie do maltového lôžka

Maltové lôžko (piesok zrניותi 0/8 mm s cementom v pomere 4:1) zhotovte s hrúbkou 3 až 5 cm. Dlačdice musíte vkladať do nestvrdnutej malty. Šírka škár je min. 3 mm. Pri plochách väčších ako 20 m² je potrebné zhotoviť dilatačné špáry. Škára po uložení vyplňte špárovacou maltou a dlačdice ihneď vyčistite. Plochu nezaťažujte min. 3 dni !



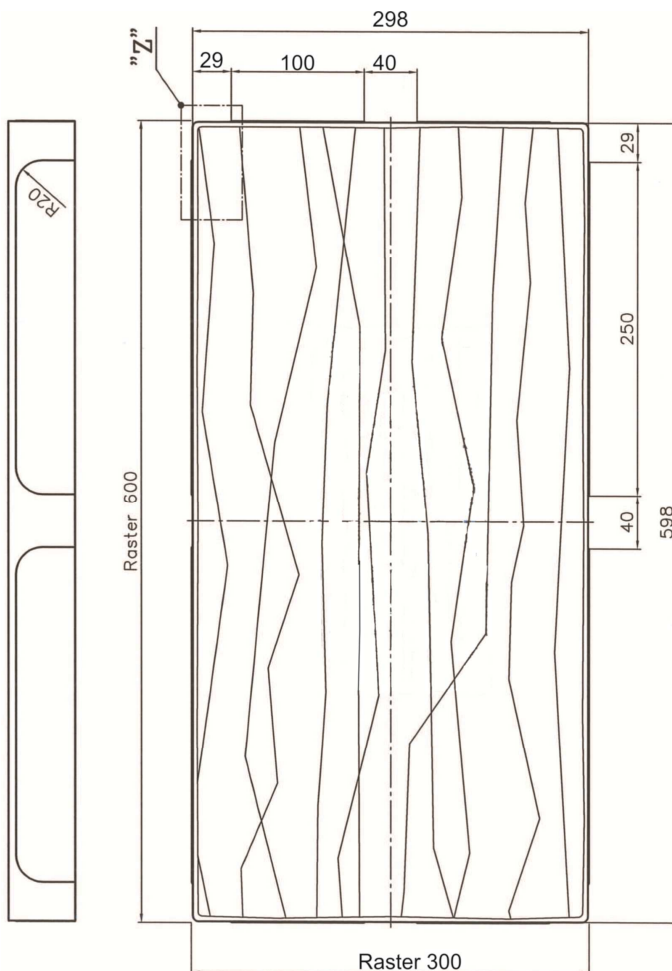
ČISTENIE A ÚDRŽBA

Povrch plochy čistite nasucho zametáním alebo striekaním vodou. Fľaky očistite špeciálnym prostriedkom (informujte sa u našich pracovníkov). Plochu môžete v prípade potreby rozobrať a opäť uložiť tak, že to nebude poznať.

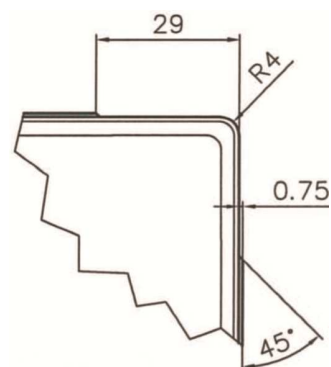
VÝROBNÉ ROZMERY

Bočný pohľad

Pohľad zhora



Detail „Z“



Rez

