

POPIS VÝROBKU

Betónové tvarovky z prostého betónu vibrolisované, dvojvrstvové. Spodná vrstva zabezpečuje pevnosť v priečnom ťahu. Vrchná vrstva zabezpečuje odolnosť proti mrazu a rozmrazovacím látkam, proti obrusnosti a mechanickým vplyvom.

VHODNOSŤ POUŽITIA

Dlaždené plochy so zvláštnymi požiadavkami na vzhľad a architektonické stvárnenie. Svojou hrúbkou 8 cm a hladkým povrchom sú vhodné predovšetkým do moderných častí miest, nádvorí, námestí – priestorov s nárokmi na vysoké zaťaženie.

Zaťažiteľnosť :

Hrúbka 8 cm – osobná doprava

PREDNOSTI VÝROBKU

- prírodné suroviny, prírodný vzhľad
- trvalo hodnotný – ako ručná práca
- riešenie obrúb a stupňov
- odolnosť proti pošmyknutiu a bezpečnosť
- možnosť uloženia na všetky strany

TECHNICKÉ ÚDAJE

Tvarovka	30/10	30/10-40%
Dĺžka [mm]	297 ±2	297 ±2
Šírka [mm]	97 ±2	(58,3+40) ±2
Výška [mm]	80 ± 3	
Hmotnosť [kg/m ²]	180	120
Spotreba [ks/m ²]	33,33	33,33
Farba	sivá, grafitová	

Povrch – hladký, vysoký stupeň odolnosti proti oderu

Raster – 16,5, 24,7 cm

Vrchné hrany – so skosením

Škály – vytvorené vymedzovacími výčnelkami

Okraje – rezaním, štiepaním

SKÚŠANIE, KVALITA

Systém riadenia kvality Premac spol. s r.o., je v súlade s normou ISO 9001: 2015.

Výroby našej spoločnosti sú skúšané v súlade s európskymi harmonizovanými normami a deklarované vyhlásením o parametroch.

Pravidelná kontrola a skúšky výrobkov sú centrálné zabezpečované skúšobňou Premac a externými certifikovanými skúšobňami.

MECHANICKO-FYZIKÁLNE VLASTNOSTI

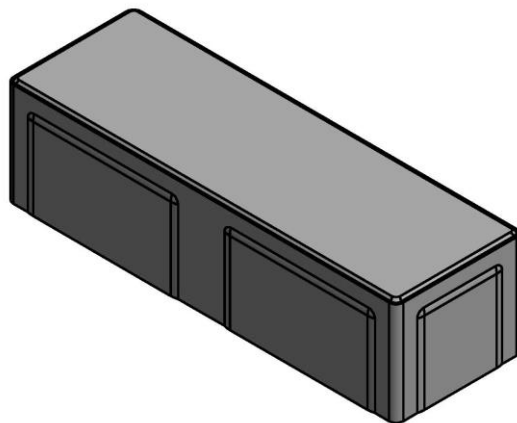
Vyhlásenie o parametroch na www.premac.sk



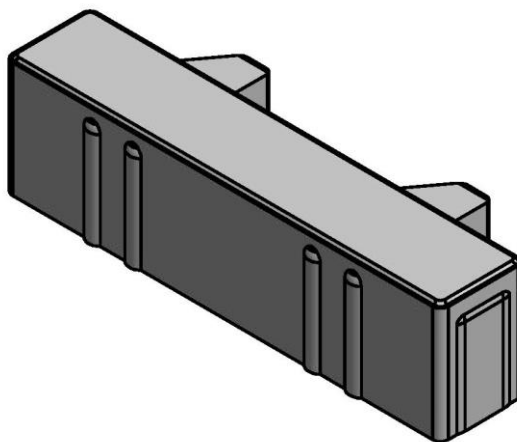
> [Zákaznícka podpora](#) > [Certifikáty](#)

TVAR VÝROBKU

30 / 10 cm



30 / 10 cm – 40%



SPÔSOB DODÁVANIA

výška 8 cm

Tvarovka	30/10	30/10-40%
Množstvo [m ² /pal]	7,68	6,72
Hmotnosť [kg/pal]	1410	830

Tvarovky sú dodávané na paletách. Palety sa zálohujú, po vrátení sa odpočíta poplatok uvedený vo [VOP](#).

SPÔSOB KLADENIA

Vzory na ploche je možné vytvárať kombinovaním farebných tvaroviek. Samotný tvar dlažby poskytuje výrazné architektonické členenie plochy. Vzory kladenia sú podrobne uvedené aj na internetovej stránke www.premac.sk.

ZHOTOVENIE VRCHNEJ NOSNEJ VRSTVY

Na rastlú alebo dostatočne spevnenú zemnú pláň (tvorí spodnú nosnú vrstvu) s pozdĺžnym sklonom min. 0,5% a priečnym sklonom min. 2 - 3% zhotovte nezamrznu nosnú vrstvu z ťaženieho kameňa alebo štrkodrvy (zrניות' 0/32 mm) a zhutnite. Hrúbka je podľa miestnych podmienok a predpokladaného zaťaženia. Potom zhotovte jemnú pláň zo štrkodrvy (zrניות' 0/16 mm), ktorá musí byť dôkladne zhutnená, aby sa zabránilo neskoršiemu sadaniu povrchu. Jej výškový rozdiel je ± 1 cm.

DLAŽBOVÉ LÔŽKO

Na vyrovnanú a zhutnenú plochu naneste drvené alebo ťažené kamenivo (frakcia 4/8 mm) rovnomerne v hrúbke 3 až 5 cm. Ako pomôcku odporúčame použiť rúrky s priemerom 3 až 5 cm, medzi ktoré nasypete a latou vyrovnajte kamenivo. Pripravené lôžko nezhutňujte a nešliapte po ňom. Pripravte si len toľko dlažby, koľko v ten deň položíte.

ULOŽENIE DLAŽBY

S pokládkou začnite v rohu s pravým uhlom, ak je to možné v najnižšom bode dláždenej plochy. Pri ukladaní vždy postupujte od okraja ďalej. Pomocou laty alebo šnúry kontrolujte rovnomernosť uloženia, je potrebné dodržiavať pozdĺžny a priečny sklon dlažby! Jednotlivé tvarovky nekladte na doraz, dodržujte škáru 2-3 mm. Dlažbu ukladajte asi o 10 mm vyššie ako je požadovaná výška plochy (lôžko sa pri vibrovaní zniží o 10 mm). Pri kombinovaní dlažieb rôznych farieb a pri dlažbe s náročnejším vzorom odporúčame postupovať podľa presného plánu. Pri ukladaní pracujte vždy s viacerými paletami súčasne. Neukladajte viditeľne poškodené tvarovky. Položená plocha je ihneď pochôdza.

ŠKÁROVANIE

Položenú dlažbu zasypete škárovacím materiálom. Doporučujeme drvené kamenivo zrניות' 1/3 mm alebo 0/4 mm. Používajte kamenivo s nízkym obsahom jemných a prachových častíc. Pre zamedzenie tvorby výkvetov nepoužívajte kamenivo s vysokým obsahom vápenca.

VIBROVANIE

Celú plochu pozametajte tak, aby škárovací materiál zapĺňal škáry. Plochu z vibrujte vibračnou platňou v pozdĺžnom aj priečnom smere. Vibrujte zásadne len suchú dlažbu so suchým škárovacím materiálom. Používajte vibračnú platňu s gumovou podložkou.

KONEČNÁ ÚPRAVA

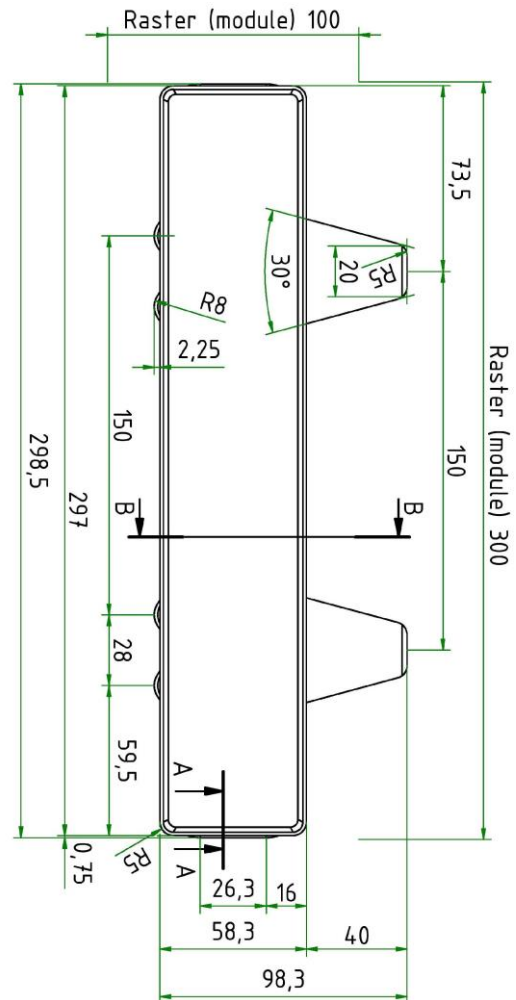
Po z vibrovaní celú plochu znova zasypete škárovacím materiálom a plochu môžete ihneď používať. Ak je to možné, škárovací materiál ponechajte na ploche 2 až 3 týždne a nakoniec ho ešte raz povmetajte do škár.

ČISTENIE A ÚDRŽBA

Povrch plochy čistite nasucho zametaním alebo striekaním vodou. Flaky očistite špeciálnym prostriedkom (informujte sa u našich pracovníkov). Plochu môžete v prípade potreby rozobrať a opäť uložiť tak, že to nebude poznať.

VÝROBNÉ ROZMERY

Tvarovka 30 / 10 cm – 40%



Rez B-B

