

POPIS VÝROBKU

Betónové tvarovky z prostého betónu vibrolisované, dvojvrstvové. Spodná vrstva zabezpečuje pevnosť v priečnom ťahu. Vrchná vrstva zabezpečuje odolnosť proti mrazu a rozmrazovacím látkam, proti obrusnosti a mechanickým vplyvom.

VHODNOSŤ POUŽITIA

Dláždené plochy so zvláštnymi požiadavkami na vzhľad a architektonické stvárnenie. Svojou hrúbkou 8 cm a hladkým povrchom sú vhodné predovšetkým do moderných častí miest, nádvorí, námestí – priestorov s nárokmi na vysoké zaťaženie.

Zaťažiteľnosť :

Hrúbka 8 cm – osobná doprava

PREDNOSTI VÝROBKU

- prírodné suroviny, prírodný vzhľad
- trvalo hodnotný – ako ručná práca
- riešenie obrúb a stupňov
- odolnosť proti pošmyknutiu a bezpečnosť
- možnosť uloženia na všetky strany

TECHNICKÉ ÚDAJE

Tvarovka	30/10	30/10-40%
Dĺžka [mm]	297 ±2	297 ±2
Šírka [mm]	97 ±2	(58,3+40) ±2
Výška [mm]	80 ± 3	
Hmotnosť [kg/m ²]	180	120
Spotreba [ks/m ²]	33,33	33,33
Farba	Sivá, grafitová	

Povrch – hladký, vysoký stupeň odolnosti proti oderu

Raster – 16,5, 24,7 cm

Vrchné hrany – so skosením

Škáry – vytvorené vymedzovacími výčnelkami

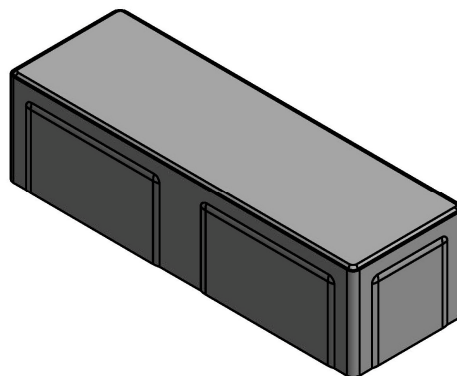
Okraje – rezaním, štiepaním

MECHANICKO-FYZIKÁLNE VLASTNOSTI

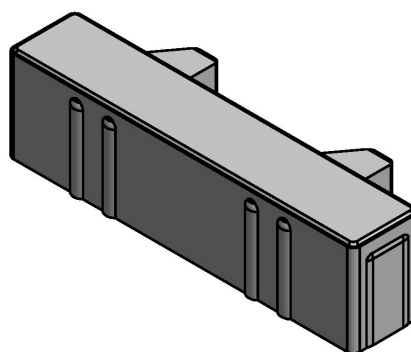
- **presnosť a rozmerové tolerancie** (STN EN 1338)
doržané deklarované rozmery a tolerancie
- **trvanlivosť a mrazuvzdornosť** (STN EN 1338:2004)
splnená - odolné voči mrazu a rozmrazovacím látkam
- **pevnosť v priečnom ťahu** (STN EN 1338:2004)
splnená
- **nasiakavosť a odolnosť voči šmyku** (STN EN 1338)
splnená
- **reakcia na oheň** (STN EN 13501-1:2010)
Trieda A1

TVAR VÝROBKU

30 / 10 cm



30 / 10 cm – 40%



SPÔSOB DODÁVANIA

výška 8 cm

Tvarovka	30/10	30/10-40%
Množstvo [m ² /pal]	7,68	6,72
Hmotnosť [kg/pal]	1410	830

Tvarovky sú dodávané na paletách. Palety sa zálohujú, po vrátení sa odpočíta 15% amortizácia.

SKÚŠANIE, KVALITA

System riadenia kvality Premac spol. s r.o., je v súlade s normou ISO 9001: 2015.

Výroby našej spoločnosti sú skúšané v súlade s európskymi harmonizovanými normami a deklarované vyhlásením o parametroch.

Pravidelná kontrola a skúšky výrobkov sú centrálné zabezpečované skúšobňou Premac a externými certifikačnými skúšobňami.

SPÔSOB KLADENIA

Vzory na ploche je možné vytvárať kombinovaním farebných tvaroviek. Samotný tvar dlažby poskytuje výrazné architektonické členenie plochy. Vzory kladenia sú podrobne uvedené aj na internetovej stránke www.premac.sk.

