

## POPIS VÝROBKU

Betónové tvarovky z prostého betónu vibrolisované.. Vysoko zhutnený betón zabezpečuje pevnosť v priečnom ťahu, odolnosť proti mrazu a rozmrazovacím látkam, proti obrusnosti a mechanickým vplyvom.

## VHODNOSŤ A PRÍKLADY POUŽITIA

Systém **Krycích střešok** sa uplatňuje predovšetkým tam, kde je kladený dôraz na dlhodobú životnosť plotu.

## PREDNOSTI VÝROBKU

- Flair povrch
- jednoduché plánovanie
- vrchné hrany po obvode so skosením
- krycie platne soklové a pilierové
- životnosť plotu bez nákladov na údržbu
- Krycie platne dotvárajú celkový architektonický výraz plotu
- Vhodné pre plotový systém **Mur Mac** a **Preblok**

## TECHNICKÉ ÚDAJE

**Krycie platne sú povrch flair v tvare striešky.**

**Výška na kraji je 5 cm, v strede je výška 5,5 cm.**

Soklové	upravené 2 pohľadové strany
Dĺžka [mm]	400±2
Šírka [mm]	260±2
Výška [mm]	55±2
Hmotnosť [kg]	12,8
Spotreba [ks.m <sup>-1</sup> ]	2,5
Farba	sivá, grafit, biela, hnedá, oker

Pilierové	upravené 4 pohľadové strany
Dĺžka [mm]	460±2
Šírka [mm]	260±2
Výška [mm]	55±2
Hmotnosť [kg]	14
Farba	sivá, grafit, biela, hnedá, oker

## SKÚŠANIE, KVALITA

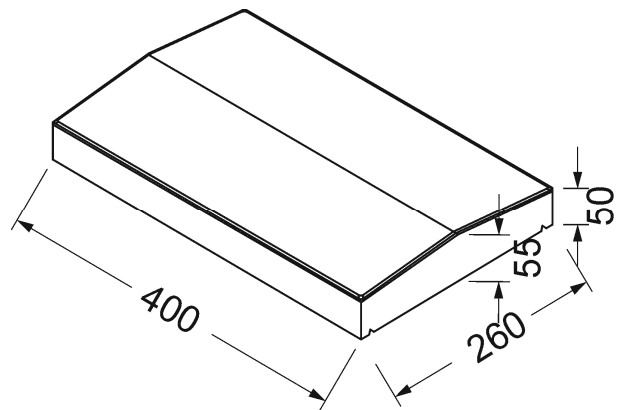
Systém riadenia kvality Premac spol. s r.o., je v súlade s normou ISO 9001: 2015.

Výroby našej spoločnosti sú skúšané v súlade s európskymi harmonizovanými normami a deklarované vyhlásením o parametroch.

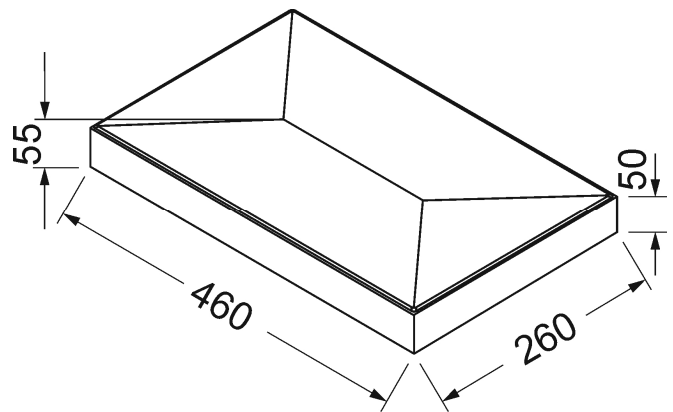
Pravidelná kontrola a skúšky výrobkov sú centrálné zabezpečované skúšobňou Premac a externými certifikačnými skúšobňami.

## TVAR VÝROBKU

**Krycia platňa soklová:**



**Krycia platňa pilierová:**



## MECHANICKO-FYZIKÁLNE VLASTNOSTI

- **presnosť a rozmerové tolerancie** (STN EN 13198)  
doržané deklarované rozmery a tolerancie
- **mrazuvzdornosť** (STN EN 73 1322)  
splnená - odolné voči mrazu a rozmrazovacím látkam
- **pevnosť v ťahu pri ohybe** (STN EN 1015-11)  
splnená
- **nasiakavosť** (STN EN 73 1316)  
splnená
- **reakcia na oheň** (STN EN 13501-1:2010)  
Trieda A1

## SPÔSOB DODÁVANIA

Krycie platne	Soklové	Pilierové
Množstvo [ks/pal]	80	80
Hmotnosť [kg/pal]	1050	1145

Výrobky je možné dodávať kusovo aj na paletách. Palety sa zálohujú, po vrátení sa odpočíta 15% amortizácia.