

### POPIS VÝROBKU

Betónové tvarovky z prostého betónu vibrolisované, dvojvrstvové. Spodná vrstva zabezpečuje pevnosť v priečnom ťahu. Vrchná vrstva zabezpečuje odolnosť proti mrazu a rozmrazovacím látkam, proti obrusnosti a mechanickým vplyvom.

### VHODNOSŤ POUŽITIA

Dlaždené plochy so zvláštnymi požiadavkami na vzhľad a architektonické stvárnenie.

Chodníky, dráhy pre cyklistov, parkoviská pre osobné autá, terasy, záhradné cesty.

#### Zaťažiteľnosť :

Hrúbka 6 cm – vozidlá s najväčšou prípustnou celkovou hmotnosťou neprevyšujúcou 3 500 kg

### PREDNOSTI VÝROBKU

- Systém so vsakovacími medzerami, ktoré je možné vyplniť zatravnením i drveným kamenivom.
- univerzálnosť použitia
- kombiformát- riadkový vzor kladenia už na palete
- hospodárnosť a trvanlivosť
- odolnosť proti pošmyknutiu a odolnosť

### TECHNICKÉ ÚDAJE

Tvarovka	20/10	20/20	20/30	30/30
Dĺžka [mm]	188 ±2	188 ±2	188 ±2	288 ±2
Šírka [mm]	88 ±2	188 ±2	288 ±2	288 ±2
Výška [mm]	60 ±3			
Hmotnosť [kg/m <sup>2</sup> ]	121			
Spotreba [ks/m <sup>2</sup> ]	vrstva na palete = 0,96 m <sup>2</sup>			
Farba	sivo-grafitová			

**Povrch** – vysoký stupeň odolnosti proti oderu

**Raster** – 20 x 10 cm resp. 20 x 20 cm, 30 x 30 cm

**Vrchné hrany** – so skosením

**Škály** – vytvorené vymedzovacími výčnelkami + 1 mm

**Okraje** – polovička, rezaním, štiepaním

### SKÚŠANIE, KVALITA

Systém riadenia kvality Premac spol. s r.o., je v súlade s normou ISO 9001: 2015.

Výroby našej spoločnosti sú skúšané v súlade s európskymi harmonizovanými normami a deklarované vyhlásením o parametroch.

Pravidelná kontrola a skúšky výrobkov sú centrálné zabezpečované skúšobňou Premac a externými certifikovanými skúšobňami.

### MECHANICKO-FYZIKÁLNE VLASTNOSTI

Vyhlásenie o parametroch na:

[Certifikáty produktov](#)



### TVAR VÝROBKU

tvárnica 20/10

20/10 – 6 ks/vrstva



tvárnica 30/30

30/30 – 4 ks/vrstva



tvárnica 20/20

20/20 – 6 ks/vrstva



tvárnica 20/30

20/30 – 4 ks/vrstva



**Klasiko® hydro 120/80 cm** (vrstva na palete)



### SPÔSOB DODÁVANIA

výška 6 cm

Tvarovka	spolu	20/10	20/20	20/30	30/30
Množstvo [m <sup>2</sup> /pal]	9,60	1,20	2,40	2,40	3,60
Hmotnosť [kg/pal]	1185				

Tvarovky sú dodávané na paletách. Palety sa zálohujú, po vrátení sa odpočíta poplatok uvedený vo [VOP](#).

### SPÔSOB KLADENIA

Vzory na ploche je možné vytvárať dopĺňaním a kombinovaním s tvarovkami dlažby KLASIKO. Samotný tvar dlažby poskytuje výrazné architektonické členenie plochy.

Vzory kladenia sú podrobne uvedené na internetovej stránke [www.premac.sk](http://www.premac.sk).

### ZHOTOVENIE VRCHNEJ NOSNEJ VRSTVY

Na rastlú alebo dostatočne spevnenú zemnú pláň (tvorí spodnú nosnú vrstvu) s pozdĺžnym sklonom min. 0,5% a priečnym sklonom min. 2 - 3% zhotovte nezámraznú nosnú vrstvu z ťaženého kameňa alebo štrkodrvy (zrornosť 0/32 mm) a zhutnite. Hrúbka je podľa miestnych podmienok a predpokladaného zaťaženia. Potom zhotovte jemnú pláň zo štrkodrvy (zrornosť 0/16 mm), ktorá musí byť dôkladne zhutnená, aby sa zabránilo neskoršiemu sadaniu povrchu. Jej výškový rozdiel je  $\pm 1$  cm.

### DLAŽBOVÉ LÔŽKO

Na vyrovnanú a zhutnenú plochu naneste drvené alebo ťažené kamenivo (frakcia 4/8 mm) rovnomerne v hrúbke 3 až 5 cm. Ako pomôcku odporúčame použiť rúrky s priemerom 3 až 5 cm, medzi ktoré nasypete a latou vyrovnajte kamenivo. Pripravené lôžko nezhutňujte a nešliapte po ňom. Pripravte si len toľko dlažby, koľko v ten deň položíte.

### ULOŽENIE DLAŽBY

S pokládkou začnite v rohu s pravým uhlom, ak je to možné v najnižšom bode dláždenej plochy. Pri ukladaní vždy postupujte od okraja ďalej. Pomocou laty alebo šnúry kontrolujte rovnomernosť uloženia, je potrebné dodržiavať pozdĺžny a priečny sklon dlažby !

**Jednotlivé tvarovky nekladte na doraz, dodržujte škáru 20 mm.**

Dlažbu ukladajte asi o 10 mm vyššie ako je požadovaná výška plochy (lôžko sa pri vibrovaní zníži o 10 mm). Pri kombinovaní dlažieb rôznych farieb a pri dlažbe s náročnejším vzorom odporúčame postupovať podľa presného plánu. Pri ukladaní pracujte vždy s viacerými paletami súčasne. Neukladajte viditeľne poškodené tvarovky. Položená plocha je ihneď pochôdzna.

### ŠKÁROVANIE

Položenú dlažbu zasypte škárovacím materiálom. Doporučujeme drvené kamenivo zrornosť 1/3 mm alebo 2/5 mm. Používajte kamenivo s nízkym obsahom jemných a prachových častíc. Pre zamedzenie tvorby výkvetov nepoužívajte kamenivo s vysokým obsahom vápenca.

### VIBROVANIE

Celú plochu pozametajte tak, aby škárovací materiál zapĺňal škáry. Plochu z vibrujte vibračnou platňou v pozdĺžnom aj priečnom smere. Vibrujte zásadne len suchú dlažbu so suchým škárovacím materiálom. Používajte vibračnú platňu s gumovou podložkou.

### KONEČNÁ ÚPRAVA

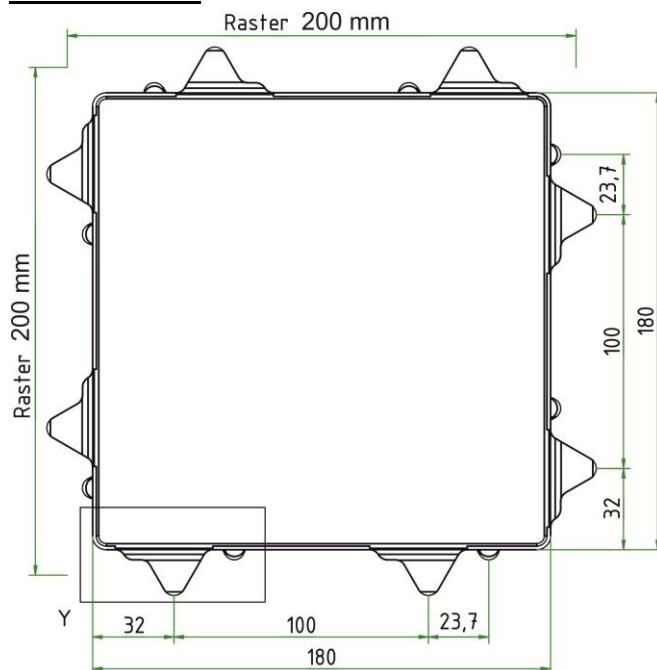
Po z vibrovaní celú plochu znova zasypte škárovacím materiálom a plochu môžete ihneď používať. Ak je to možné, škárovací materiál ponechajte na ploche 2 až 3 týždne a nakoniec ho ešte raz povmetajte do škár.

### ČISTENIE A ÚDRŽBA

Povrch plochy čistite nasucho zametáním alebo striekaním vodou. Flaky očistite špeciálnym prostriedkom (informujte sa u našich pracovníkov). Plochu môžete v prípade potreby rozobrať a opäť uložiť tak, že to nebude poznať.

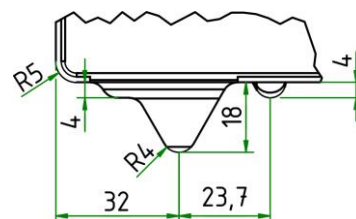
### VÝROBNÉ ROZMERY

#### Tvarovka 20/20



#### Detail

#### Dištančného výstupku



#### Detail hornej hrany

