

POPIS VÝROBKU

Betónové tvarovky z prostého betónu vibrolisované, dvojvrstvové. Spodná vrstva zabezpečuje pevnosť v priečnom ťahu. Vrchná vrstva zabezpečuje odolnosť proti mrazu a rozmrazovacím látkam, proti obrusnosti a mechanickým vplyvom.

Vyrába sa v novej modernej farbe: sivo-biela a melírovanej farbe: sivo-grafitová.

VHODNOSŤ POUŽITIA

Dlaždené plochy so zvláštnymi požiadavkami na vzhľad a architektonické stvárnenie.

Plochy pre náročných.

Zaťažiteľnosť :

Hrúbka 8 cm – pojazdná vozidlami do 3,5 tony

PREDNOSTI VÝROBKU

- hladký povrch
- systém vymedzovacích výčnelkov
- univerzálnosť použitia
- hospodárnosť a trvanlivosť
- odolnosť proti pošmyknutiu a odolnosť

TECHNICKÉ ÚDAJE

Tvarovka	100/50	100/75
Dĺžka [mm]	994 ±3	994 ±3
Šírka [mm]	494 ±2	744 ±3
Výška [mm]	80 ±3	
Hmotnosť [kg/m ²]	180	
Spotreba [ks/m ²]	2	1,33
Farba	sivo-biela, sivo-grafitová	

Povrch – hladký s miernou fázou

Raster – 100 x 50 cm, resp. 100 x 75 cm

Vrchné hrany – so skosením

Škóry – vytvorené vymedzovacími výčnelkami + 1 mm

Okraje – polovička, tretina, rezaním

MECHANICKO-FYZIKÁLNE VLASTNOSTI

Vyhlasenie o parametroch

VoP na:

[Certifikáty produktov](#)

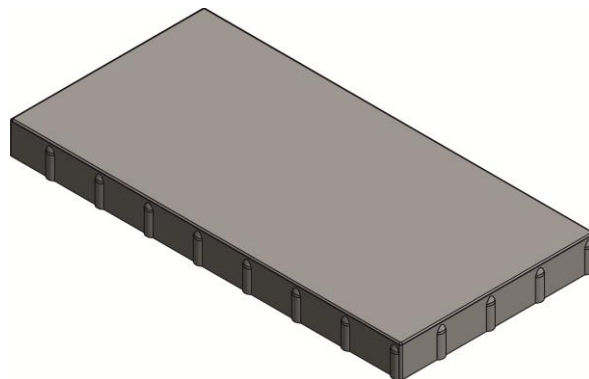


Deklarované vlastnosti vo VoP výrobok dosahuje **po 28 dňoch** od dátumu výroby. Dátum výroby je uvedený na štítku umiestnenom na obale výrobku.

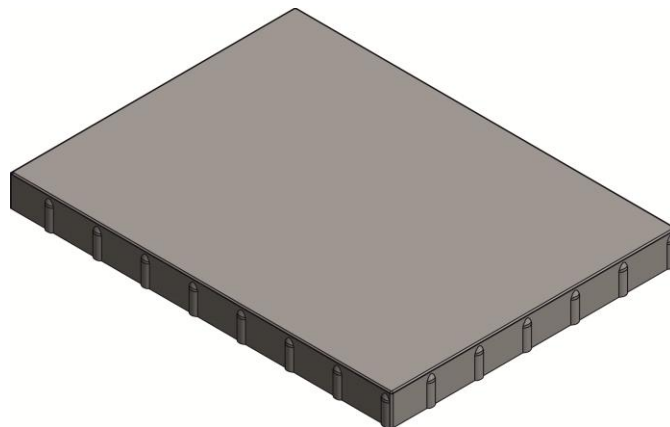
Vydláždenú plochu nie je možné zhutňovať ani zaťažovať prejazdom vozidiel pred dosiahnutím deklarovaných parametrov výrobku.

TVAR VÝROBKU

CITY XXL — 100 x 50 x 8 cm



CITY XXL — 100 x 75 x 8 cm



SKÚŠANIE, KVALITA

Systém riadenia kvality Premac spol. s r.o., je v súlade s normou ISO 9001: 2015.

Výroby našej spoločnosti sú skúšané v súlade s európskymi harmonizovanými normami a deklarovane vyhlásením o parametroch.

Pravidelná kontrola a skúšky výrobkov sú centrálné zabezpečované skúšobňou Premac a externými certifikačnými skúšobňami.

SPÔSOB DODÁVANIA

Dlaždica	100/50	100/75
Množstvo [ks/pal]	16	10
Množstvo [m ² /pal]	8,0	7,5
Hmotnosť [kg/pal]	1460	1370

Výrobky sa dodávajú na paletách. Palety sa zálohujú, po vrátení sa odpočíta poplatok uvedený vo [VOP](#).

SPÔSOB KLADENIA

Vzory na ploche je možné vytvárať kombinovaním rôznych veľkostí tvaroviek. Samotný tvar dlažby poskytuje výrazné architektonické členenie plochy.

Vzory kladenia sú podrobne uvedené aj na internetovej stránke www.premac.sk.

ZHOTOVENIE VRCHNEJ NOSNEJ VRSTVY

Na rastlú alebo dostatočne spevnenú zemnú pláň (tvorí spodnú nosnú vrstvu) s pozdĺžnym sklonom min. 0,5% a priečnym sklonom min. 2 - 3% zhotovte nezamrznú nosnú vrstvu z ťaženého kameňa alebo štrkodrvy (zrinitosť 0/32 mm) a zhutnite. Hrúbka je podľa miestnych podmienok a predpokladaného zaťaženia. Potom zhotovte jemnú pláň zo štrkodrvy (zrinitosť 0/16 mm), ktorá musí byť dôkladne zhutnená, aby sa zabránilo neskoršiemu sadaniu povrchu. Jej výškový rozdiel je ± 1 cm.

DLAŽBOVÉ LÔŽKO

Na vyrovnanú a zhutnenú plochu naneste drvené alebo ťažené kamenivo (frakcia 4/8 mm) rovnomerne v hrúbke 3 až 5 cm. Ako pomôcku odporúčame použiť rúrky s priemerom 3 až 5 cm, medzi ktoré nasypete a latou vyrovnajte kamenivo. Pripravené lôžko nezhutňujte a nešliapte po ňom. Pripravte si len toľko dlažby, koľko v ten deň položíte.

ULOŽENIE DLAŽBY

S pokládkou začnite v rohu s pravým uhlom, ak je to možné v najnižšom bode dláždenej plochy. Pri ukladaní vždy postupujte od okraja ďalej. Pomocou laty alebo šnúry kontrolujte rovnomernosť uloženia, je potrebné dodržiavať pozdĺžny a priečny sklon dlažby! **Jednotlivé tvarovky nekladte na doraz, dodržujte škáru 6 mm!** Dlažbu ukladajte asi o 10 mm vyššie ako je požadovaná výška plochy (lôžko sa pri vibrovaní zníži o 10 mm). Pri kombinovaní dlažieb rôznych farieb a pri dlažbe s náročnejším vzorom odporúčame postupovať podľa presného plánu. Pri ukladaní pracujte vždy s viacerými paletami súčasne. Neukladajte viditeľne poškodené tvarovky. Položená plocha je ihneď pochôdzna.

ŠKÁROVANIE

Položenú dlažbu zasypte škárovacím materiálom. Doporučujeme drvené kamenivo zrinitosť 1/3 mm alebo 0/4 mm. Používajte kamenivo s nízkym obsahom jemných a prachových častíc. Pre zamedzenie tvorby výkvetov nepoužívajte kamenivo s vysokým obsahom vápenca.

VIBROVANIE

Celú plochu pozametajte tak, aby škárovací materiál zaplnil škáry. Vibrujte zásadne len suchú dlažbu so suchým škárovacím materiálom. **Dôležitá poznámka: Plocha musí byť vibrovaná iba pozdĺžne. Používajte vibrátor na ľahký povrch s maximálnou odstredivou silou 20 kN a max. prevádzková hmotnosť 120 kg. Vibračná platňa musí byť s gumovou podložkou.**

KONEČNÁ ÚPRAVA

Po zvibrovaní celú plochu znova zasypte škárovacím materiálom a plochu môžete ihneď používať. Ak je to možné, škárovací materiál ponechajte na ploche 2 až 3 týždne a nakoniec ho ešte raz povmetajte do škár.

ČISTENIE A ÚDRŽBA

Povrch plochy čistite nasucho zametáním alebo striekaním vodou. Fľaky očistite špeciálnym prostriedkom (informujte sa u našich pracovníkov). Plochu môžete v prípade potreby rozobrať a opäť uložiť tak, že to nebude poznať.

VÝROBNÉ ROZMERY

