

## POPIS VÝROBKU

Betónové rohové uholníky Premac – ELKOflair VONKAJŠÍ ROH 90° jednodielny hrúbky 12 cm, sa vystužuje nosnou pozdĺžnou výstužou, rozdelovacou výstužou. Zo zadnej strany uholníka je závesné oko, ktoré slúži na manipuláciu a montáž.

**Uholníky z čelnej a hornej strany a z časti zadnej strany majú ušľachtilý povrch upravený brokovaním.**

## VHODNOSŤ POUŽITIA

Praktické riešenie na vytvorenie oporných múrikov, násypov, terénnych terás v privátnej aj komunálnej oblasti. prednosti výrobku

- jednoduchá , rýchla montáž priamo z dopravného prostriedku
- vystužené pre všetky zaťažovacie stavy
- rýchle riešenie vytvorenia oporného múru
- mnohostrannosť použitia
- päť rôznych konštrukčných výškových prvkov

## TECHNICKÉ ÚDAJE

**Premac – ELKOflair VONKAJŠÍ ROH 90° jednodielny celková šírka 50 cm, zaťažovací stav 1**

ELKOflair ROH 50	55	80	105	130	155
Výška [mm]	550	800	1050	1300	1550
Vonkajšie rozmery [mm]	500 / 500				
Dĺžka päty [mm]	500				
Hmotnosť [kg/ks]	145	215	280	345	410
Hrúbka [mm]	120				

**Farba** – sivá žula, grafitový čadič, lávová hnedá

**Povrch** – ušľachtilý, upravený brokovaním., odolný proti oderu

**Raster** – 50 cm

**Vrchné hrany** – so skosením

**Škály** – bez škár na doraz

**Delenie** – rezaním

**Výška zo zadnej strany-od vrchnej hrany UHOLNÍKA:**

**[ušľachtilý povrch upravený brokovaním]**

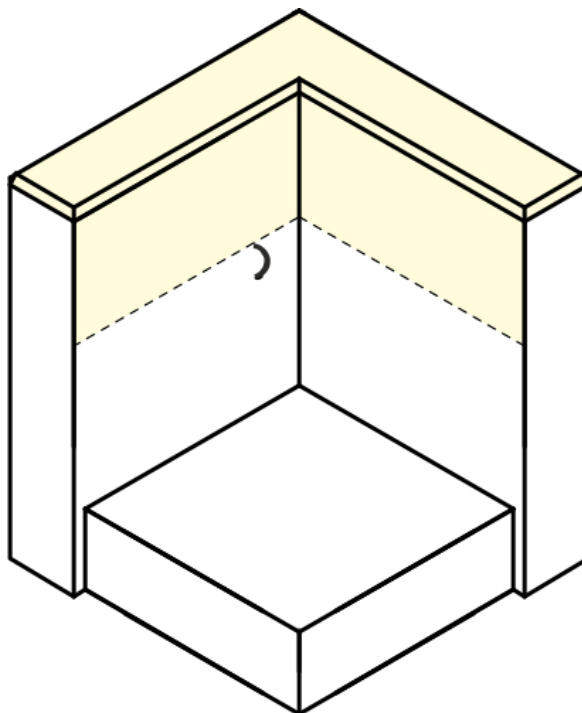
Premac - ELKOflair-	55	80	105	130	155
[mm]	100	270			

## SKÚŠANIE, KVALITA

Výrobky podliehajú pravidelnej kontrole a skúšaniam v nezávislej autorizovanej skúšobni.

## TVAR VÝROBKU

**Premac ELKOflair – VONKAJŠÍ ROH 90° jednodielny hrúbky 12 cm, zaťažovací stav 1**



## MECHANICKO-FYZIKÁLNE VLASTNOSTI

- **zdravotná nezávadnosť**  
- nezávadné
- **trvanlivosť a mrazuvzdornosť** (STN EN 1338)  
- odolné voči mrazu a rozmrazovacím látkam
- **kvalita betónu** (STN EN 206-1)  
- betón C30/37

## SPÔSOB DODÁVANIA

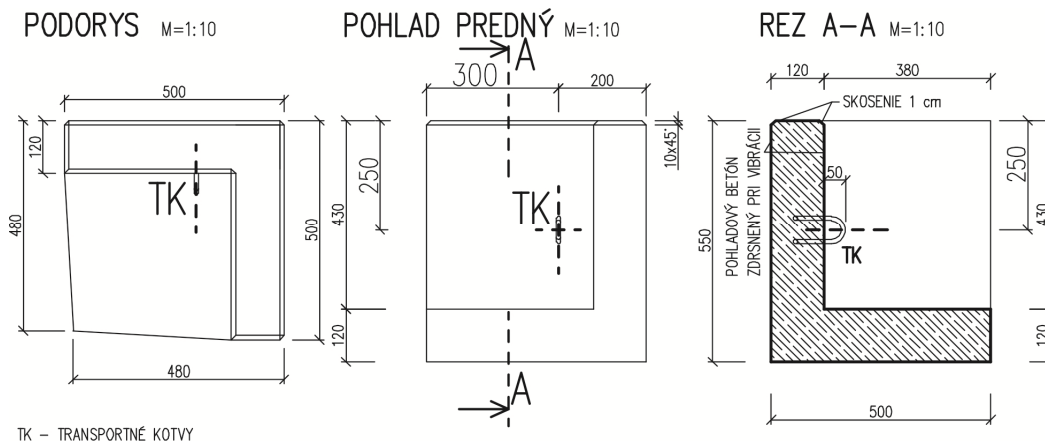
**Premac – ELKOflair VONKAJŠÍ ROH 90° jednodielny celková šírka 50 cm, zaťažovací stav 1**

ELKOflair 50 -	55	80	105	130	155
Množstvo [ks/pal]	4	4	4	4	4
Hmotnosť [kg/pal]	605	885	1145	1405	1665

Tvárnice sú dodávané na paletách. Palety sa zálohujú, po vrátení sa odpočíta 15% amortizácia

**VÝROBNÉ ROZMERY ELKO ER5550F**

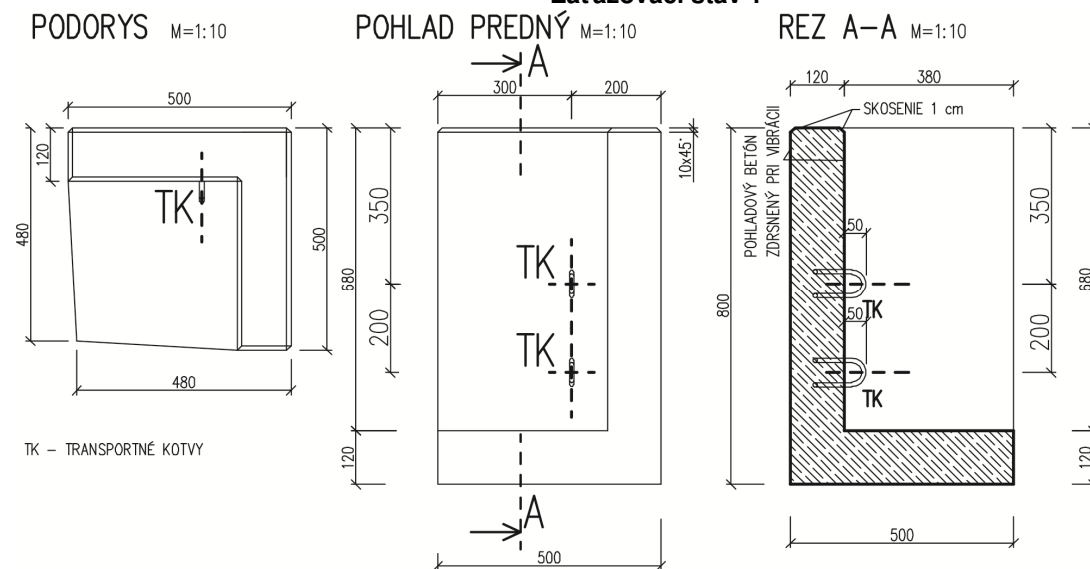
- VONKAJŠÍ ROH 90° jednodielny,  
(výška 55 cm, šírka 50 cm, dĺžka 50 cm)  
- Zaťažovací stav 1



TK – TRANSPORTNÉ KOTVY

**VÝROBNÉ ROZMERY ELKO ER8050F**

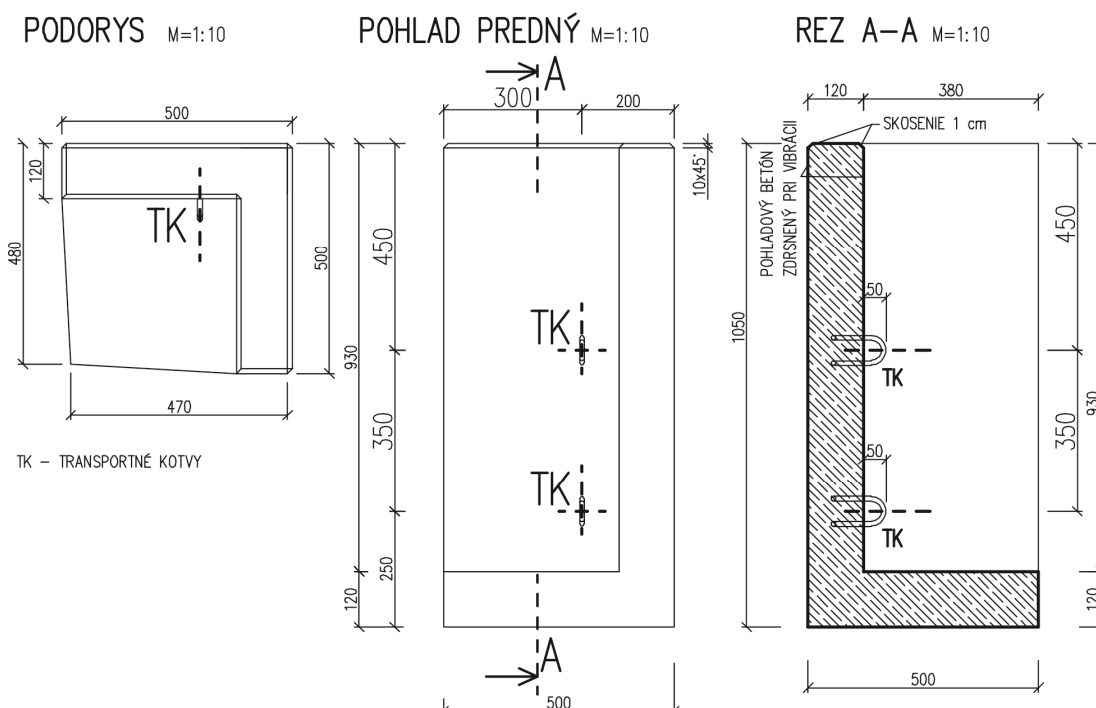
- VONKAJŠÍ ROH 90° jednodielny,  
(výška 80 cm, šírka 50 cm, dĺžka 50 cm)  
- Zaťažovací stav 1



TK – TRANSPORTNÉ KOTVY

**VÝROBNÉ ROZMERY ELKO ER10550F**

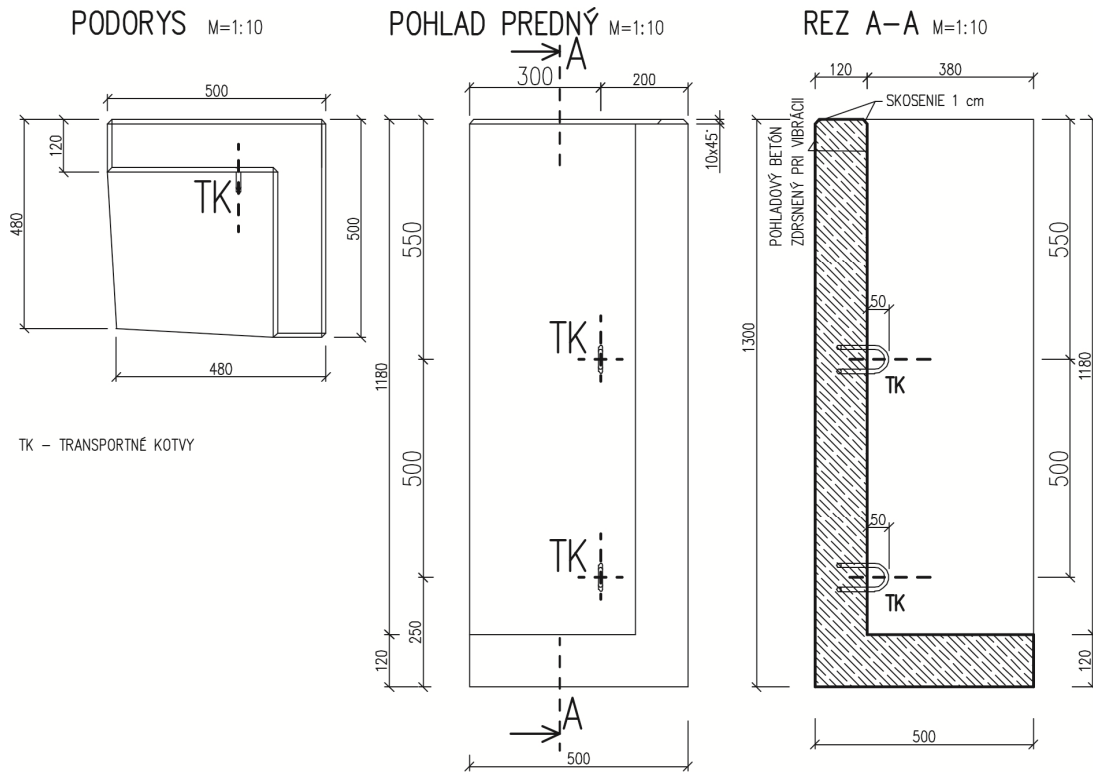
- VONKAJŠÍ ROH 90° jednodielny,  
(výška 105 cm, šírka 50 cm, dĺžka 50 cm)  
- Zaťažovací stav 1



TK – TRANSPORTNÉ KOTVY

**VÝROBNÉ ROZMERY ELKO ER13055F**

- VONKAJŠÍ ROH 90° jednodielny,  
 (výška 130 cm, šírka 50 cm, dĺžka 50 cm)  
 - Zaťažovací stav 1



**VÝROBNÉ ROZMERY ELKO ER15550F**

- VONKAJŠÍ ROH 90° jednodielny,  
 (výška 155 cm, šírka 50 cm, dĺžka 50 cm)  
 - Zaťažovací stav 1

