

POPIS VÝROBKU

Betónové rohové uholníky Premac – ELKO VONKAJŠÍ ROH 90° jednodielny hrúbky 12 cm, sa vystužuje nosnou pozdĺžnou výstužou, rozdelovacou výstužou. Zo zadnej strany uholníka je závesné oko, ktoré slúži na manipuláciu a montáž.

Povrch uholníkov z čelnej, a hornej strany je z pohľadového betónu.

Povrch uholníkov z časti zadnej strany je štandardný povrch vibroliateho betónu ručne zarovnaný hladidlom.

VHODNOSŤ POUŽITIA

Praktické riešenie na vytvorenie oporných múrikov, násypov, terénnych terás v privátnej aj komunálnej oblasti. prednosti výrobku

- jednoduchá , rýchla montáž priamo z dopravného prostriedku
- vystužené pre všetky zaťažovacie stavy
- rýchle riešenie vytvorenia oporného múru
- mnohostrannosť použitia
- päť rôznych konštrukčných výškových prvkov

TECHNICKÉ ÚDAJE

Premac – ELKO VONKAJŠÍ ROH 90° jednodielny celková šírka 50 cm, zaťažovací stav 1

ELKO ROH 50	55	80	105	130	155
Výška [mm]	550	800	1050	1300	1550
Vonkajšie rozmery [mm]	500 / 500				
Dĺžka päty [mm]	500				
Hmotnosť [kg/ks]	145	215	280	345	410
Hrúbka [mm]	120				

Farba – sivý pohľadový betón

Povrch – hladký, odolný proti oderu

Raster – 50 cm

Vrchné hrany – so skosením

Škóry – bez škár na doraz

Delenie – rezaním

Výška zo zadnej strany-od vrchnej hrany UHOLNÍKA: [štandardný povrch vibroliateho betónu ručne zarovnaný hladidlom]

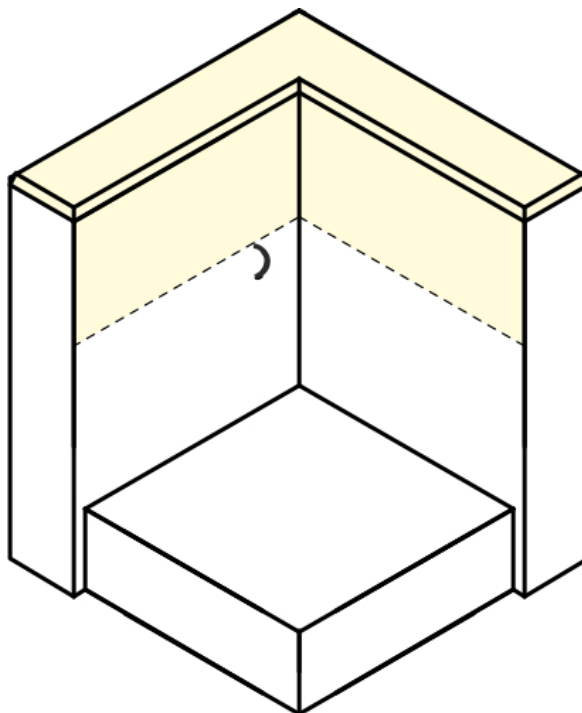
Premac - ELKO-	55	80	105	130	155
[mm]	100	270			

SKÚŠANIE, KVALITA

Výrobky podliehajú pravidelnej kontrole a skúšaniam v nezávislej autorizovanej skúšobni.

TVAR VÝROBKU

Premac ELKO – VONKAJŠÍ ROH 90° jednodielny hrúbky 12 cm, zaťažovací stav 1



MECHANICKO-FYZIKÁLNE VLASTNOSTI

- **zdravotná nezávadnosť**
- nezávadné
- **trvanlivosť a mrazuvzdornosť** (STN EN 1338)
- odolné voči mrazu a rozmrazovacím látkam
- **kvalita betónu** (STN EN 206-1)
- betón C30/37

SPÔSOB DODÁVANIA

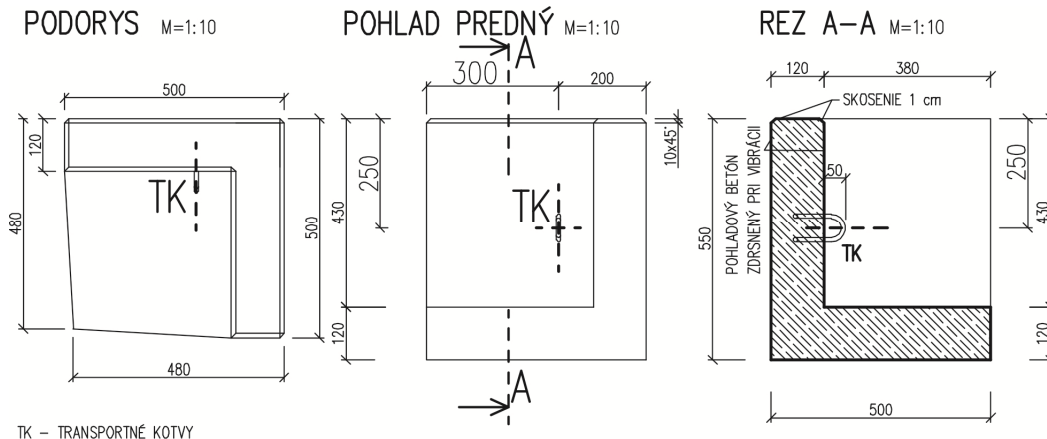
Premac – ELKO VONKAJŠÍ ROH 90° jednodielny celková šírka 50 cm, zaťažovací stav 1

ELKO 50 -	55	80	105	130	155
Množstvo [ks/pal]	4	4	4	4	4
Hmotnosť [kg/pal]	605	885	1145	1405	1665

Tvárnice sú dodávané na paletách. Palety sa zálohujú, po vrátení sa odpočíta 15% amortizácia

VÝROBNÉ ROZMERY ELKO ER5550

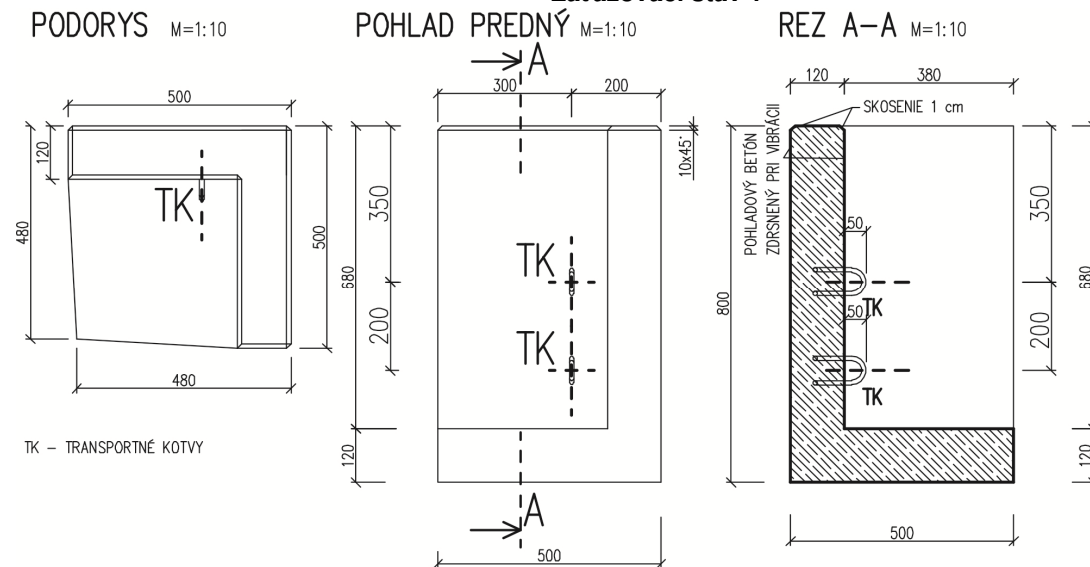
- VONKAJŠÍ ROH 90° jednodielny,
(výška 55 cm, šírka 50 cm, dĺžka 50 cm)
- Zaťažovací stav 1



TK – TRANSPORTNÉ KOTVY

VÝROBNÉ ROZMERY ELKO ER8050

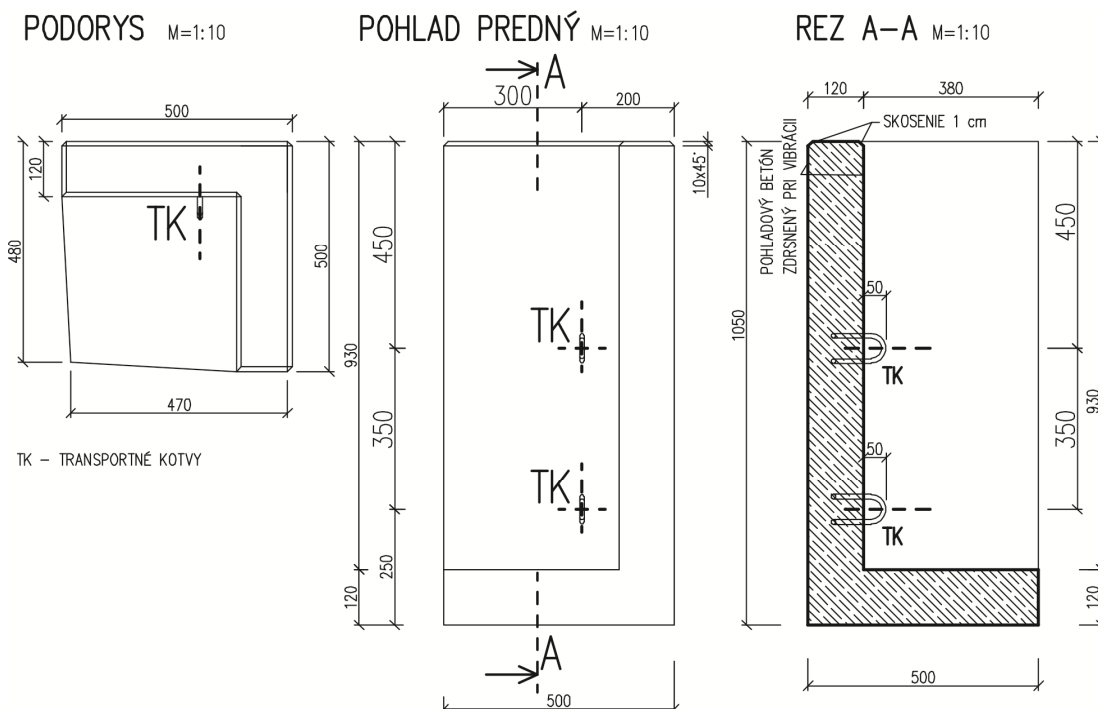
- VONKAJŠÍ ROH 90° jednodielny,
(výška 80 cm, šírka 50 cm, dĺžka 50 cm)
- Zaťažovací stav 1



TK – TRANSPORTNÉ KOTVY

VÝROBNÉ ROZMERY ELKO ER10550

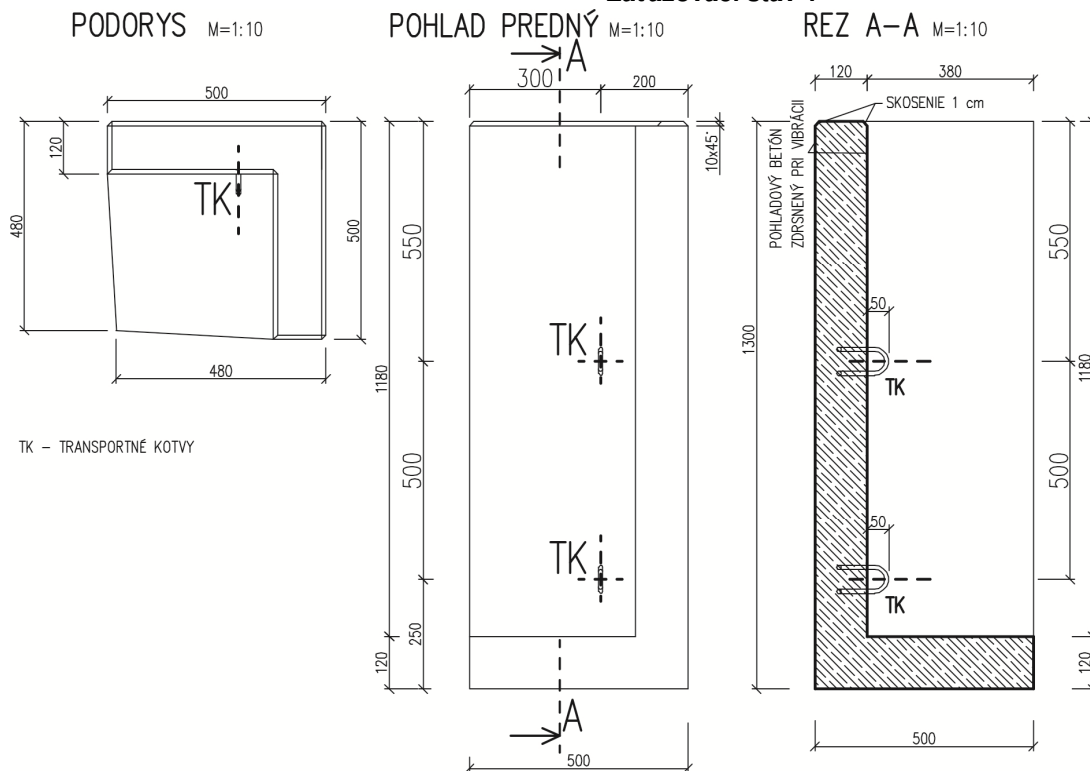
- VONKAJŠÍ ROH 90° jednodielny,
(výška 105 cm, šírka 50 cm, dĺžka 50 cm)
- Zaťažovací stav 1



TK – TRANSPORTNÉ KOTVY

VÝROBNÉ ROZMERY ELKO ER13055

- VONKAJŠÍ ROH 90° jednodielny,
 (výška 130 cm, šírka 50 cm, dĺžka 50 cm)
 - Zaťažovací stav 1



VÝROBNÉ ROZMERY ELKO ER15550

- VONKAJŠÍ ROH 90° jednodielny,
 (výška 155 cm, šírka 50 cm, dĺžka 50 cm)
 - Zaťažovací stav 1

