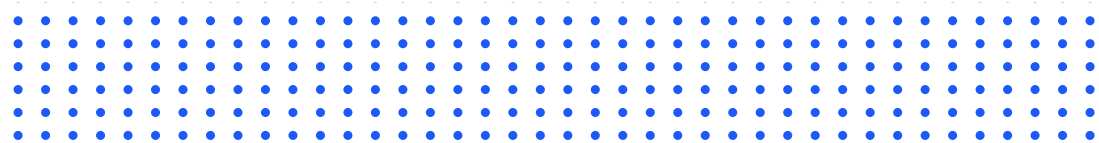




Uholník **TIGELA**



Budovanie výškových rozdielov, aranžovanie kvetínáčov a záhonov rôznych tvarov a veľkostí či vybudovania mobiliáru v mestskom a domácom priestore – to všetko dokážete s multifunkčným uholníkom Tigela.

Multifunkčný záhradný prvok

Vďaka svojmu modulárnemu charakteru a tvaru, ktorý pripomína písmeno „L“ umožňuje stavbu rôznych tvarov a jedno aj viacúrovňových záhonov. S hrúbkou steny 8 cm dosiahnete dokonalé napojenie na dláždenú plochu.

Funkčnosť a elegancia

Hladký povrch, dve farebné varianty a konštrukcia, ktorá ponúka 2 spôsoby uloženia. Uholník Tigela ponúka estetické riešenia pre všetky vaše projekty.

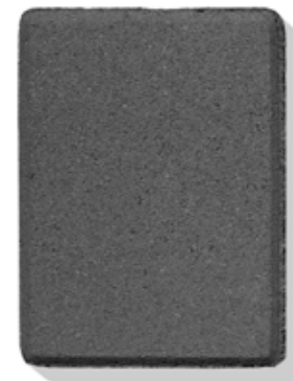


Farebné prevedenia



Sivá

Perfektne zapadne do akéhokoľvek exteriéru či kreatívnych záhradných projektov.



Grafitová

Ideálna pre realizácie v modernom štýle. Vytvára atraktívny kontrast so zeleňou, čo dodá vašim projektom elegantný nádych.

Výška [cm]	Šírka [cm]	Dĺžka päty [cm]	Hrúbka steny [cm]	Hmotnosť kusu [kg]	Počet kusov na palete [ks]	Hmotnosť palety [kg]
80	33	42	8	72	8	596



Pracovný POSTUP

Etapy prác (vyvýšeného záhonu):

- návrh
- vytýčenie konštrukcie
- zhotovenie podkladových vrstiev
- ukladanie uholníkov
- výsadba rastlín

Pripravte si:

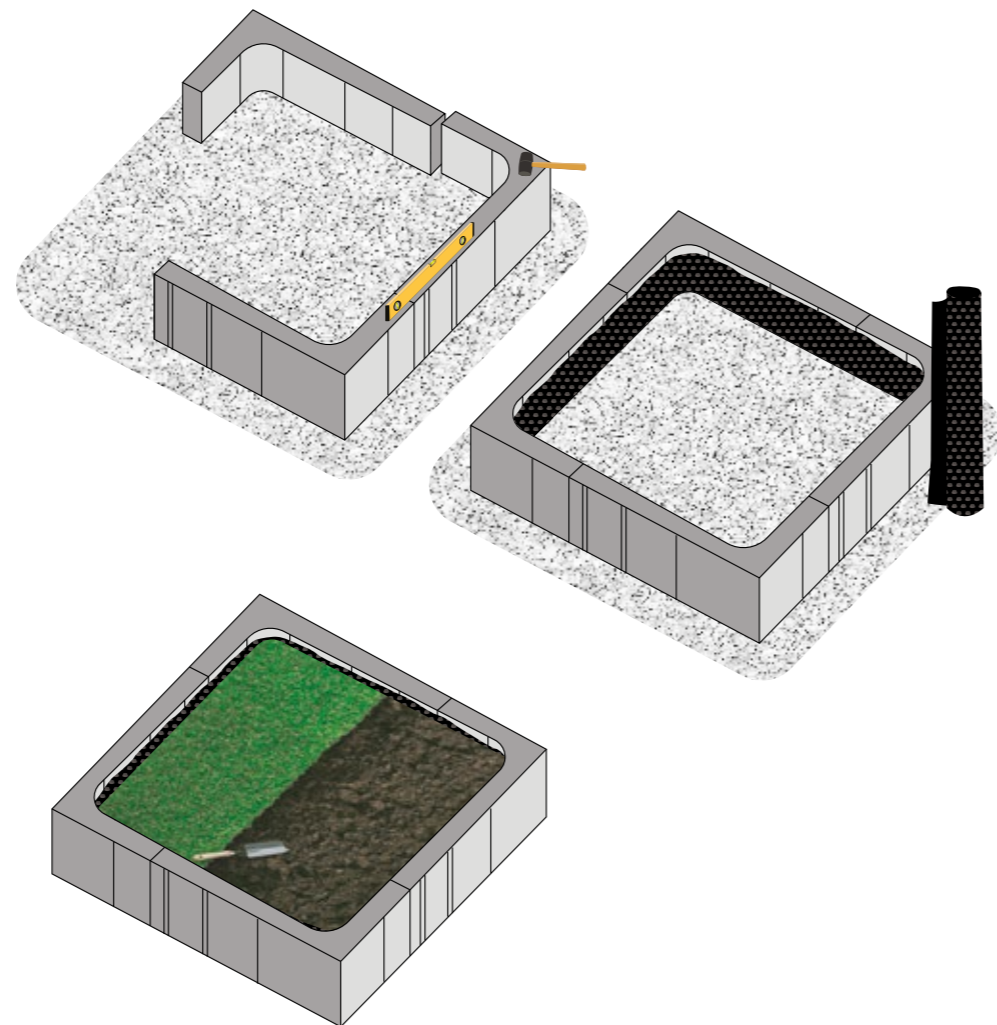
- špagát
- vodováhu
- gumené kladivo
- zvinovací meter
- nezámrzná nosná vrstva [odporúčaná zrnitosť 0/32]
- jemné kamenivo [zrnitosť 4/8]
- nopová fólia

Stavba vyvýšeného záhonu:

Na spevnenú podkladovú vrstvu pripravte lôžko z jemného kameniva. Podkladové vrstvy vyrovnajte a dôkladne zhutnite.

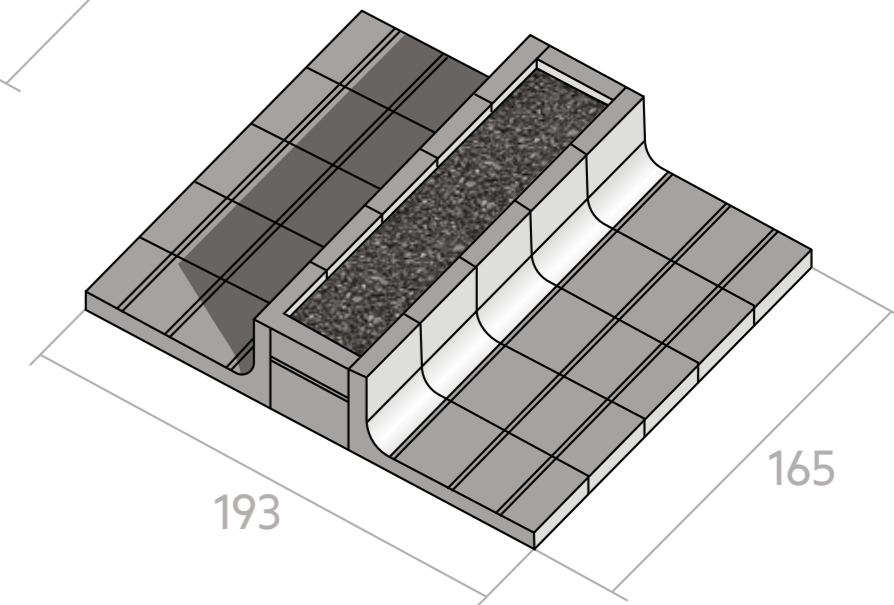
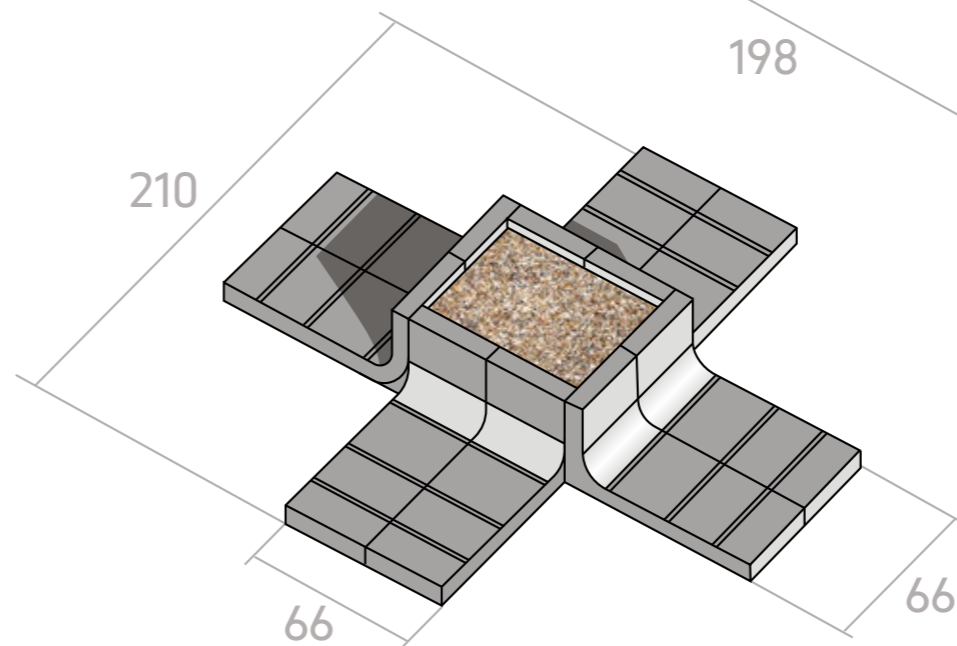
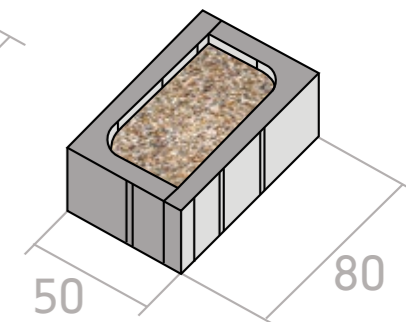
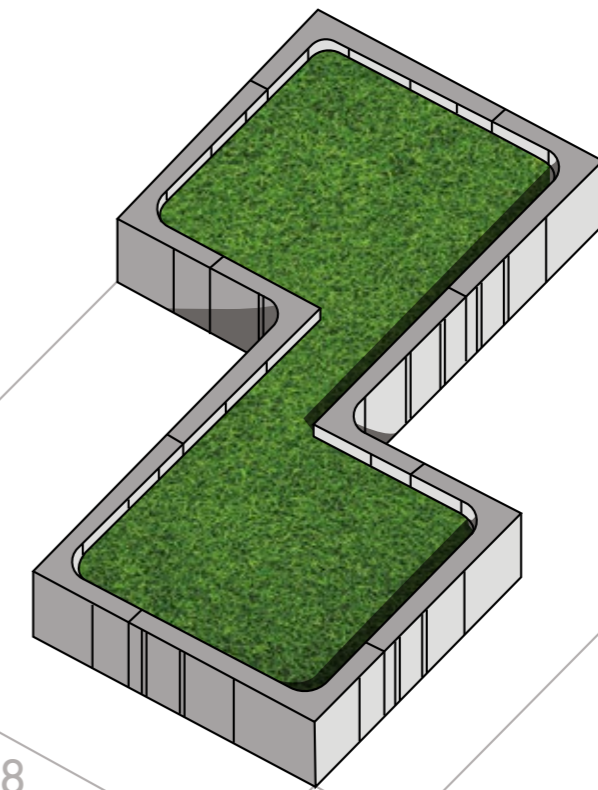
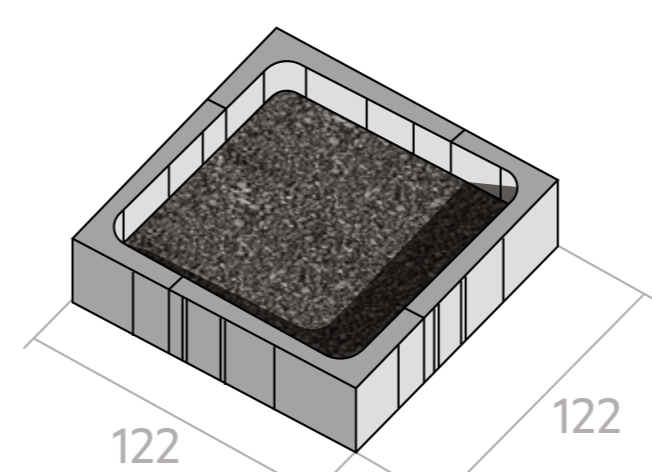
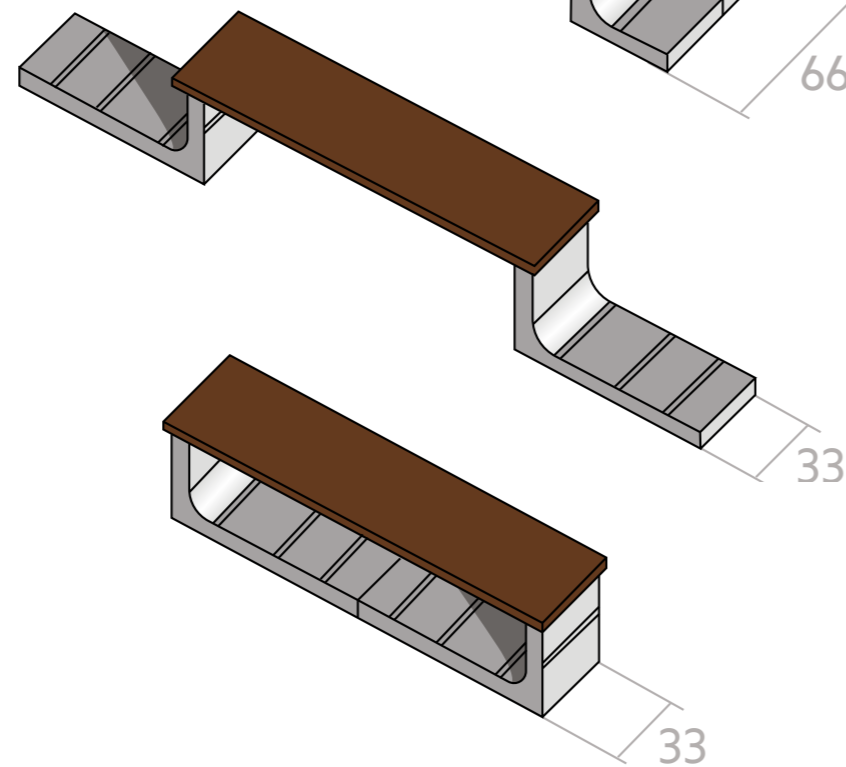
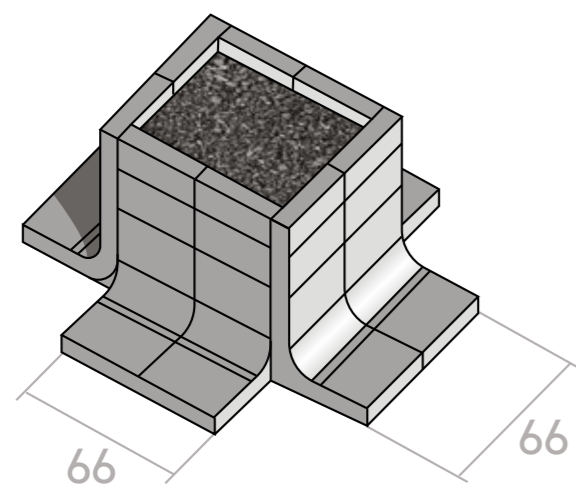
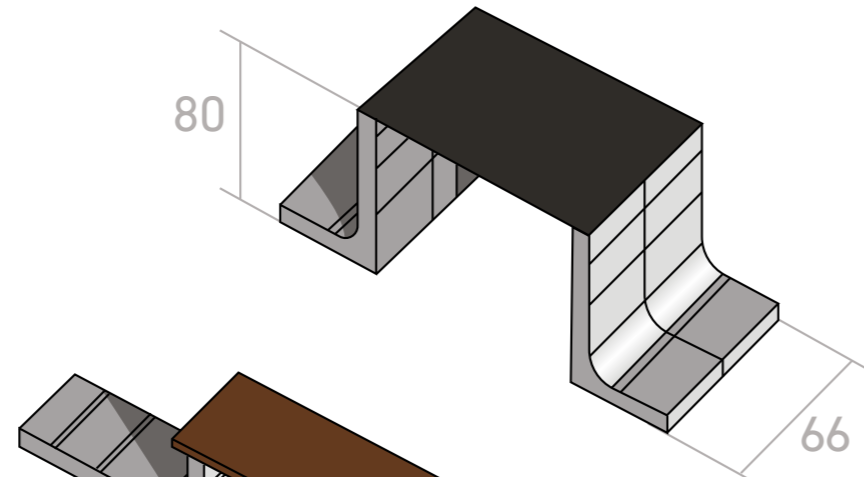
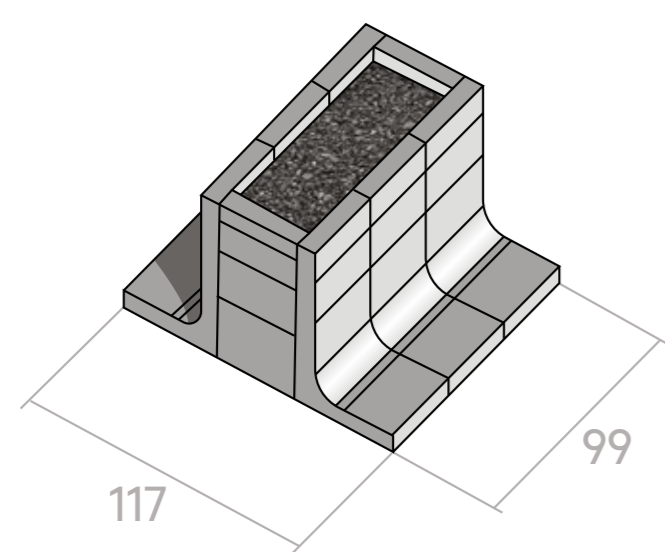
Začnite ukladať uholníky Tigela. Pomocou vodováhy skontrolujte, presnosť ukladania. Prípadné nerovnosti môžete vyrovnáť gumeným kladivom.

Hotová konštrukcia z uholníkov je pripravená na výsadbu okrasných rastlín. Do vnútra odporúčame umiestniť po obvode konštrukcie nopovú fóliu.



Uloženie uholníka Tigela

Nasledujúce projekty sú návrhy kvetinových záhonov a záhradného mobiliáru vytvorených s použitím uholníka Tigela. Pri rešpektovaní modulových rozmerov je možné ich rozširovať. Všetko závisí od vášho nápadu – myslite kreatívne a vytvárajte nové konštrukcie!





Ďalšie inšpirácie nájdete na našich sociálnych sieťach

 @premac_sk

 @premac

 @premaccompany

www.premac.sk