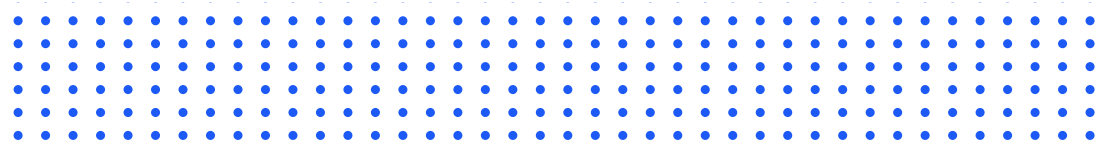




**Múrik ALBERO**



# Múrik ALBERO

Pri navrhovaní záhrady je vždy dôležité klásť dôraz na tvar a farbu. Preto odporúčame siahnuť po odolnej povrchovej úprave s betónovými prvkami, ktoré svojim tvarom a štruktúrou pripomínajú prírodný kameň.

## Všestranné využitie

S múrikom Albero si v záhrade môžete postaviť estetické aj praktické prvky drobnej architektúry - črepník, gril, ohnisko či fontánu. Svoje uplatnenie si nájde aj pri stavbe kvetinových záhonov, fontán a okrajov stromov. Perfektne funguje aj ako nízky oporný múrik, ktorý zabraňuje zosuvom pôdy.

## Zapadne do každého štýlu

Či už sa rozhodnete múrik Albero skombinovať s terasovými platňami, alebo s dlažbou s ušľachtilým povrchom, ani v jednom prípade to nebude krok vedľa.

## Jednoduchá výstavba

Nepotrebujete žiadne odborné znalosti. Výstavbu múrika Albero zvládnete bez problémov aj svojpomocne!



## Farebné prevedenia



### Pieskovec

Ideálny pre projekty, kde dominuje teplá farebná paleta. Nádyh stredomoria zabezpečí kombinácia steny s výrobkami v hnedých a pieskových odtieňoch.



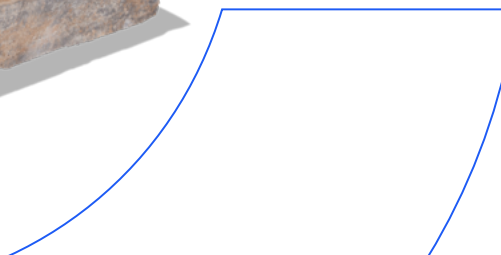
### Bridlica

Dokonalý spoločník pre moderné záhradné úpravy vytvorí elegantnú dekoráciu fontán, krbov a bude dokonale ladiť so zeleňou, prípadne vytvorí jemnú a vkusnú kompozíciu s výrobkami v grafitových odtieňoch.

## Formáty

Sedem jednostranných vzorov tvárnic na palety s rovnakými vonkajšími rozmermi, ktoré sa od seba odlišujú štruktúrou. Rôzne varianty zjavných "zlomenín" dotvárajú vzhľad bridlice. Vďaka tomuto premyslenému systému možno postaviť unikátne steny, ktoré nevykazujú žiadnu pravidelnosť a pripomínajú rustikálne steny z prírodného kameňa.

Výška [cm]	Rozmery bloku [cm]	Počet kusov na palety	Spotreba	Hmotnosť palety [kg]
7,7	41 x 18	78	32 ks/m <sup>2</sup>	1 054





## Etapy prác:

- návrh
- vytýčenie priebehu steny
- výkop
- základ
- ukladanie prvkov

## Pripravte si:

- špagát
- vodováhu
- miešadlo
- gumené kladivo
- tmel
- zvinovací meter
- maltu na báze trasového cementu alebo flexibilné lepidlo na betón, kvôli účinnej prevencii výkvetov a zafarbenia
- nezámrzná nosná vrstva [odporúčaná zrnitosť 0/32]
- nopová fólia
- filtračná vrstva
- betónová zmes C16/20 do základu
- hydroizolácia
- drenážne potrubie

*Požadované množstvo materiálov sa líši v závislosti od veľkosti plánovanej steny alebo dekoratívneho prvku.*

**Základný prvok múrika Albero - 41 cm × 18 cm × 7,7 cm, dostupný v 7 variantoch, s pozdĺžnou a priečnou štruktúrou bridlice.**

## Príprava

Na výstavbu múrika Albero je potrebné pripraviť základ s rozmermi podľa výkresu. Spodný rad prvkov sa ukladá do zavlhnutej betónovej zmesi [napr. poterový betón] v hrúbke minimálne 10 cm. Pri samostatne stojacich múrikoch do výšky 0,5 m možno ako základ použiť nezámrznú nosnú vrstvu z ťaženého kameňa alebo štrkodrvy.

Medzi jednotlivými prvkami pre kompenzáciu tolerancií z výroby sa musí zachovať škára 2 až 3 mm.

Ak je pôda slabá a nestabilná, je potrebné zabezpečiť aj nemrznúci základ. Pre múriky s výškou väčšou ako 0,5 m a s miernou prídržnou funkciou, hĺbka základu je 80 cm a betónový základ by mal mať hrúbku aspoň 20 cm. Hĺbka základu a hrúbka základu zodpovedajú miestnym podmienkam a musia byť staticky overené.

V prípade oporných múrov treba zabezpečiť aj správne odvodnenie svahu.

V prípade potreby by sa mala medzi stenu a filtračnú vrstvu umiestniť nopková fólia.

## Konštrukcia múrika

Stenu postavíme kolmo alebo so sklonom k svahu. Jednotný formát umožňuje rýchlu a jednoduchú výstavbu. Pre získanie nepravidelného, prirodzeného vzhľadu steny - tvárnice je možné otáčať [hore/dole].

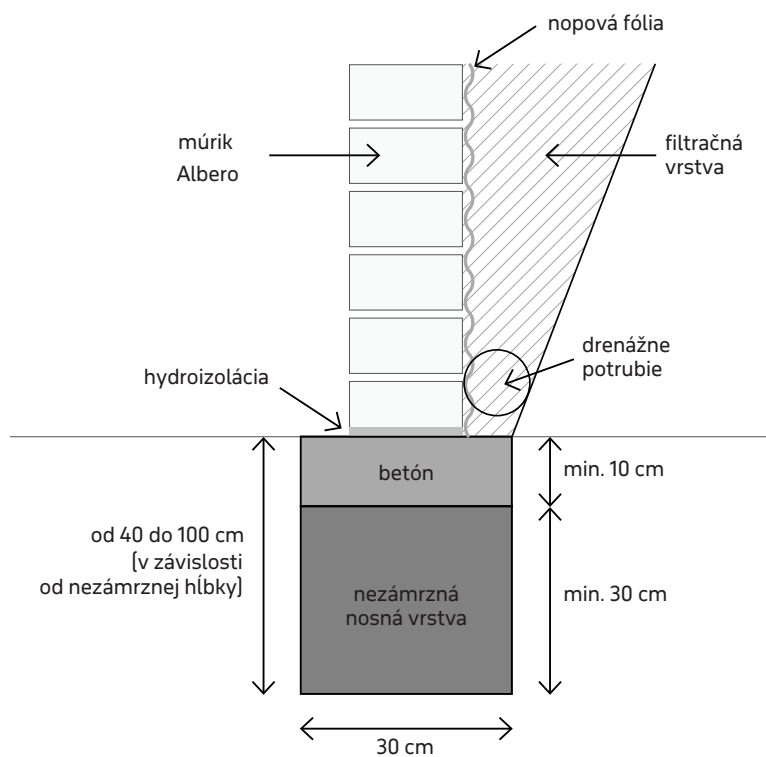
### **Poznámka - iba čelná a bočné strany majú štruktúru!**

Zadná strana múrika Albero nemá bridlicovú štruktúru, takže ako samostatne stojaca stena môže byť použitá len obmedzene - v závislosti od dizajnu a charakteru priestoru. Prípadne môžete postaviť aj dve steny chrbtom k sebe pre obojstranný efekt.

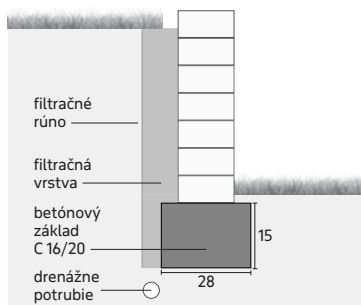
Štruktúra bočnej plochy umožňuje bezproblémové vytvorenie 90° rohu.

Pri výstavbe sa jednotlivé tvárnice zoradujú a ukladajú do vrstiev, rad za radom. Posledný rad tvárník sa odporúča nalepiť. Používajte mrazuvzdorné flexibilné lepidlo na betón. V každom riadku dbajte na zarovnanie medzier.

Vyššie a dlhšie steny odporúčame celoplošne lepiť alebo spájať maltou.



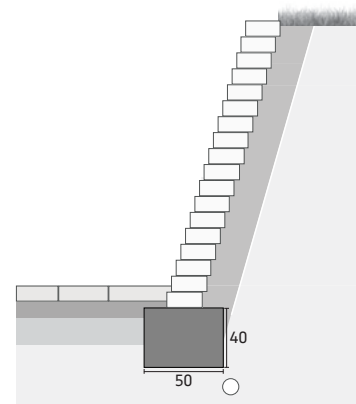
## Múrik Albero ako oporný múr



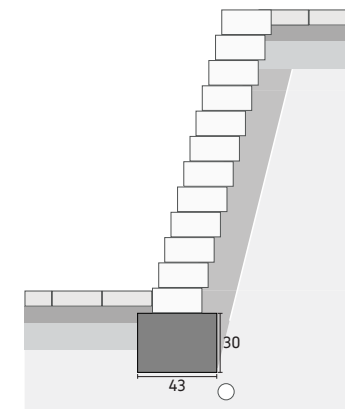
Konštrukcia	kolmá
Zaťažovací stav	1A
Použitie	záhrada, chodník
Výstavba od	zadný okraj steny
Zásyp	rovinatý terén
Max. výška	0,50 m



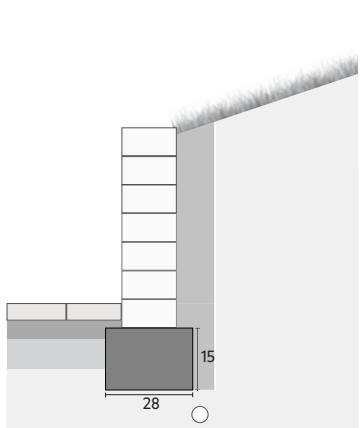
Konštrukcia	kolmá
Zaťažovací stav	1
Použitie	pre vozidlá, chodník
Výstavba od	zadný okraj steny
Zásyp	rovinatý terén
Max. výška	0,45 m



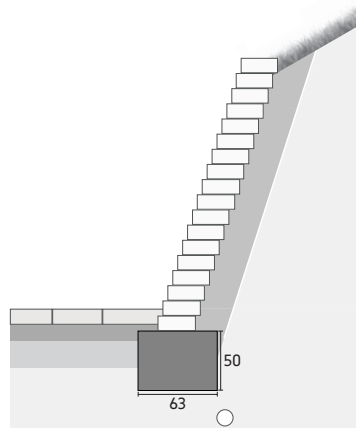
Konštrukcia	2,5 cm posun
Zaťažovací stav	1A
Použitie	spevnenie svahu
Výstavba od	zadný okraj steny
Zásyp	rovinatý terén
Max. výška	1,45 m



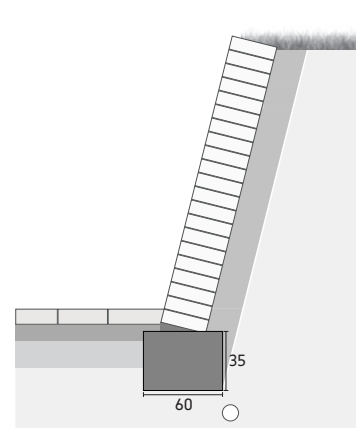
Výstavba	2,4 cm posun
Zaťaženie	1
Použitie	pre vozidlá, chodník
Výstavba od	zadný okraj steny
Zásyp	rovinatý terén
Max. výška	0,95 m



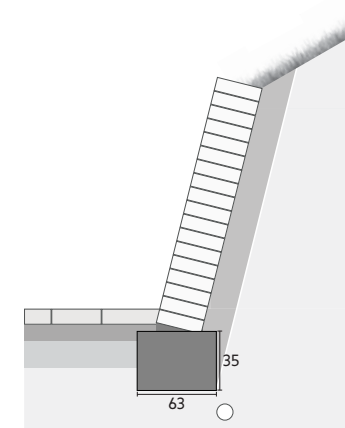
Konštrukcia	kolmá
Zaťažovací stav	2
Použitie	spevnenie svahu
Výstavba od	zadný okraj steny
Zásyp	naklonený násyp, 18,5°
Max. výška	0,50 m



Konštrukcia	2,5 cm posun
Zaťažovací stav	2
Použitie	spevnenie svahu
Výstavba od	zadný okraj steny
Zásyp	naklonený násyp, 18,5°
Max. výška	1,40 m

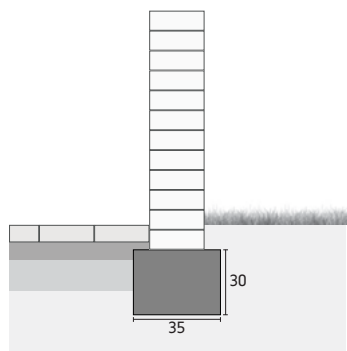


Konštrukcia	naklonená, 14°
Zaťažovací stav	1A
Použitie	spevnenie svahu
Výstavba od	zadný okraj steny
Zásyp	rovinatý terén
Max. výška	1,65 m

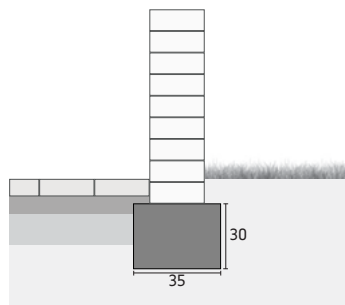


Výstavba	naklonená, 14°
Zaťaženie	2
Použitie	spevnenie svahu
Výstavba od	zadný okraj steny
Zásyp	naklonený násyp, 18,5°
Max. výška	1,50 m

## Múrik Albero ako voľne stojaca stena



Konštrukcia	kolmá
Veterná oblasť	1
Max. výška	0,91 m

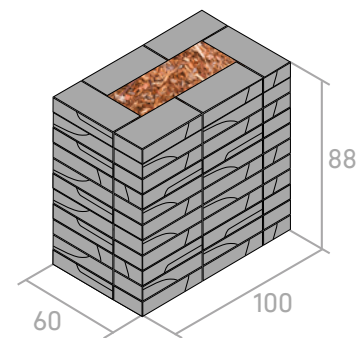
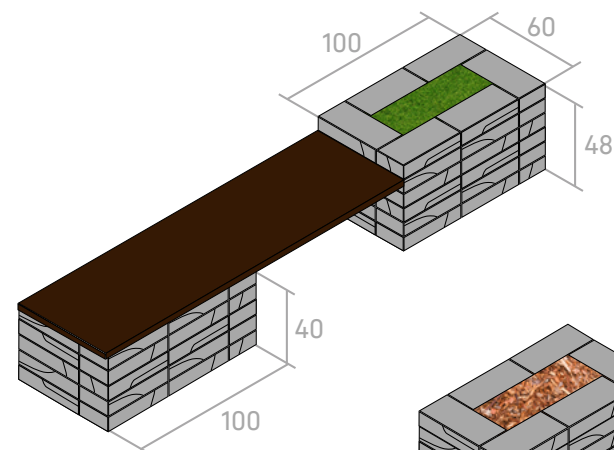
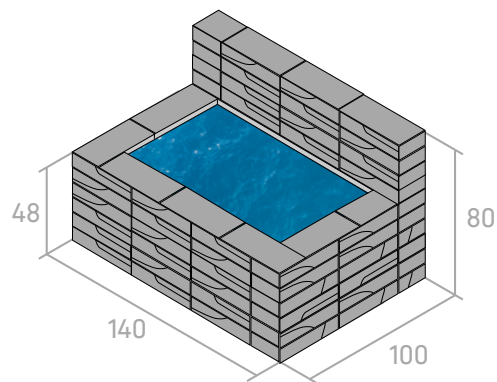
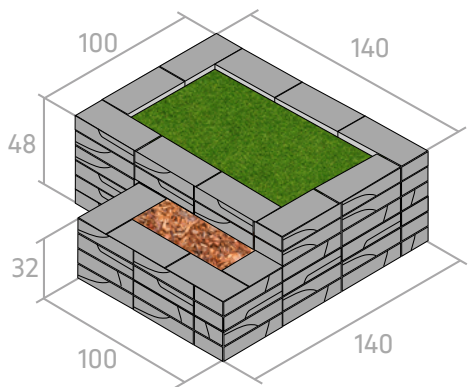
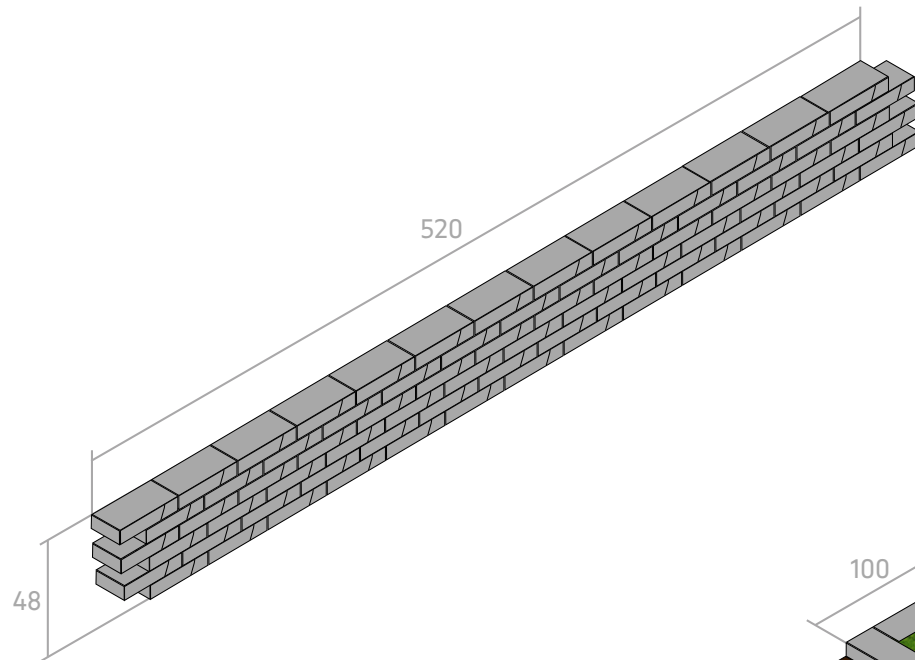
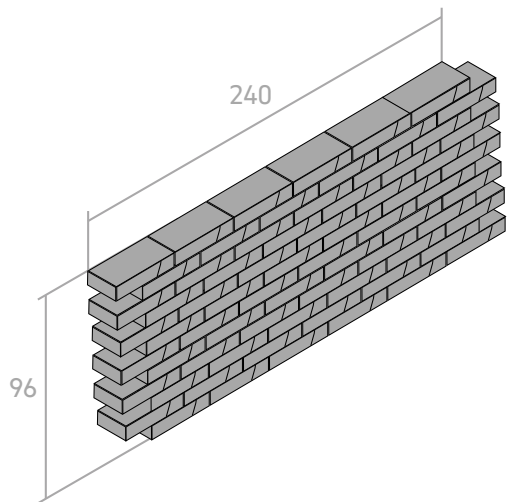


Konštrukcia	kolmá
Veterná oblasť	2
Max. výška	0,68 m





## Múrik Albero z jednej palety









**Ďalšie inšpirácie nájdete na našich sociálnych sieťach**

 @premac\_sk

 @premac

 @premaccompany

**[www.premac.sk](http://www.premac.sk)**