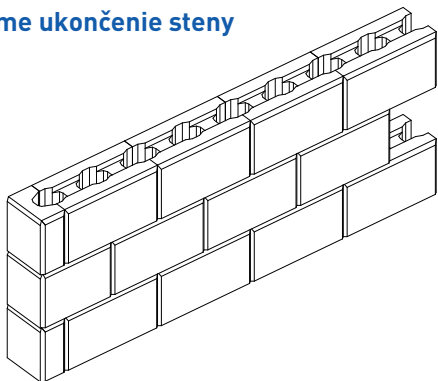


# PRÍKLADY NA ZHOTOVENIE KONŠTRUKCIÍ MUR MAC XL

## Príame ukončenie steny

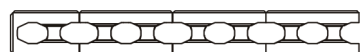


11,32 kusov / m<sup>2</sup> tvárnic **základný**, ostatné tvárnice podľa potreby.

1. rad

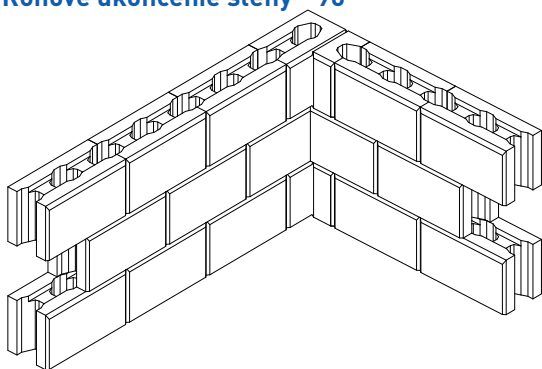


2. rad



Ďalšie rady striedať.

## Rohové ukončenie steny - 90°

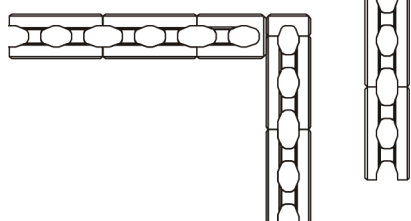


11,32 kusov / m<sup>2</sup> tvárnic **základný**, ostatné tvárnice podľa potreby.

1. rad

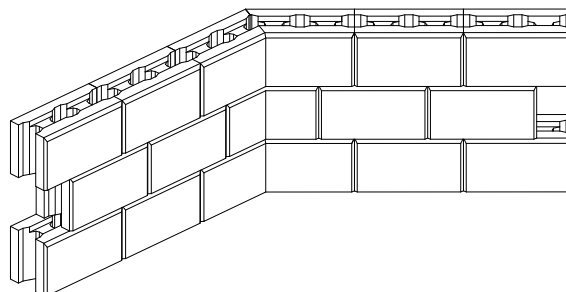


2. rad



Ďalšie rady striedať.

## Rohové ukončenie steny - 45°

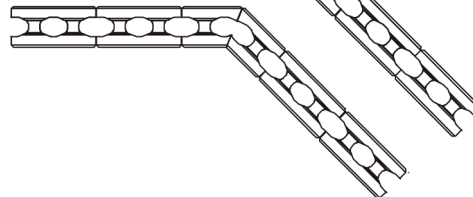


11,32 kusov / m<sup>2</sup> tvárnic **základný**, ostatné tvárnice podľa potreby.

1. rad



2. rad

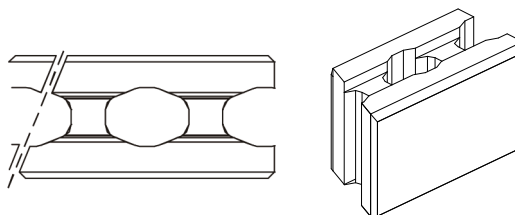


Ďalšie rady striedať.

Tvárnice sa upravujú rezaním (22,5° pri 45° rohu).

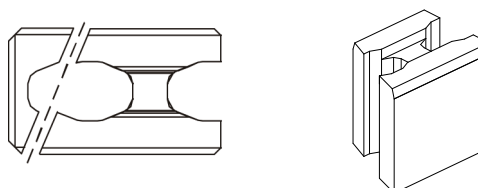
### VARIANT 1

Drážka (fáza) tvárnice zostáva.



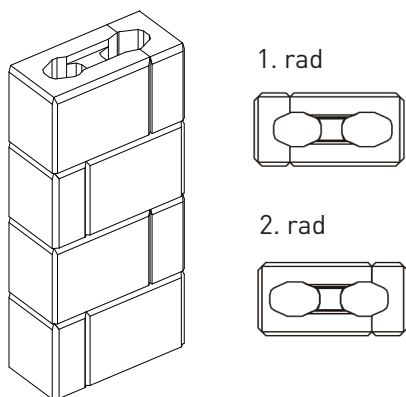
### VARIANT 2

Drážka (fáza) tvárnice je odstránená.



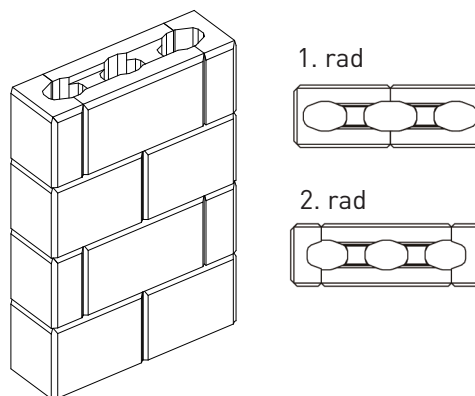
# PRÍKLADY NA ZHOTOVENIE KONŠTRUKCIÍ MUR MAC XL

## Pilier 40 cm



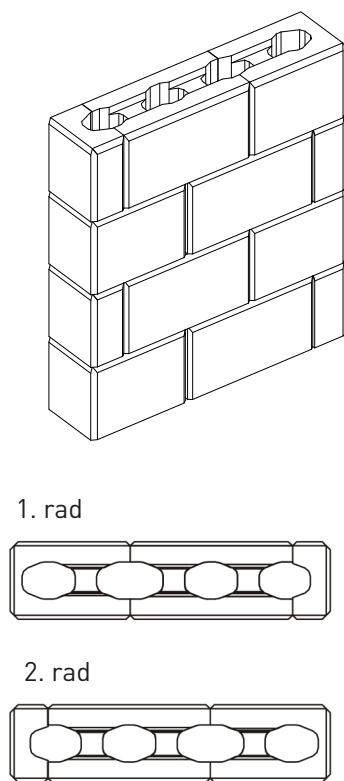
4,5 ks tvárnic **3/4**  
4,5 ks tvárnic **1/4**

## Pilier 60 cm



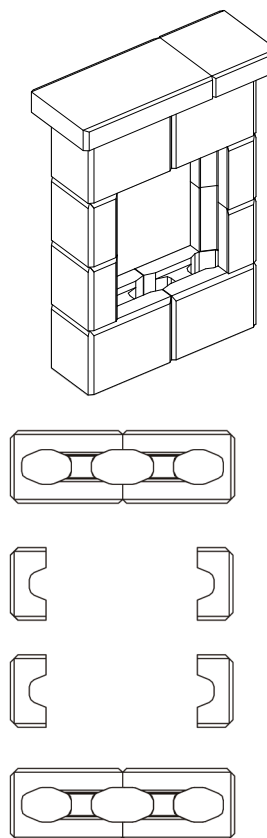
2,25 ks tvárnic **základný**  
4,5 ks tvárnic **3/4**  
4,5 ks tvárnic **1/4**

## Pilier 80 cm



4,5 ks tvárnic **základný**  
4,5 ks tvárnic **3/4**  
4,5 ks tvárnic **1/4**

## Pilier na poštovú schránku



Príklad piliera 60 cm (výška 88 cm).

\*Údaje platia pre jeden meter výšky piliera.