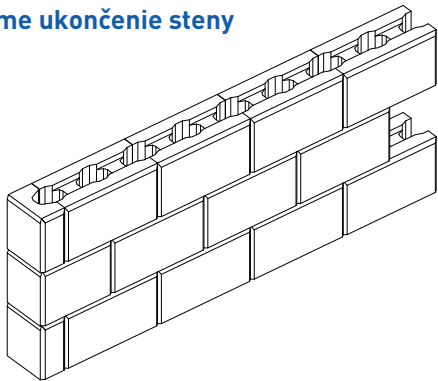


PRÍKLADY NA ZHOTOVENIE KONŠTRUKCIÍ MACLIT®XL

Príame ukončenie steny

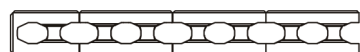


11,32 kusov / m² tvárnic **základný**, ostatné tvárnice podľa potreby.

1. rad

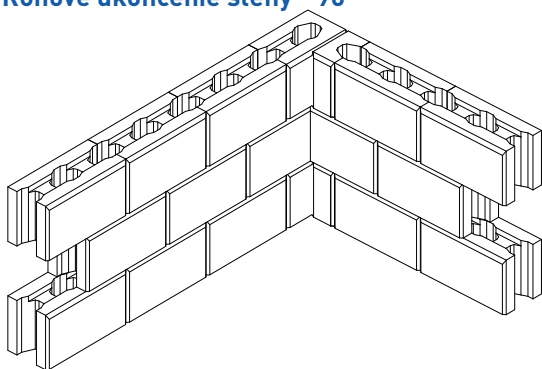


2. rad



Ďalšie rady striedať.

Rohové ukončenie steny - 90°

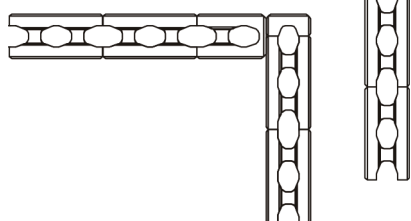


11,32 kusov / m² tvárnic **základný**, ostatné tvárnice podľa potreby.

1. rad

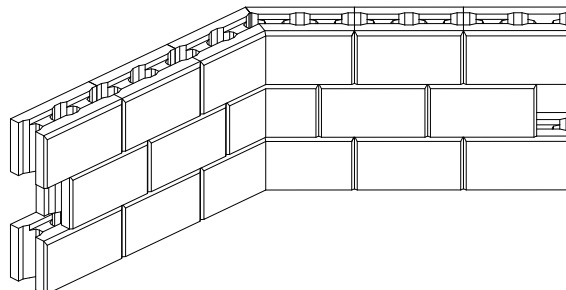


2. rad



Ďalšie rady striedať.

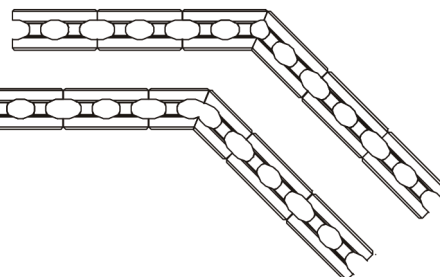
Rohové ukončenie steny - 45°



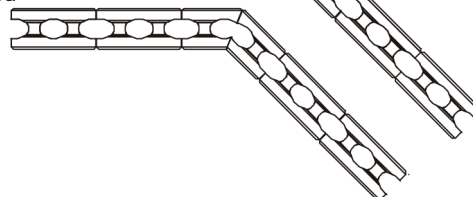
11,32 kusov / m² tvárnic **základný**, ostatné tvárnice podľa potreby.

Tvárnice sa upravujú rezaním (22,5° pri 45° rohu).

1. rad



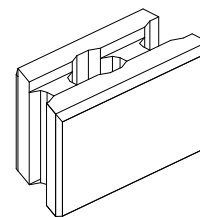
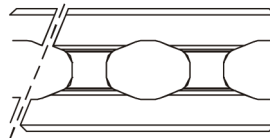
2. rad



Ďalšie rady striedať.

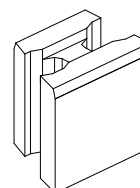
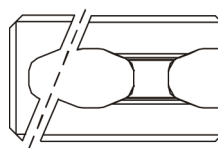
VARIANT 1

Drážka (fáza) tvárnice zostáva.



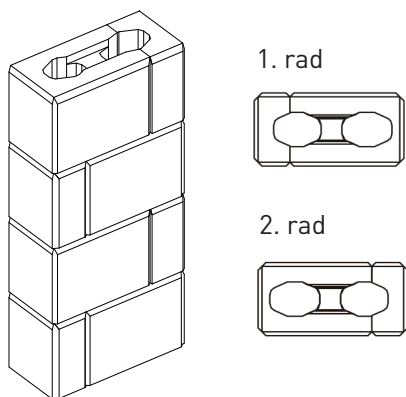
VARIANT 2

Drážka (fáza) tvárnice je odstránená.



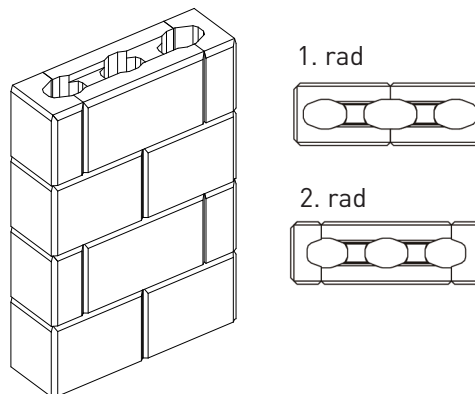
PRÍKLADY NA ZHOTOVENIE KONŠTRUKCIÍ MACLIT®XL

Pilier 40 cm



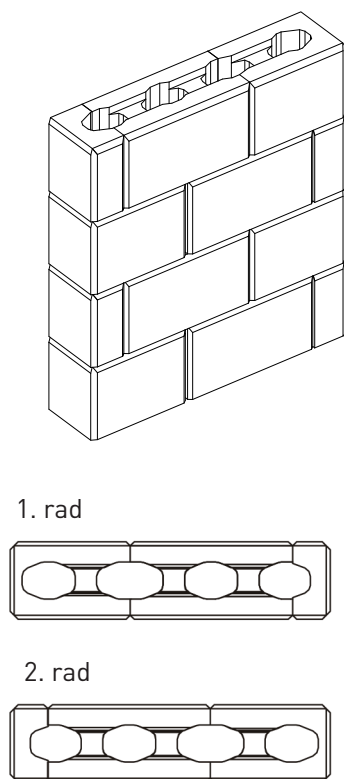
4,5 ks tvárnic **3/4**
4,5 ks tvárnic **1/4**

Pilier 60 cm



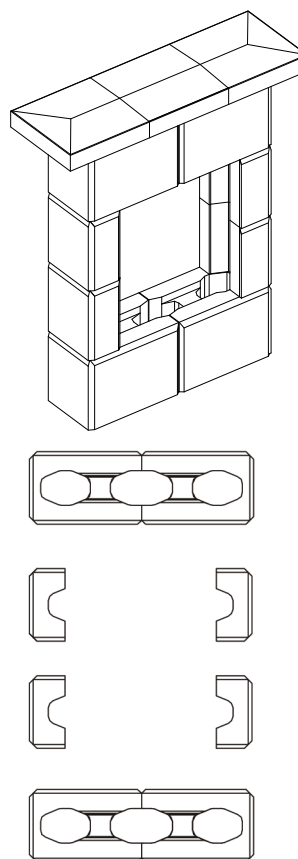
2,25 ks tvárnic **základný**
4,5 ks tvárnic **3/4**
4,5 ks tvárnic **1/4**

Pilier 80 cm



4,5 ks tvárnic **základný**
4,5 ks tvárnic **3/4**
4,5 ks tvárnic **1/4**

Pilier na poštovú schránku



Príklad piliera 60 cm (výška 88 cm).

*Údaje platia pre jeden meter výšky piliera.