

POPIS VÝROBKU

Betónové tvarovky z prostého betónu vibrolisované, dvojvrstvové. Spodná vrstva zabezpečuje pevnosť v priečnom ťahu. Vrchná vrstva zabezpečuje odolnosť proti mrazu a rozmrazovacím látkam, proti obrusnosti a mechanickým vplyvom.

VHODNOSŤ POUŽITIA

Dlaždené plochy so zvláštnymi požiadavkami na vzhľad a architektonické stvárnenie.

Chodníky, dráhy pre cyklistov, parkoviská, terasy, záhradné cesty, cesty.

Zaťažiteľnosť :

Hrúbka 8 cm – nákladná doprava

PREDNOSTI VÝROBKU

- systém vymedzovacích výčnelkov
- univerzálnosť použitia
- hospodárnosť a trvanlivosť
- odolnosť proti pošmyknutiu a odolnosť

TECHNICKÉ ÚDAJE

Hrúbka dlažby 8 cm

Tvarovka	10/10	20/10	20/20
Dĺžka [mm]	98 ±2	198 ±2	198 ±2
Šírka [mm]	98 ±2	98 ±2	198 ±2
Výška [mm]	80 ±3		
Hmotnosť [kg/m ²]	180		
Spotreba [ks/m ²]	100,00	50,00	25,00
Farba	sivá, grafitová		

Povrch – vysoký stupeň odolnosti proti oderu

Raster – 20 x 10 cm resp. 20 x 20 cm

Vrchné hrany – so skosením

Škály – vytvorené vymedzovacími výčnelkami

Okraje – polovička, rezaním, štiepaním

SKÚŠANIE, KVALITA

Systém riadenia kvality Premac spol. s r.o., je v súlade s normou ISO 9001: 2015.

Výroby našej spoločnosti sú skúšané v súlade s európskymi harmonizovanými normami a deklarovane vyhlásením o parametroch.

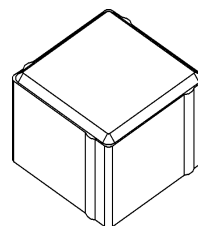
Pravidelná kontrola a skúšky výrobkov sú centrálné zabezpečované skúšobňou Premac a externými certifikačnými skúšobňami.

MECHANICKO-FYZIKÁLNE VLASTNOSTI

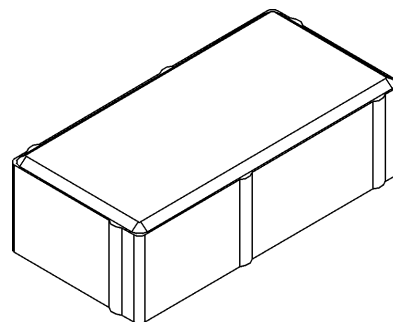
- **presnosť a rozmerové tolerancie** (STN EN 1338) doržané deklarované rozmery a tolerancie
- **trvanlivosť a mrazuvzdornosť** (STN EN 1338:2004) splnená - odolné voči mrazu a rozmrazovacím látkam
- **pevnosť v priečnom ťahu** (STN EN 1338:2004) splnená
- **nasiakavosť a odolnosť voči šmyku** (STN EN 1338) splnená
- **reakcia na oheň** (STN EN 13501-1:2010) Trieda A1

TVAR VÝROBKU

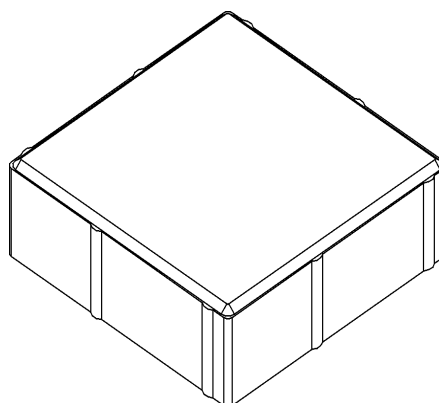
Klasiko 10/10



Klasiko 20/10



Klasiko 20/20



SPÔSOB DODÁVANIA

výška 8 cm

Tvarovka	10/10	20/10	20/20
Množstvo [m ² /pal]	3,84	8,64	7,68
Hmotnosť [kg/pal]	735	1615	1440

Tvarovky sú dodávané na paletách. Palety sa zálohujú, po vrátení sa odpočíta 15% amortizácia.

SPÔSOB KLADENIA

Vzory na ploche je možné vytvárať dopĺňaním a kombinovaním s farebnými tvarovkami KLASIKO. Samotný tvar dlažby poskytuje výrazné architektonické členenie plochy. Vzory kladenia sú podrobne uvedené aj na internetovej stránke www.premac.sk.

ZHOTOVENIE VRCHNEJ NOSNEJ VRSTVY

Na rastlú alebo dostatočne spevnenú zemnú pláň (tvorí spodnú nosnú vrstvu) s pozdĺžnym sklonom min. 0,5% a priečnym sklonom min. 2 - 3% zhotovte nezámraznú nosnú vrstvu z ťaženého kameňa alebo štrkodrvy (zrornosť 0/32 mm) a zhutnite. Hrúbka je podľa miestnych podmienok a predpokladaného zaťaženia. Potom zhotovte jemnú pláň zo štrkodrvy (zrornosť 0/16 mm), ktorá musí byť dôkladne zhutnená, aby sa zabránilo neskoršiemu sadaniu povrchu. Jej výškový rozdiel je ± 1 cm.

DLAŽBOVÉ LÔŽKO

Na vyrovnanú a zhutnenú plochu naneste drvené alebo ťažené kamenivo (frakcia 4/8 mm) rovnomerne v hrúbke 3 až 5 cm. Ako pomôcku odporúčame použiť rúrky s priemerom 3 až 5 cm, medzi ktoré nasypete a latou vyrovnajte kamenivo. Pripravené lôžko nezhutňujte a nešliapte po ňom. Pripravte si len toľko dlažby, koľko v ten deň položíte.

ULOŽENIE DLAŽBY

S pokládkou začnite v rohu s pravým uhlom, ak je to možné v najnižšom bode dláždenej plochy. Pri ukladaní vždy postupujte od okraja ďalej. Pomocou laty alebo šnúry kontrolujte rovnomernosť uloženia, je potrebné dodržiavať pozdĺžny a priečny sklon dlažby !

Jednotlivé tvarovky nekladte na doraz, dodržujte škáru 2-3 mm.

Dlažbu ukladajte asi o 10 mm vyššie ako je požadovaná výška plochy (lôžko sa pri vibrovaní zníži o 10 mm). Pri kombinovaní dlažieb rôznych farieb a pri dlažbe s náročnejším vzorom odporúčame postupovať podľa presného plánu. Pri ukladaní pracujte vždy s viacerými paletami súčasne. Neukladajte viditeľne poškodené tvarovky. Položená plocha je ihneď pochôdzna.

ŠKÁROVANIE

Položenú dlažbu zasypete škárovacím materiálom. Doporučujeme drvené kamenivo zrornosť 1/3 mm alebo 0/4 mm. Používajte kamenivo s nízkym obsahom jemných a prachových častíc. Pre zamedzenie tvorby výkvetov nepoužívajte kamenivo s vysokým obsahom vápenca.

VIBROVANIE

Celú plochu pozametajte tak, aby škárovací materiál zaplnil škáry. Plochu z vibrujte vibračnou platňou v pozdĺžnom aj priečnom smere. Vibrujte zásadne len suchú dlažbu so suchým špárovacím materiálom. Používajte vibračnú platňu s gumovou podložkou.

KONEČNÁ ÚPRAVA

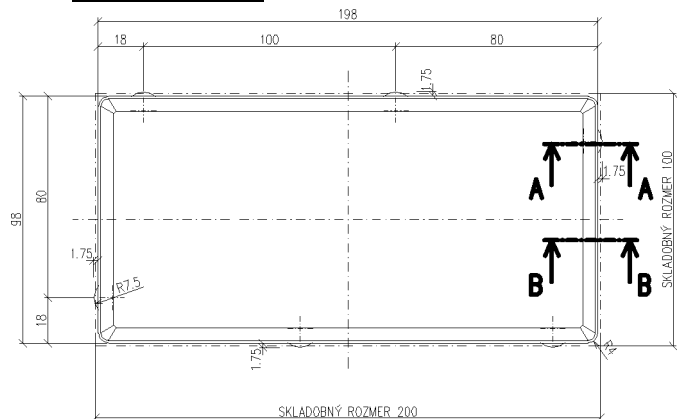
Po z vibrovaní celú plochu znova zasypete škárovacím materiálom a plochu môžete ihneď používať. Ak je to možné, škárovací materiál ponechajte na ploche 2 až 3 týždne a nakoniec ho ešte raz povmetajte do škár.

ČISTENIE A ÚDRŽBA

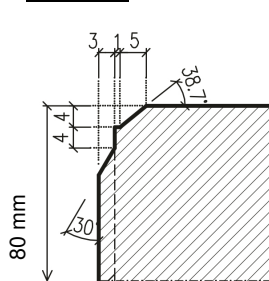
Povrch plochy čistite nasucho zametáním alebo striekaním vodou. Flaky očistite špeciálnym prostriedkom (informujte sa u našich pracovníkov). Plochu môžete v prípade potreby rozobrať a opäť uložiť tak, že to nebude poznať.

VÝROBNÉ ROZMERY

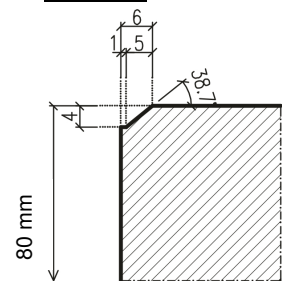
Tvarovka 20/10



Rez A-A



Rez B-B



UKLADANIE

