



# PREMAC-ELKO®

ÚČELNÉ A DIZAJNOVO  
ATRAKTÍVNE  
UHOLNÍKY



 **PREMAC®**

*Už 20 rokov dlažbou  
Vášho domova*

# ÚČELNÉ A DIZAJNOVO ATRAKTÍVNE UHOLNÍKY PREMAC-ELKO®



Ponúkame vám praktické riešenie na vytvorenie oporných múrikov, násypov, terénnych terás v privátnej aj komunálnej oblasti. Povrch uholníkov je z pohľadového betónu. Na špeciálnu objednávku je možné upraviť aj zadnú stranu.

Všetky výrobky z radu Premac-ELKO® sú vyrobené z kvalitného betónu C30/37 a podliehajú trvalej kontrole kvality. Vyrábajú sa vo výškach 55, 80, 105, 130 a 155 cm (šírka 50 a 100 cm). Podľa európskej normy STN EN 15258.



# VYTVORENIE OPORNÝCH MÚRIKOV, NÁSYPOV, TERÉNNYCH TERÁS

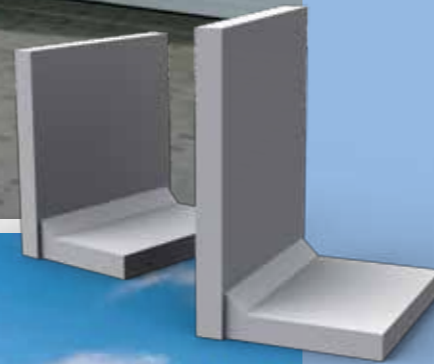
Uholníky Premac-ELKO® ponúkajú technicky perfektné a dizajnovy atraktívne ako aj cenovo výhodné a rýchle riešenie vytvorenia oporného múru, násypu resp. terasy v rôznych terénnych podmienkach. Pritom v žiadnom prípade nevyklúčujú funkčné aspekty a požiadavky na konštrukčnú rôznorodosť. V akýchkoľvek lokálnych podmienkach vo vzťahu k výške, zaťaženiu a miestnym pomerom ponúkame vždy najvýhodnejšie riešenie.



# RÝCHLA REALIZÁCIA



V dnešnej dobe nielen pri verejných, ale aj pri privátnych dielach zohráva čas, popri funkčnom aspekte, veľmi významnú úlohu. Dômyselné odstupňovanie uholníkov Premac-ELKO® umožňuje vytvoriť opornú stenu v rôznych výškových podmienkach vo veľmi krátkom čase. Päť rôznych konštrukčných výškových prvkov dávajú v projekčnej fáze dostatok voľnosti na použitie v krajnotvorbe, pri projektovaní záhradných úprav, vjazdov do garáží a vyrovnávaní terénnych rozdielov. Okrem toho je možné Premac ELKO® kombinovať s inými výrobkami spoločnosti Premac, spol. s r. o., napr. palisádami, plotovými systémami, vegetačnými tvárniciami a podobne.



# UHLNÍKY PREMAC-ELKO® SÚ VYSTUŽENÉ V NASLEDOVNÝCH PRÍPADOCH ZAŤAŽENIA:

Oceľová výstuž a dĺžka päty jednotlivých stien sa volia na základe týchto statických parametrov:

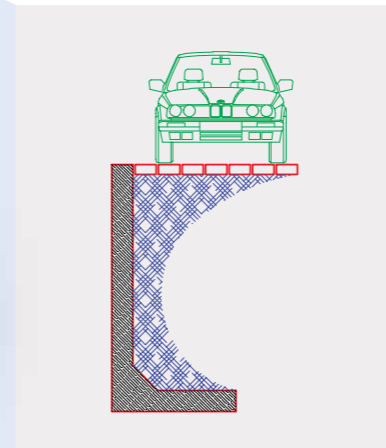
Uholníky Premac-ELKO® sa vyrábajú vo výškach 55, 80, 105, 130 a 155 cm. Uvedených päť zaťažovacích stavov pokrýva situácie, ktoré sa môžu vyskytnúť v záhradnej a krajinskej zástavbe, ako aj v pozemnom staviteľstve a dopravných stavbách.

V týchto prípadoch zaťaženia platia predpoklady:

objemová tiaž zeminu  $\gamma = 18 \text{ kN/m}^3$  sklon terénu od vodorovnej roviny  $\beta = 0^\circ, 30^\circ, 33,7^\circ$   
uhol trenia medzi zeminou a uholníkom  $\delta = 2/3\phi$  uhol vnútorného trenia zeminu  $\phi = 35^\circ$   
súčiniteľ trenia medzi zeminou a päťou uholníka  $\mu = 0,70$

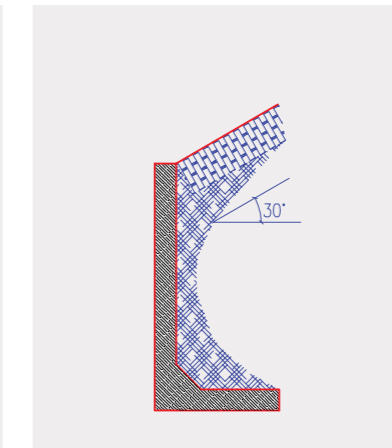
## ZAŤAŽOVACÍ STAV 1

premenné zaťaženie do  $5 \text{ kN/m}^2$



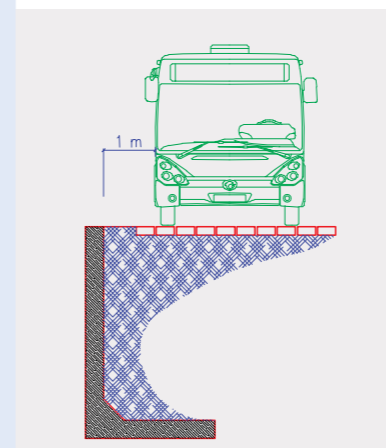
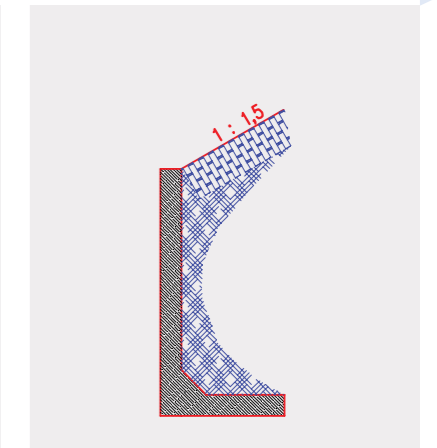
## ZAŤAŽOVACÍ STAV 3

svah, spád terénu  $30^\circ$



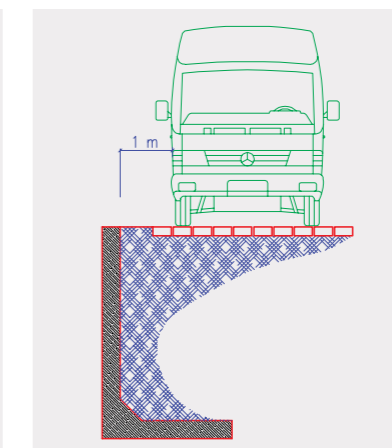
## ZAŤAŽOVACÍ STAV 3A

$n = 1:1,5$  – svah, spád terénu  $33,7^\circ$



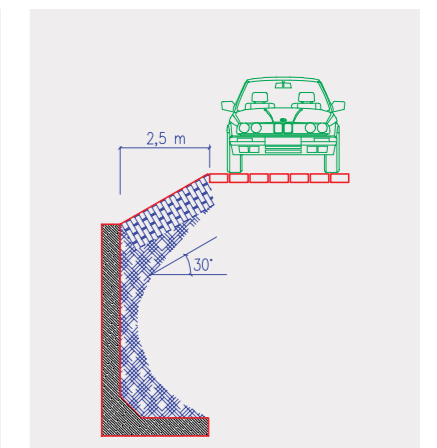
## ZAŤAŽOVACÍ STAV 4 - SLW 30

premenné zaťaženie  $q = 16,7 \text{ kN/m}^2$   
verejná komunikácia s obslužnou dopravou



## ZAŤAŽOVACÍ STAV 5 - SLW 60

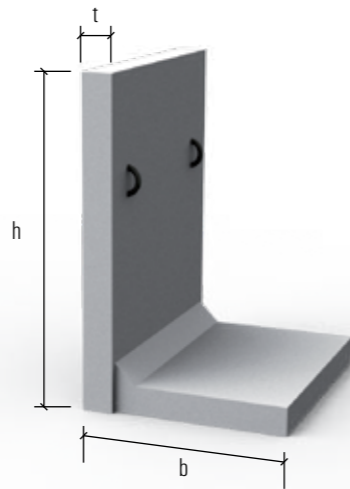
premenné zaťaženie  $q = 33,3 \text{ kN/m}^2$   
diaľnica s ťažkotonážnou dopravou



## ZAŤAŽOVACÍ STAV 6

cesta na svahu, spád terénu  $30^\circ$

# PRE KAŽDÉ POUŽITIE SPRÁVNE RIEŠENIE

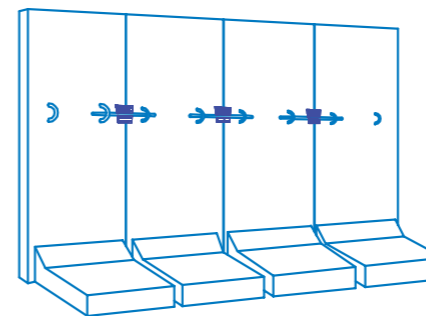


Konštrukčná výška h (cm)	Zaťažovací stav	Hrúbka t (cm)	Dĺžka päty b (cm)	Minimálny polomer ukladania (m)		Hmotnosť (kg) pri šírke	
				50 cm	100 cm	50 cm	100 cm
55	1	12	30			100	200
	3	12	30			100	200
	3A	12	30			100	200
	4 (SLW 30)	12	30	3,0	5,9	100	200
	5 (SLW 60)	12	30			100	200
	6	12	30			100	200
80	1	12	50			168	335
	3	12	50			168	335
	3A	12	50			168	335
	4 (SLW 30)	12	50	6,2	12,3	168	335
	5 (SLW 60)	12	50			168	335
	6	12	50			168	335
105	1	12	60			215	430
	3	12	60			215	430
	3A	12	65			215	430
	4 (SLW 30)	12	60	7,8	15,5	215	430
	5 (SLW 60)	12	60			215	430
	6	12	60			215	430
130	1	12	70			265	530
	3	12	80			280	560
	3A	12	80			280	560
	4 (SLW 30)	12	70	9,4	18,7	265	530
	5 (SLW 60)	12	70			265	530
	6	12	80			280	560
155	1	12	85			325	650
	3	12	90			330	660
	3A	12	95			335	670
	4 (SLW 30)	12	85	11,8	23,6	325	650
	5 (SLW 60)	12	85			325	650
	6	12	95			335	670

# DÔLEŽITÉ UPOZORNENIA PRI UKLADANÍ A SKLADOVANÍ

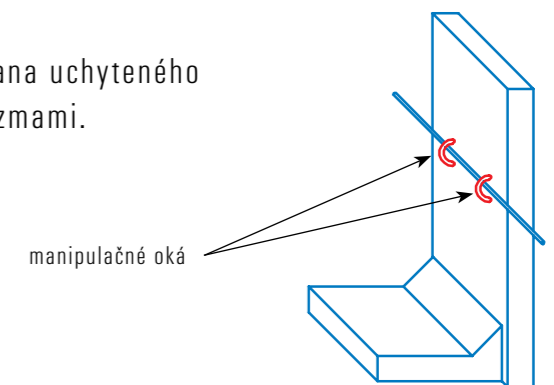
## SPÁJANIE A UKOTVENIE JEDNOTLIVÝCH PRVKOV

Uholníky po vzájomnom spojení a prisypaní výplňovou zeminou tvoria stabilný homogénny oporný múr. Zvlášť pri oporných stenách, ktorých výška presahuje 1 m, je potrebné vzájomné spojenie realizovať cez oká zabudované v hornej zvislej časti steny. Cez tieto oká sa prevlečie oceľový prút s priemerom 14 mm a vyklinuje.



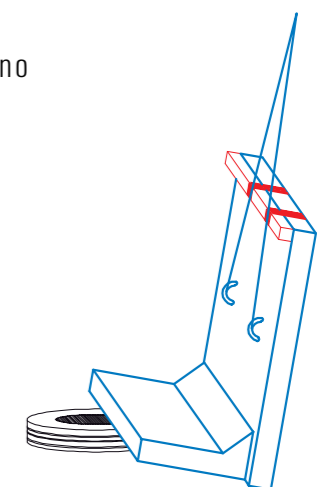
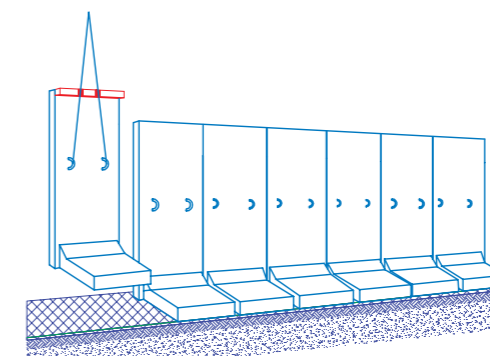
## DOPRAVA A MONTÁŽ

Manipulácia s uholníkmi sa vykonáva pomocou lana uchyteného o závesné oká s vhodnými zdvíhacími mechanizmami.

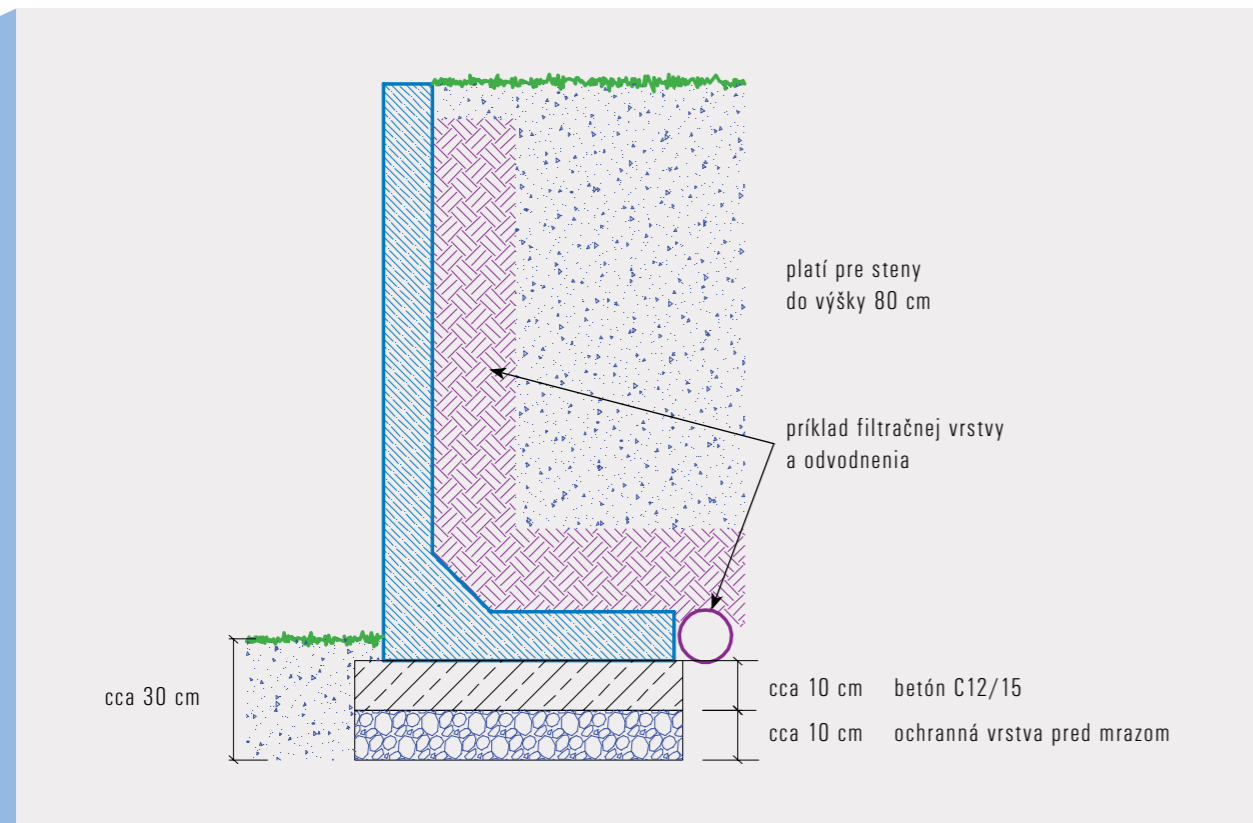


## DÔLEŽITÉ UPOZORNENIE PRI BUDOVANÍ STENY

Pri budovaní steny treba zabrániť možnému nárazu päty uholníka na pevný podklad vhodnou podložkou a možnému otieraniu závesného lana o zvislú stenu dielca vložení hranola medzi lano a zvislú časť uholníka.



# UHOLNÍKY PREMAC-ELKO® PRÍKLADY ZAKLADANIA



## JEDNODUCHÉ ZÁKLADY:

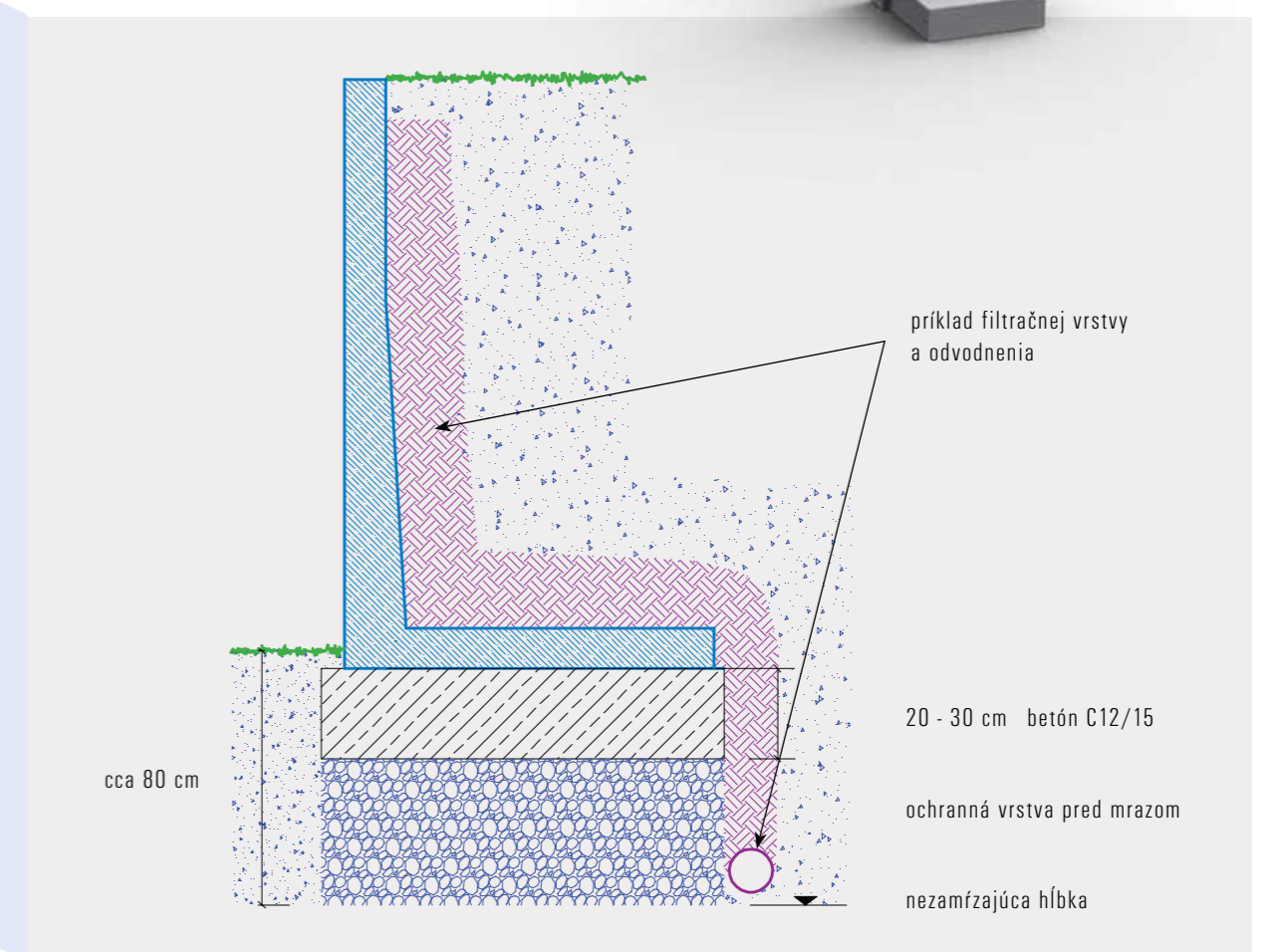
Podľa zaťaženia môžu byť uholníky Premac-ELKO® až do konštrukčnej výšky 80 cm priamo položené do zavlhnutého betónu C12/15. Pod cca 10 cm hrubou betónovou vrstvou je potrebné vytvoriť cca 10 cm vrstvu mrazuvzdorného podkladu.



# UHOLNÍKY PREMAC-ELKO® PRÍKLADY ZAKLADANIA

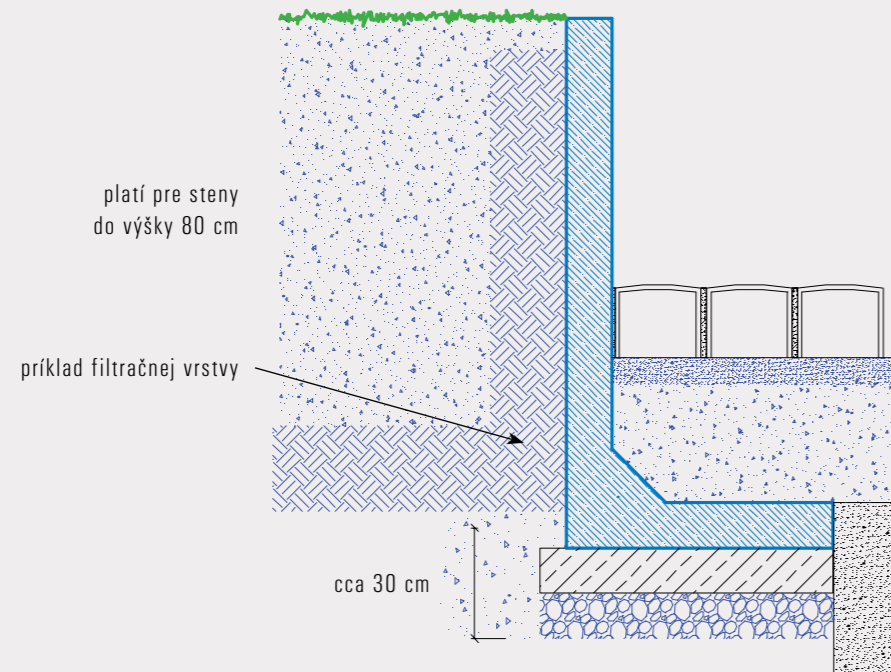
## ZÁKLADY DO NEZAMŔZAJÚCEJ HĽBKY:

Pri zakladaní uholníkov Premac-ELKO® výšky 105 až 155 cm je potrebné vyrobiť cca 20-30 cm hrubú nosnú vrstvu z betónu C12/15. Pod ňou je až do nezamŕzajúcej hĺbky cca 80 cm potrebné vytvoriť mrazuvzdorný podklad.



# UHLNÍKY PREMAC-ELKO®

## PRÍKLADY ZAKLADANIA



### PÄTA NA DOLNEJ STRANE:

Pri odkopoch na hranici môže byť päta uholníka umiestnená na nižšom pozemku. V takomto prípade zaťaženia ponúkame alternatívu povrchovej úpravy vnútornej strany uholníka, pre ktorý sa vybudujú jednoduché základy. Vzhľadom na horizontálne zaťaženie môže byť potrebný podporný základ pred päťou. Treba ho zhotoviť zo strany stavby a prípadne aj posúdiť.



**Stará Vajnorská 25, 832 17  
Bratislava**

tel.: 02/492 79 111, 492 79 128,  
492 79 131, 492 79 127  
fax: 02/492 79 147

**Lieskovská cesta 32, 018 41  
Dubnica nad Váhom**

tel.: 042/4459 911, 4459 921-22  
fax: 042/4459 912

**Lieskovská cesta 25, 960 01  
Zvolen**

tel.: 045/555 15 11, 555 15 40  
fax: 045/555 15 12

**Pri Krásnej 2, 040 12 Košice**

tel.: 055/7206 212, 7206 216,  
7206 224  
tel./fax: 055/7206 215



Infolinka 0850 111 110

[premac@premac.sk](mailto:premac@premac.sk)

[www.premac.sk](http://www.premac.sk)

