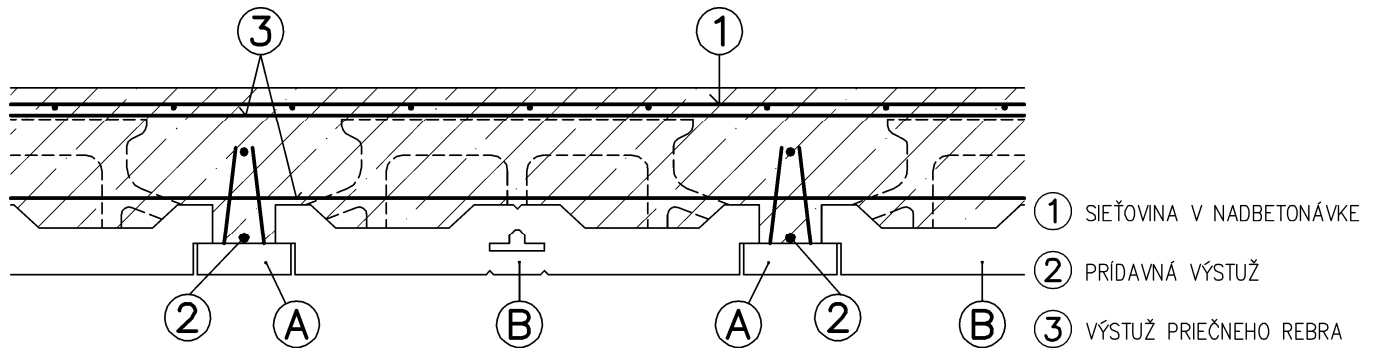


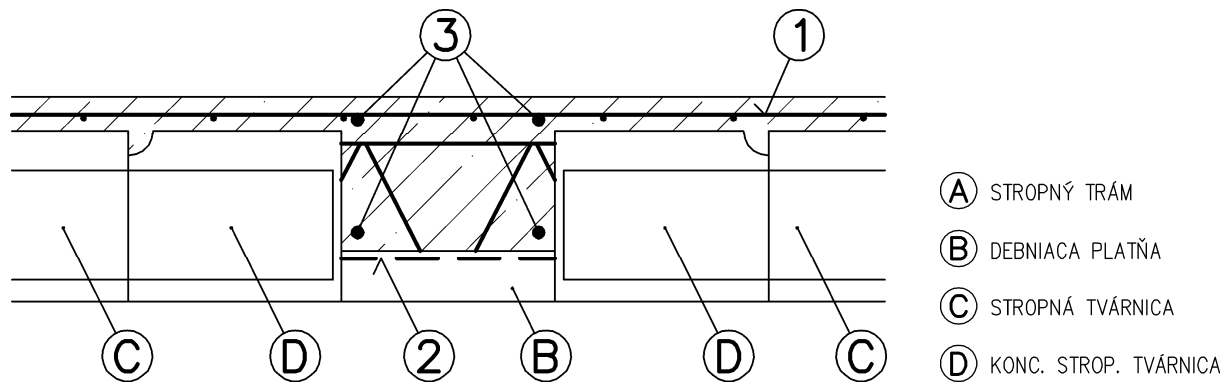
PRIEČNA VÝSTUŽ

Vytvorí sa vynechaním radu stropných tvaroviek a ich nahradením debniami platňami DP70. Dimenzie prierehnej výstuže udáva kladačský plán. Priečne uloženie je potrebné zabetónovať spolu so stropom.

- pozdĺžny rez prierehnou výstužou



- priečny rez



VYLOŽENÉ KONŠTRUKCIE (KONZOLY)

Návrh výstuže do monolitickéj časti (1. VÝSTUŽ KONZOLY) rieši statik projektu.

