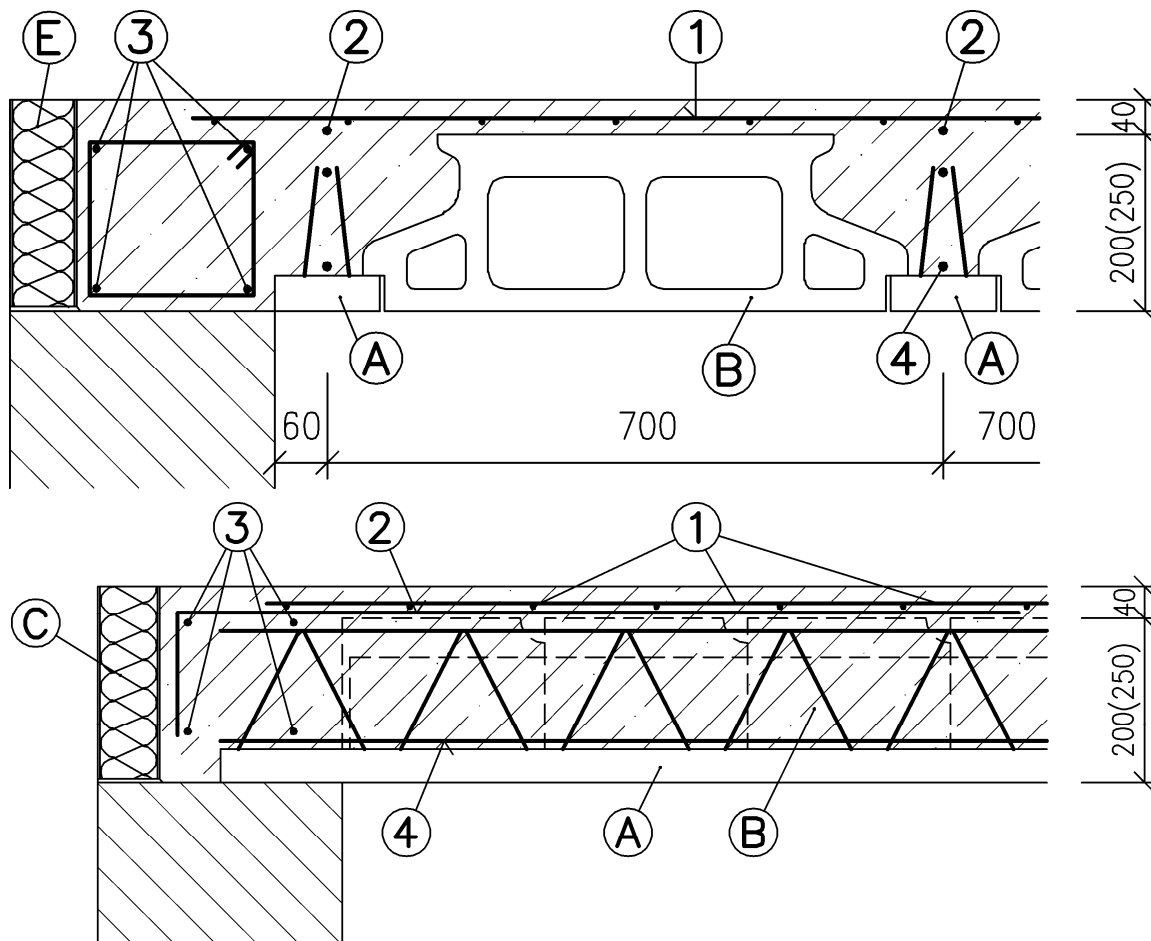


DETAILY UKLADANIA STROPOV NA NOSNÝCH OBVODOVÝCH MÚROCH

- Riešenie bežného spôsobu začiatku kladenia trámov a vložiek



- Detaily ukončenia stropov na nosných múroch

