

POPIS SYSTÉMU

Strop Premaco® je spriahnutý stropný systém, ktorý pozostáva z trémov a vložiek:

- **stropné tvárnice ST20, ST25, UH19**
 - tvárnice s jednou (UH19) resp. štyrmi (ST20, ST25) priebežnými dutinami vyrobené z obyčajného betónu
- **debniace platne DP70**
 - bezdutinové vložky vyrobené z obyčajného betónu
- **stropné trámy EN**
 - tyčové nosné prvky malého prierezu, ktorého spodný pás je vyrobený zo železového betónu C25/30 s vloženým priehradovým nosníkom

Vyskladáním uvedených prvkov a dobetónovaním vzniknutých rebier sa dosiahne dodatočné spriahnutie prvkov do monolitickéj železobetónovej trámovej konštrukcie.

VHODNOSŤ POUŽITIA

Strop Premaco® je možné použiť pre všetky druhy stavieb v občianskej, priemyselnej aj bytovej výstavbe.

PREDNOSTI SYSTÉMU

- vysoká únosnosť
- jednoduchá a rýchla montáž bez použitia mechanizmov
- rýchlosť a presnosť ukladania
- rovinnosť podhľadu
- dobrá priľnavosť omietky
- veľká osová vzdialenosť nosníkov
- široký sortiment tvární, členité plochy je možné vyriešiť bez potreby poddebňovania

TECHNICKÉ ÚDAJE

Stropné vložky

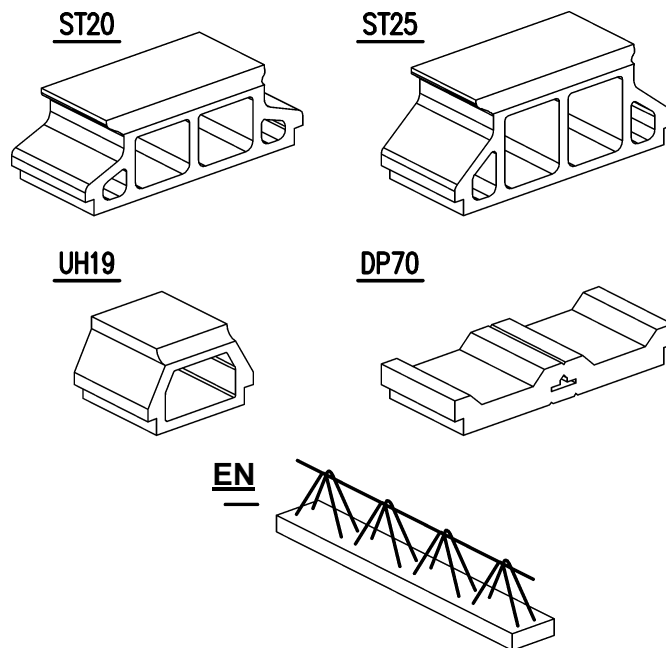
Vložka	ST20	ST25	UH19	DP70
Výška [mm]	200	250	190	90
	± 2			
Šírka [mm]	250 ± 5			
Dĺžka [mm]	620	620	300	620
	± 2			
Hmotnosť [kg/ks]	29	33	13	21
Spotreba [ks/m ²]	5,71	5,71	10,53	5,71
Osová vzdialenosť [mm]	700	700	380	700

Pozn.: z debniacich platin DP70 možno rozložením získať 2 kusy 1/2 DP70 pre osovú vzdialenosť nosníkov 380 mm

Stropné trámy

Trám	EN100 – EN840
Dĺžka [mm]	1000 – 8400 á 200 ± 25
Šírka [mm]	120 +5/-2
Výška [mm]	40 ± 2
Hmotnosť [kg/bm]	12
Spotreba [bm/m ²]	1,43 2,63
Osová vzdialenosť [mm]	700 380

TVAR PRVKOV SYSTÉMU



MECHANICKO-FYZIKÁLNE VLASTNOSTI

Vyhlasenie o parametroch na www.premac.sk



> Zákaznícka podpora > Certifikáty

SPÔSOB DODÁVANIA

Stropné vložky

Vložka	ST20	ST25	UH19	DP70
Množstvo vložiek celkovo [ks/pal]	50	40	90	33
Množstvo vložiek s plnou bočnou stenou [ks/pal]	10	5	—	—
Hmotnosť [kg/pal]	1470	1340	1190	713

Pozn.: tvárnice s plnou bočnou stenou zabraňujú zatečeniu betónu, používajú sa u vencov a prievlakov

Výrobky sa dodávajú na paletách. Palety sa zálohujú, po vrátení sa odpočíta poplatok uvedený vo **VOP**.

Stropné trámy

Trámy sa dodávajú voľne ukladané podľa dĺžky.

STATIKA

Únosnosť stropných konštrukcií, ktoré sa zhotovujú pomocou systému Premaco® je stanovená výpočtom v závislosti od rozponu, zloženia stropu, druhu zálievkového betónu a druhu prídavnej výstuže. Podrobný postup pre statický výpočet ako aj dimenzačné tabuľky sú uvedené v **Technickej príručke stropného systému z trémov a vložiek PREMACO®EN**.

SPRACOVANIE DOKUMENTÁCIE

Pre každú zákazku spracováva výrobca v spolupráci so statikom projektu samostatne technickú dokumentáciu stropnej konštrukcie. Dokumentácia je bezplatnou súčasťou dodávky.

SKÚŠANIE, KVALITA

Pre výrobu, kontrolu a dodávanie pre všetky prvky stropného systému Premaco® platí norma STN EN 15037-1-Betónové prefabrikáty-Montované stropy z nosníkov a vložiek. Časť 1: Nosníky, Časť 2: Betónové vložky. Stropné tvárnice, debniace platne a stropné trámy podliehajú pravidelnej kontrole a skúšaniam v nezávislej autorizovanej skúšobni.

POSTUP ZHOTOVENIA STROPU

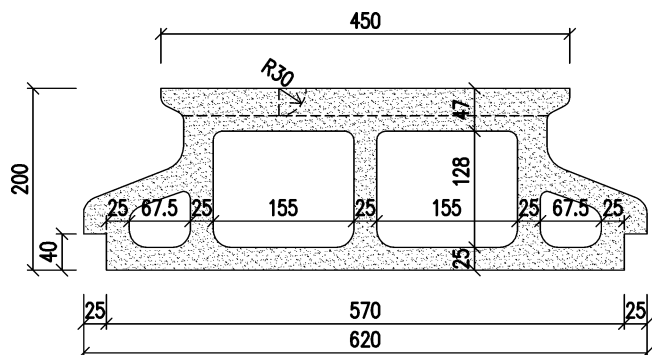
Strop sa montuje nasucho na vopred pripravenú podpernú konštrukciu. Minimálne uloženie trámov, nadvýšenie ako aj počet montážnych podpier je pre jednotlivé typy stropov uvedený v tabuľke *T.2 Minimálne uloženie, nadvýšenie a počet montážnych podpier stropných trámov*. Po uložení betonárskej výstuže sa konštrukcia zmonolitní betónom predpísaným v projekte (min. však kvality C20/25). Spotreba betónu je pre jednotlivé typy stropov nasledovná:

Výška vložky + hrúbka nadbetónu [cm]	20+0	20+4	25+0	25+5
Spotreba betónu [m ³ /m ²]	0,060	0,100	0,074	0,124

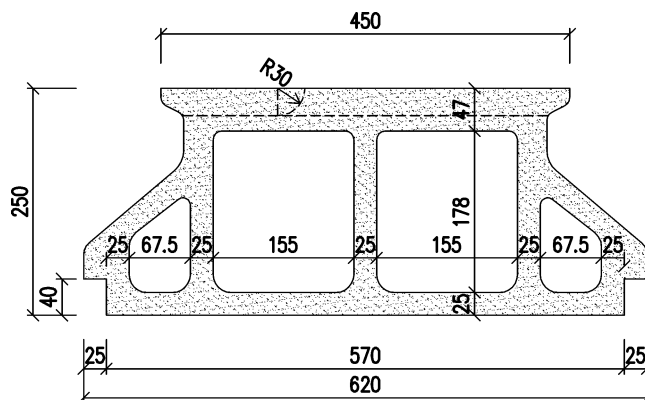
Podrobný postup zhotovenia stropnej konštrukcie je uvedený v typovom liste *Zhotovovanie stropu Premaco®*.

VÝROBNÉ ROZMERY VLOŽIEK

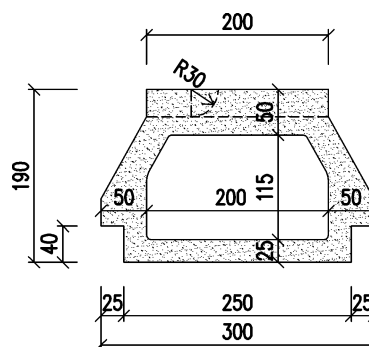
ST20



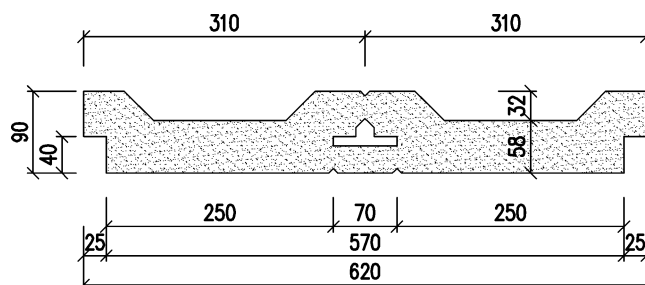
ST25



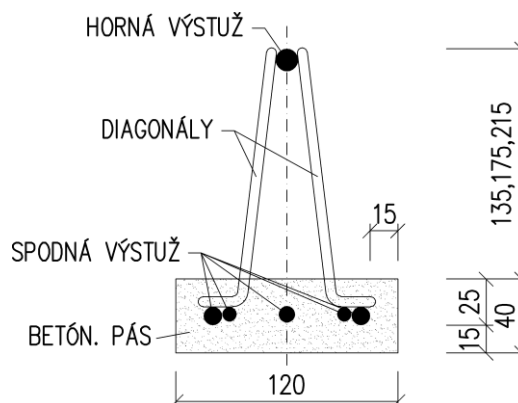
UH19



DP70



VÝROBNÉ ROZMERY TRÁMOV



Pozn.: detailné rozmery nosníkov sú v tabuľke *T.1 Priehradové nosníky s potrebnou prídavnou výstužou d*

SÚVISIACE PODKLADY

K stropnému systému Premaco® je vydaný typový list *Zhotovovanie stropu Premaco®* a [Technická príručka stropného systému z trámov a vložiek PREMACO®EN](#).