

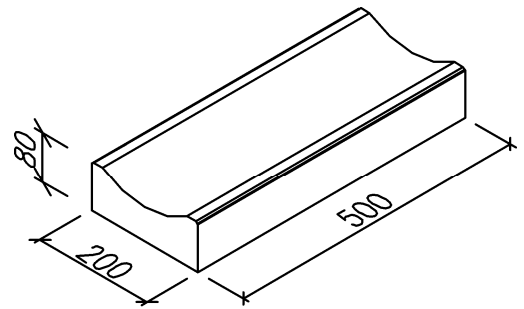
POPIS A POUŽITIE VÝROBKU

ŽĽABOVKA PLYTKÁ sa používa pre odvedenie zrážkových vôd predovšetkým zo spevnených plôch, komunikácií, železničných telies, cestách, ako aj ostatných komunikáciách a podobne.

Žľaby je možné ukladať do betónového alebo štrkového lôžka.

Spojenie jednotlivých tvárnic sa vykoná dorazením nasucho, spoje sa vyšpárujú riedkou cementovou maltou. Po zašpárovaní tvorí jednoliaty celok.

Bez úpravy rezaním je možné vytvárať oblúky pri otvorení špáry max. 10 mm. Pri požiadavke na menšie polomery je nutné tvárnice upraviť rezaním.



TECHNICKÉ ÚDAJE

Dĺžka [mm]	500 ± 3
Šírka [mm]	200 ± 3
Výška [mm]	80 ± 3
Hmotnosť [kg/ks]	15,8
Spotreba [ks/bm]	2

MECHANICKO-FYZIKÁLNE VLASTNOSTI

- **betón** – C25/30, XF4, T100, D_{max}8
- **povrch** – hladký, bez výlupkov
- **hrany** – ostré, bez vypadávajúcich kameňov

SKÚŠANIE, KVALITA

Pre tvarovky je vydaný protokol o počiatočnej skúške typu v zmysle zákona č. 90/1998 Zb.z. Výrobky sú pravidelne kontrolované a skúšané v centrálnom laboratóriu Premac. Vyhlásenie zhody sa aktualizuje v zmysle technického osvedčenia.

SKLADOVANIE. MANIPULÁCIA A DODÁVANIE

Prefabrikáty sa skladujú na rovnom, spevnenom a odvodnenom teréne na drevených paletách. S prefabrikátmi sa manipuluje ručne alebo pomocou samosvorných klieští.

ŽĽABOVKU PLYTKÚ je možné dodávať kusovo aj na paletách. Palety sa zálohujú, po vrátení sa odpočíta 10% amortizácia. S paletami sa manipuluje pomocou vysokozdvížneho vozíka. Každá paleta je zapáskovaná polypropylénovou páskou v oboch smeroch a je označená plastovým štítkom s identifikačnými údajmi.

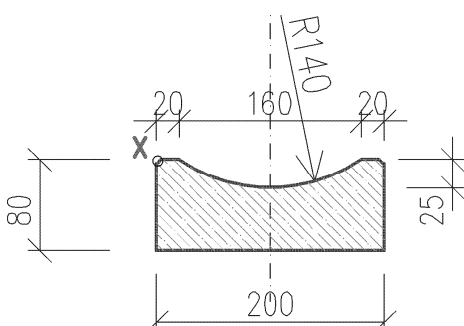
Množstvo [ks/pal]	72
Množstvo [bm/pal]	36
Hmotnosť [kg/pal]	1160

SÚVISIACE PODKLADY

Ako podklad pre výrobu a použitie ŽĽABOVKY PLYTKEJ slúži podniková technická norma PREMAC TN-11/2011.

VÝROBNÉ ROZMERY

Priečny rez



Pôdorys

