

POPIS VÝROBKU

Betónové tvarovky z prostého betónu vibrolisované, dvojvrstvé. Spodná vrstva zabezpečuje pevnosť v ťahu za ohybu a v tlaku, vrchná vrstva odolnosť proti mrazu a rozmrazovacím látkam, proti obrusnosti a mechanickým vplyvom. **Vrchnú nášľapnú vrstvu dlaždíc AQUAflair má z čiernej kamennej drviny a je upravená vymývaním, bočné plochy sú hladké. Dlaždice AQUAflair sú vyrábané so skosením po vrchnom obvode.**

VHODNOSŤ POUŽITIA

Dlaždice AQUAflair sú moderné platne s výraznou štruktúrou, farebnosťou a perfektným opracovaním. Používajú sa pri zhotovení terás, chodníkov, záhradných cestičiek, parkov, dvorov a zimných záhrad.

Zaťažiteľnosť :

Pochôdzne, ľahko zaťažiteľné. Pre zaťaženie osobnou autodopravou je nutné uloženie do maltového lôžka.

PREDNOSTI VÝROBKU

- efektívny vzhľad
- príjemné na chodenie
- odolnosť proti pošmyknutiu

TECHNICKÉ ÚDAJE

Dĺžka [mm]	400 ± 2
Šírka [mm]	
Výška [mm]	50 ± 3
Hmotnosť [kg/ks]	16,8
Spotreba [ks/m ²]	6,16

Farebnosť – sivá, biela, grafitová, žltá, červená

Šírka špár – 3 mm

Raster – 40,3 x 40,3 cm

Vrchné hrany – so skosením

Okraje – ukončíte rezaním

IMPREGNÁCIA

! Vrchná vrstva už pri výrobe impregnovaná ! (impregnácia- prísada znižujúca nasiakavosť, čo má priaznivý vplyv na odpudivosť voči prachu a nečistotám)
Poznámka: platne Aquaflair nevyžadujú žiadnu ďalšiu impregnáciu.

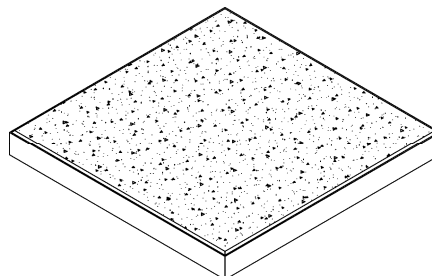
MECHANICKO-FYZIKÁLNE VLASTNOSTI

- **presnosť a rozmerové tolerancie** (STN EN 1338)
doržané deklarované rozmery a tolerancie
- **trvanlivosť a mrazuvzdornosť** (STN EN 1338)
odolné voči mrazu a rozmrazovacím látkam
- **pevnosť v pričnom ťahu** (STN EN 1338)
minimálna jednotlivá a priemerná : 3,6 N/mm²
- **minimálne lomové zaťaženie F** (STN EN 1338)
minimálna hodnota : 250,0 N/mm

SKÚŠANIE, KVALITA

Pre tvarovky je vydaný protokol o počiatkovej skúške typu v zmysle zákona č. 90/1998 Zb.z. Výrobky sú pravidelne kontrolované a skúšané v centrálnom laboratóriu Premac. Vyhlásenie zhody sa aktualizuje v zmysle STN EN 1338.

TVAR VÝROBKU



Podkladná platnička



Špárovací kríž



- spotreba : 6,16 ks/m²

SPÔSOB DODÁVANIA

Množstvo [ks/pal]	72
Množstvo [m ² /pal]	11,52
Hmotnosť [kg/pal]	1230

Dlaždice je možné dodávať kusovo aj na paletách. Palety sa zálohujú, po vrátení sa odpočíta 10% amortizácia.

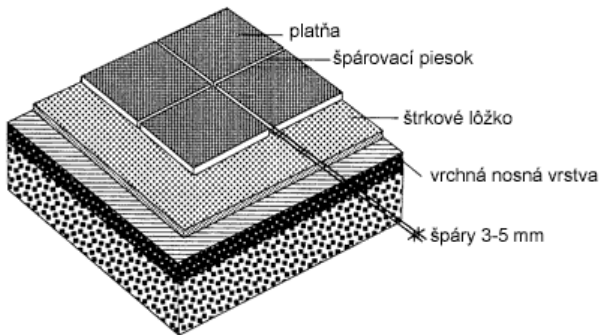
ZHOTOVENIE VRCHNEJ NOSNEJ VRSTVY

Na rastlú alebo dostatočne spevnenú zemnú pláň (tvorí spodnú nosnú vrstvu) s pozdĺžnym sklonom min. 0,5% a priečnym sklonom min. 2 - 3% zhotovte nezámraznú nosnú vrstvu z ťaženého kameňa alebo štrkodrvy (zrornosť 0/32 mm) a zhutnite. Hrúbka je podľa miestnych podmienok a predpokladaného zaťaženia. Potom zhotovte jemnú pláň zo štrkodrvy (zrornosť 0/16 mm), ktorá musí byť veľmi dôkladne zhutnená, aby sa zabránilo neskoršiemu sadaniu povrchu. Jej výškový rozdiel je ± 1 cm pri hrúbke 10 cm. Vrchná nosná vrstva môže byť tiež ukončená betónovou vrstvou hrúbky 10 cm z prostého alebo vystuženého betónu v závislosti od zaťaženia.

ULOŽENIE DLAŽDÍC

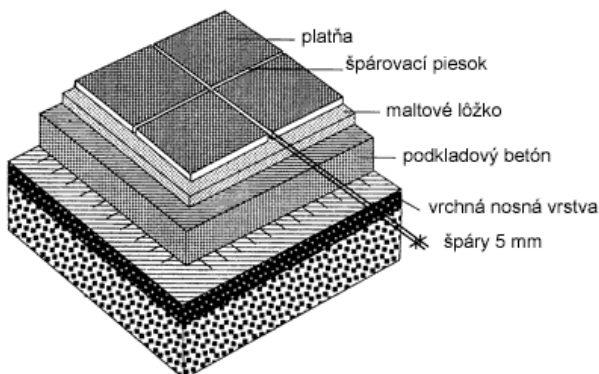
1. Uloženie do štrkového lôžka

Na vrchnú nosnú vrstvu naneste drvené alebo ťažené kamenivo (zrornosť 4/8) mm v hrúbke 3 až 5 cm. Dlaždice ukladajte vždy od okraja v smere od hotovej plochy. Doklepávaním gumovým kladivom dosiahnete výškové zrovnanie dlaždíc. Dlaždice neukladajte na doraz, dodržujte špáru min. 3 mm (používajte špárovacie križe). Špáry vyplňte špárovacím pieskom (nie maltou) a následne dlaždice dôkladne vyčistite. Pre dažďovú resp. povrchovú vodu, ktorá cez špáry presiakne do podložia, musíte vytvoriť zodpovedajúce odvodnenie (presiakavou vrstvou resp. odvodnením mimo plochu). Dláždená plocha je ihneď pripravená k používaniu.



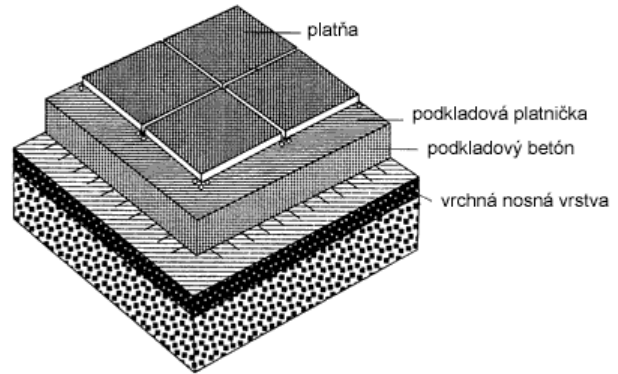
2. Uloženie do maltového lôžka

Maltové lôžko (piesok zrnosti 0/8 mm s cementom v pomere 4:1) zhotovte s hrúbkou 3 až 5 cm. Dlaždice musíte vkladať do nestvrdnutej malty. Šírka špár je min. 3 mm. Pri plochách väčších ako 20 m² je potrebné zhotoviť dilatačné špáry. Špáry po uložení vyplňte špárovacou maltou a dlaždice ihneď vyčistite. Plochu nezaťažujte min. 3 dni !



3. Uloženie na podkladové platničky

Podkladové platničky rozložte na rovny podkladový betón, umiestnite ich do rohov podľa použitých rozmerov dlaždíc. Dlaždice sa musia uložiť presne a na tesno. Špáry sa neuzatvárajú. Povrchová voda, ktorá cez špáry pretečie, je po povrchu betónu odvádzaná do odvodňovacieho systému. Plocha je ihneď použiteľná.

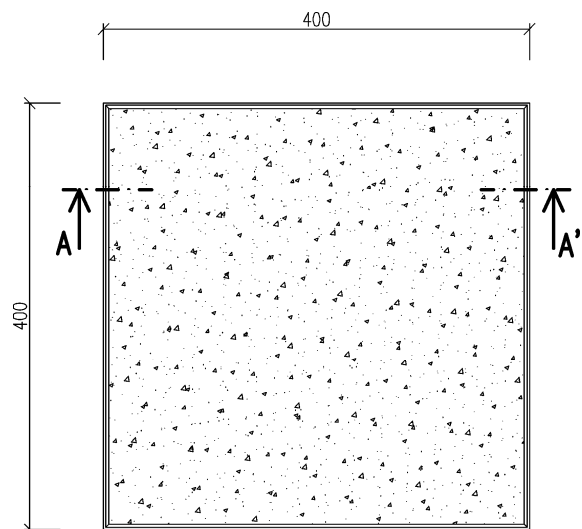


ČISTENIE A ÚDRŽBA

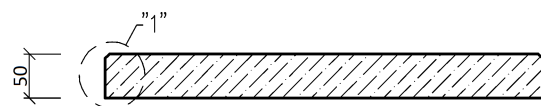
Povrch plochy čistite nasucho zametaním alebo striekaním vodou. Flaky očistite špeciálnym prostriedkom (informujte sa u našich pracovníkov). Plochu môžete v prípade potreby rozobrať a opäť uložiť tak, že to nebude poznať.

VÝROBNÉ ROZMERY

Pohľad zhora



Rez A-A'



Detail „1“

