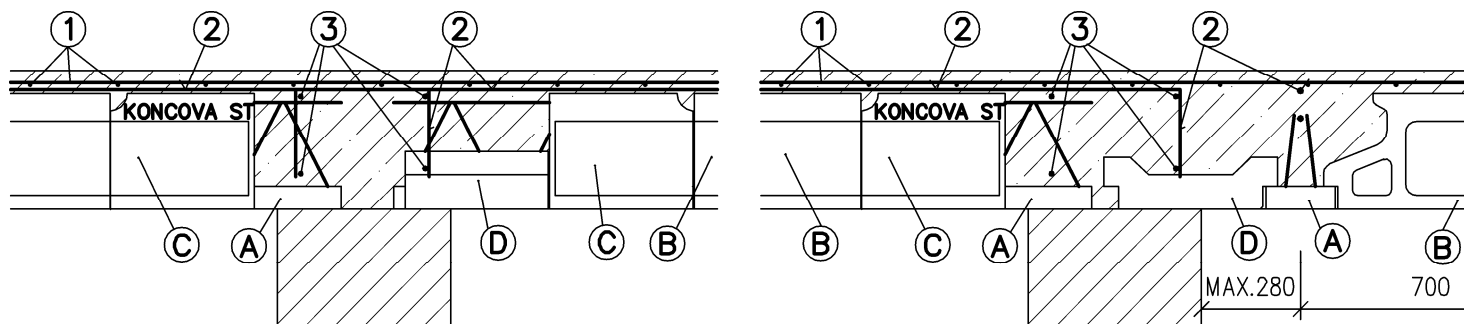
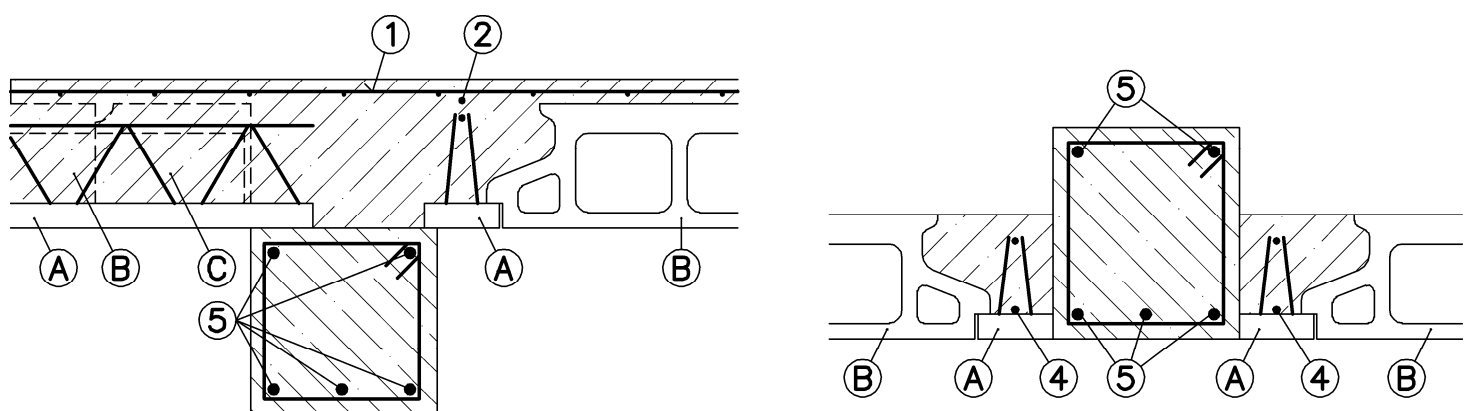


**ULOŽENIE NOSNÍKOV NA VNÚTORNOM NOSNOM MÚRE**

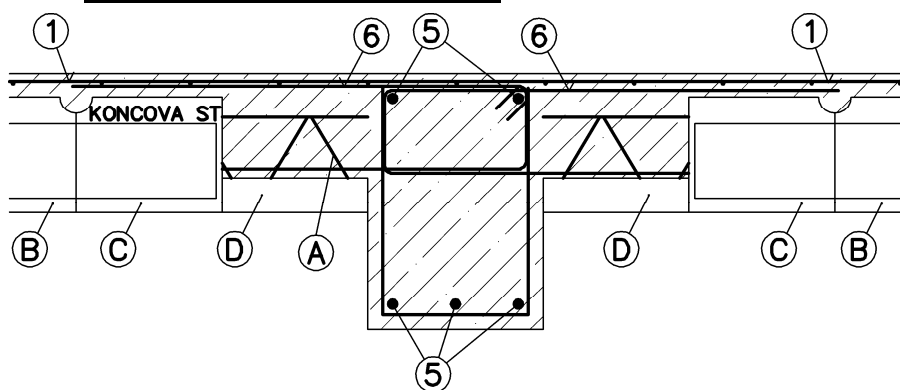


**ULOŽENIE NA PRIEVLAK, VLOŽENÝ PRIEVLAK ROVNOBEŽNE S TRÁMAMI**

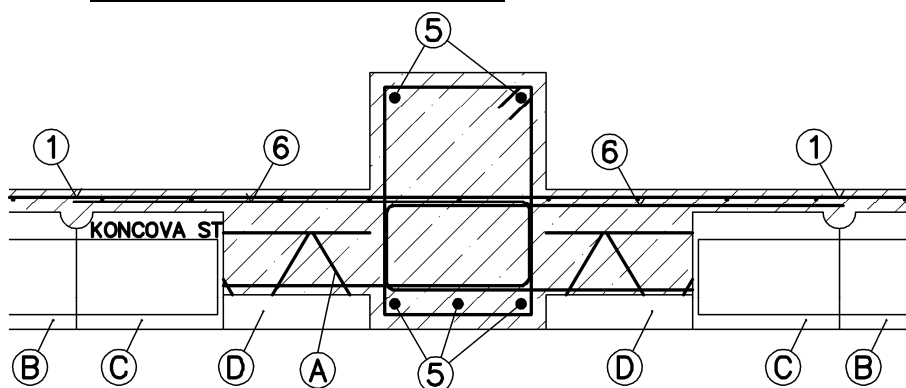


**TRÁMY PODOPRETÉ VLOŽENÝM PRIEVLAKOM**

**- pod stropnou konštrukciou**



**- nad stropnou konštrukciou**



- ① SIEŤOVINA V NADBETÓNÁVKE
- ② HORNÁ KONCOVÁ VÝSTUŽ
- ③ VENCOVÁ VÝSTUŽ
- ④ PRIDAVNÁ VÝSTUŽ
- ⑤ POZD. VÝSTUŽ PRIEVLAKU
- ⑥ IHLOVÁ VÝSTUŽ

- Ⓐ STROPNÝ TRÁM
- Ⓑ STROPNÁ TVÁRNICA ST20(25)
- Ⓒ KONC. STROP. TVÁRNICA
- Ⓓ DEBNIACA PLATŇA DP70