

POPIS SYSTÉMU

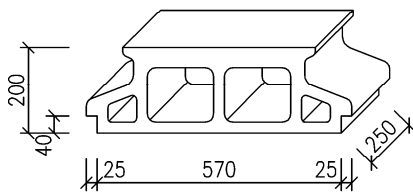
Strop PREMACO®EN je spriahnutý stropný systém, ktorý pozostáva zo stropných tráv – EN a stropných vložiek (stropné tvárnice ST20, ST25, UH19, debniace platne DP70). Vyskladáním uvedených prvkov a dobetónovaním vzniknutých rebier sa dosiahne dodatočné spriahnutie prvkov do monolitckej železobetónovej trámovej konštrukcie.

ZÁLIEVKOVÝ BETÓN: min. C20/25

VÝSTUŽ DO BETÓNU: BSt 500

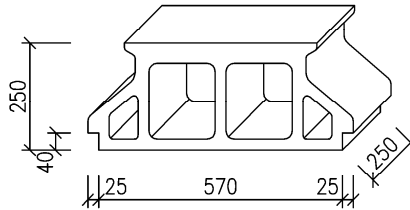
SORTIMENT VLOŽIEK A TRÁMOV POUŽITÝCH PRE VYSKADANIE ĽAHČENÉHO BETÓNOVÉHO STROPU PREMACO®EN

STROPNÁ TVÁRNICA ST 20



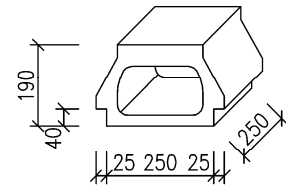
m=27 kg
DEBNIACA PLATŇA DP 70

STROPNÁ TVÁRNICA ST 25

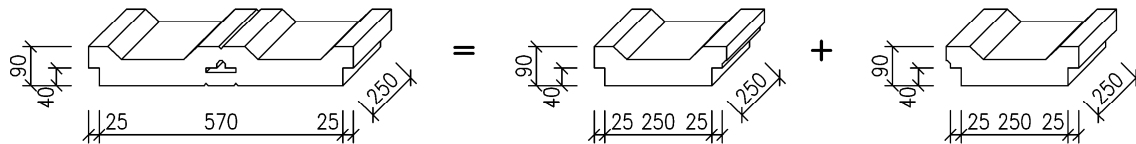


m=30 kg
1/2 DP 70

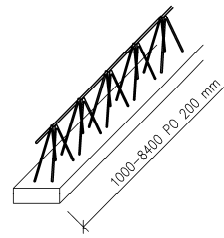
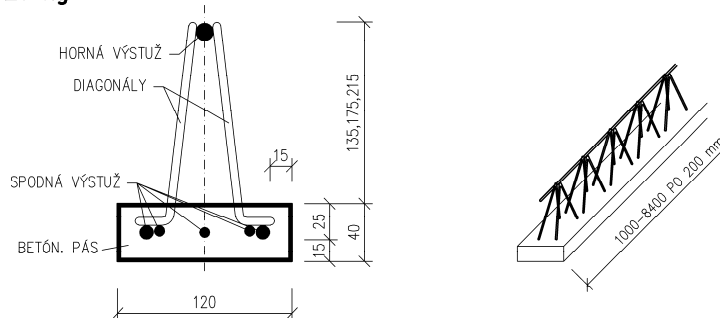
STROPNÁ TVÁRNICA UH 19



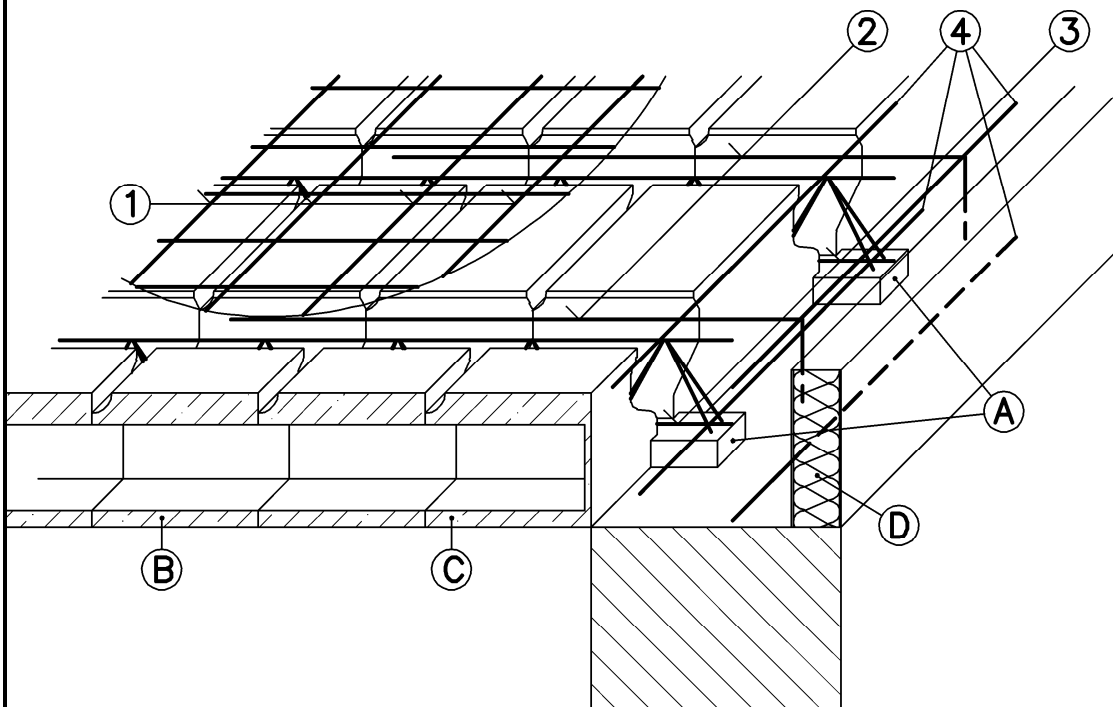
m=13 kg
1/2 DP 70



m=21 kg



POHĽAD NA ULOŽENÉ PRVKY STROPU PREMACO®EN PRED BETÓNOVANÍM



- ① SIEŤOVINA V NABETONÁVKE
- ② HORNÁ KONCOVÁ VÝSTUŽ
- ③ PRÍDAVNÁ VÝSTUŽ
- ④ VENCOVÁ VÝSTUŽ
- A STROPNÝ TRÁM
- B STROPNÁ TVÁRNICA
- C KONC. STROP. TVÁRNICA
- D TEPELNÁ IZOLÁCIA