

## POPIS VÝROBKU

Betónové tvárnice z prostého betónu vibrolisované s priebežnou dutinou na zásypový materiál.

## VHODNOSŤ POUŽITIA

Systém MINIFLOR sa uplatňuje na spevnenie a zazelene-  
nie svahov, na optické oddelenie priestoru ako aj na zho-  
tovenie protihlukových bariér. Používa sa predovšetkým  
v záhradách, vidieckej a mestskej architektúre. Okrem  
priamych stien je možné uloženie do oblúkov. Sklon steny  
môže byť od 62° do 74°.

## PREDNOSTI VÝROBKU

- jednoduchá, rýchla montáž
- efektný vzhľad pri vysokých úžitkových vlastnostiach
- veľký rozsah použiteľnosti
- individuálnosť a variabilnosť riešení

## TECHNICKÉ ÚDAJE

Tvárnica	Normál	Koncová
Dĺžka [mm]	550±3	440±3
Šírka [mm]	470±3	170/90±3
Výška [mm]	170±4	
Hmotnosť [kg/ks]	38,0	21,5
Spotreba [ks/m <sup>2</sup> ]	6,54	podľa potreby
Sklon steny	62° (1,89:1) - 74° (3,40:1)	
Max. teor. výška [m]	2,38 (pri sklone 62°)	
Farba	sivá, hnedá	

**Povrch** - jemne drsný, zrnitý

**Raster** - 90 x 17 cm (čelný pohľad)

**Hrany** - ostré, bez skosenia

**Okraje** - s použitím koncových tvárník

**Spájanie** - kladením nasucho s posunutím podľa sklonu steny

## VÝPLŇOVÝ MATERIÁL

Spotreba materiálu na vyplnenie dutín steny je cca 0,35  
m<sup>3</sup>/m<sup>2</sup> pohľadovej plochy.

## KALKULÁCIA

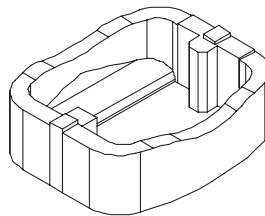
Troja ľudí zhotovia (uložia, vyplnia, zhutnia) pri obvyklých  
podmienkach na stavbe cca 25–30 m<sup>2</sup> steny MINIFLOR  
za 8-hodinovú pracovnú smenu. Uvedené hodnoty platia  
pre zhotovenie steny od vrchnej plochy základu bez zadnej  
výplne stenovej konštrukcie.

## SKÚŠANIE, KVALITA

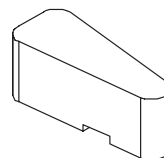
Pre tvárnice je vydané technické osvedčenie a vyhlásenie  
výrobca o preukázaní zhody stavebného výrobku v zmysle  
zákona 90/1998 Zb. z. Výrobky podliehajú pravidelnej kon-  
trole a skúšaní v nezávislej autorizovanej skúšobni.

## TVAR VÝROBKU

Tvárnica Normál



Tvárnica Koncová



## MECHANICKO-FYZIKÁLNE VLASTNOSTI

- **zdravotná nezávadnosť** (Vyhl. MZ SR 12/2001 Zb. z.)  
- nezávadné
- **mrazuvzdornosť** (STN 73 1322)  
- odolné voči mrazu
- **betón** (STN ISO 4012)  
- min. B30
- **horľavosť materiálu** (STN 73 0823)  
- nehorľavé, stupeň A
- **ochrana proti hluku**  
- tlmenie a pohltivosť hluku sa dosahuje vysokou hmot-  
nosťou steny a nízkym podielom reflexívnych betóno-  
vých plôch na prednej strane steny

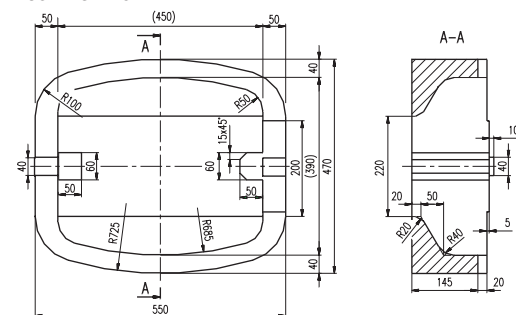
## SPÔSOB DODÁVANIA

Tvárnica	Normál	Koncová
Množstvo [ks/pal]	20	60
Hmotnosť [kg/pal]	780	1310

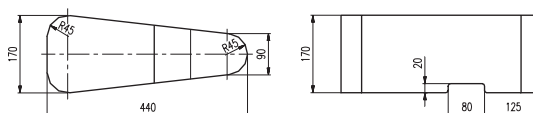
Tvárnice je možné dodávať kusovo, aj na paletách. Palety  
sa zálohujú, po vrátení sa odpočíta 10% amortizácia.

## VÝROBNÉ ROZMERY

Tvárnica Normál



Tvárnica Koncová



## POSTUP KLADENIA

### 1. Zakladanie

Výkop sa zhotoví o min. 30 cm širší ako je šírka opornej steny (47 cm), príp. sa zhotoví podľa projektu. V závislosti od statických podmienok sú možné tri druhy založenia:

- betónové úložné dosky** 49 x 24,5 x 5 cm uložené na zhutnené štrkopieskové lôžko v osovej vzdialenosti 45 cm
- pásy zo suchého betónu** šírky 70 cm s hrúbkou 10 až 15 cm (v prípade málo únosného alebo nesúrodého podlažia vložte do betónového pásu výstuž), na čelnej strane zrealizovať nárazový ozub šírky 10 cm a výšky 8 cm
- betónové základy** z prostého (resp. vystuženého) betónu min. B15

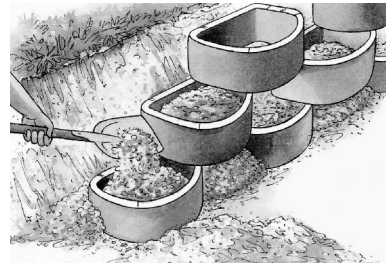
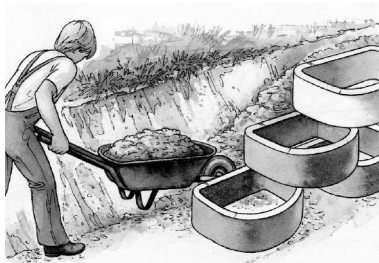
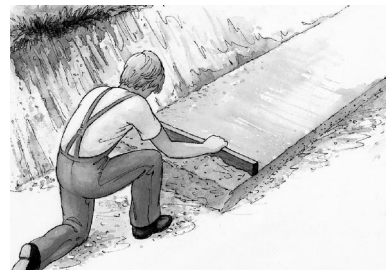
Horná úroveň základov musí byť v oboch smeroch vodorovná! Spodná hrana základov musí ležať v nezamrznej hĺbke (v prípade potreby dosiahnuť túto hĺbku štrkovým vankúšom). **Aby sa zabránilo vodorovnému posunu steny, musí byť prvý rad tvárnic (resp. päta steny na výšku 0,15 x výška steny) zasypaný (zabetónovaný) v celej ploche.**

### 2. Ukladanie tvárnic

Ukladanie vegetačných tvárnic sa vykonáva ručne nasucho. Okrem bežného náradia potrebujete dlhú latu na úpravu smeru a rovinnosti uloženia tvárnic, sklonomer a vibračnú platňu, príp. dusadlo. **Pri ukladaní dodržujte svetlú vzdialenosť tvárnic 35 cm!** Aby mohlo byť využité patentové trojbodové uloženie tvárnic, je nutné, aby boli všetky tvárnice v jednom rade natočené rovnako (výčnelok tvárnic na jednej strane) a v ďalšom rade otočené o 180°. Sklon steny je možné voľiť od 62° do 74°. Fixačné body zachytávajú spodné strany nasledujúcich tvárnic (viď ďalej). Ukončenie steny je možné buď odstupňovaním (v každom rade sa odoberá posledná tvárnica), alebo použitím koncovej tvárnice (voľné zvislé ukončenie).

### 3. Zadná výplň a zhutnenie

Po uložení max. 3 radov je potrebné začať so zasýpaním zadného priestoru steny. Zásypový materiál nanášajte postupne po vrstvách max. 30 cm a každú vrstvu zhutnite! Výplňový materiál sa v dutinách zhutňuje ručne, v zadnom priestore pomocou vibračného zariadenia. Obvykle sa na zásypový materiál použije pôvodný odkop. Materiál musí byť nesúdržný a vodopriepustný. Polovicu objemu svahových tvárnic vyplňte humusovitou zeminou alebo rašelinou podporujúcou rast rastlín! Odvodnenie zadnej výplne sa realizuje cez otvorenú plochu steny. Pri predpoklade veľkého množstva dažďovej vody zabudujte v spodnej časti zadnej výplne drenáž!



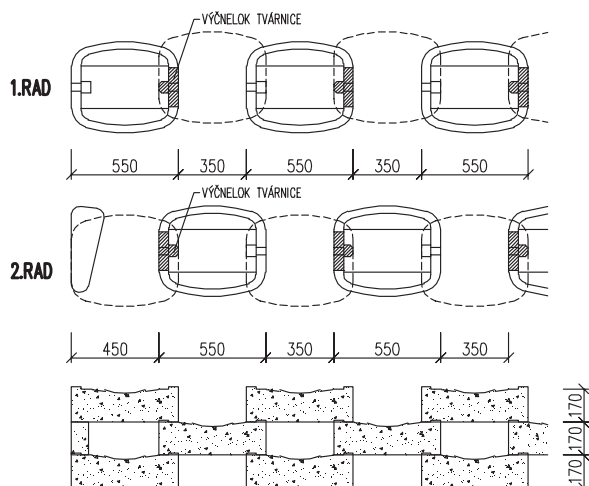
### 4. Konečná úprava

Na záver sa vysadia rastliny. Osadenie môžete vykonať svojpomocne alebo zazeleňením poveriť profesionálnu záhradnícku firmu. K osadeniu sú vhodné príľnavé alebo plazivé rastliny ako napr. jalovec, kleč, kosodrevina, brečtany a taktiež s jahodníkom budete mať dobrú skúsenosť. Po vysadení počítajte s dostatočným zavlažovaním!

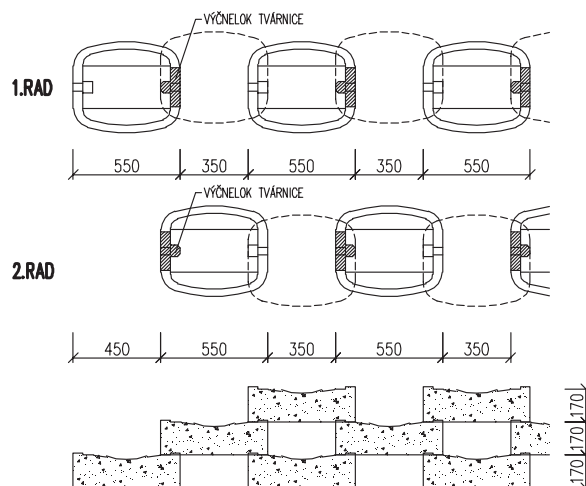


### ALTERNATÍVY UKLADANIA TVÁRNIC

#### a) Ukončenie steny koncovou tvárniceou

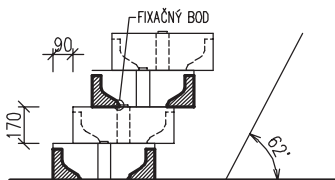


#### b) Ukončenie steny odstupňovaním

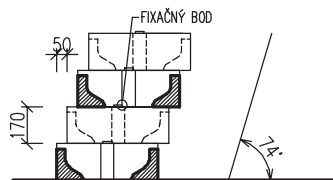


### HRANIČNÉ SKLONY STENY

#### a) Sklon 62° (1,89:1)



#### b) Sklon 74° (3,40:1)



### STATIKA

Predpokladom vytvorenia účinnej opornej steny je realizácia základov (resp. štrkového lôžka) do nezamrznej hĺbky. Pri uložení prvého radu tvárníc priamo na zeminu ide o obkladnú stenu a problém sa redukuje len na stabilitu jednoduchého svahového telesa zaťaženého aktívnym zemným tlakom a priťažením koruny.

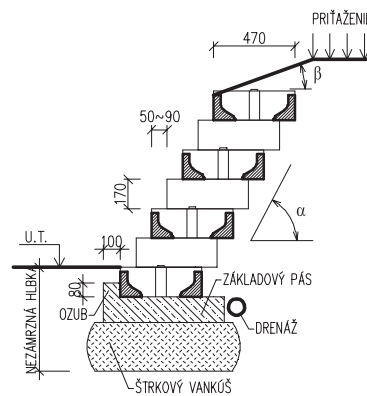
Podľa konkrétnych miestnych podmienok je možné realizovať opornú stenu v zeminách s rôznymi parametrami (uhol vnútorného trenia  $\varphi = 27,5 - 32,5^\circ$ ; súdržnosť sa predpokladá  $c = 0$  kPa), s rôznym sklonom povrchu terénu na vrchole opornej steny ( $\beta = 0 - 20^\circ$ ) a pre rôzne priťaženia terénu vo vrchole opornej steny. Rozhodujúci vplyv má sklon líca steny, ktorý sa môže pohybovať v rozmedzí  $\alpha = 62 - 74^\circ$  a skutočnosť, či je zamedzený vodorovný posun tvárníc v základovej škáre. Nasledujúce tabuľky predpokladajú realizáciu betónového ozubu šírky 100 mm a výšky 80 mm.

#### Maximálna výška opornej steny v radoch (priťaženie terénu $p=2$ kN/m<sup>2</sup>)

Sklon steny $\alpha = 62^\circ$ (1,89:1)				Sklon steny $\alpha = 74^\circ$ (3,40:1)			
Sklon terénu	Zemina za opornou stenou			Sklon terénu	Zemina za opornou stenou		
	íl, hlina $\varphi = 27,5^\circ$	piesok $\varphi = 30^\circ$	štrkopiesok $\varphi = 32,5^\circ$		íl, hlina $\varphi = 27,5^\circ$	piesok $\varphi = 30^\circ$	štrkopiesok $\varphi = 32,5^\circ$
$\beta = 0^\circ$	10 (170 cm)	12 (204 cm)	14 (238 cm)	$\beta = 0^\circ$	7 (119 cm)	9 (153 cm)	10 (170 cm)
$\beta = 20^\circ$	7 (119 cm)	9 (153 cm)	12 (204 cm)	$\beta = 20^\circ$	5 (85 cm)	6 (102 cm)	8 (136 cm)

#### Maximálna výška opornej steny v radoch (priťaženie terénu $p=5$ kN/m<sup>2</sup>)

Sklon steny $\alpha = 62^\circ$ (1,89:1)				Sklon steny $\alpha = 74^\circ$ (3,40:1)			
Sklon terénu	Zemina za opornou stenou			Sklon terénu	Zemina za opornou stenou		
	íl, hlina $\varphi = 27,5^\circ$	piesok $\varphi = 30^\circ$	štrkopiesok $\varphi = 32,5^\circ$		íl, hlina $\varphi = 27,5^\circ$	piesok $\varphi = 30^\circ$	štrkopiesok $\varphi = 32,5^\circ$
$\beta = 0^\circ$	8 (136 cm)	10 (170 cm)	13 (221 cm)	$\beta = 0^\circ$	6 (102 cm)	7 (119 cm)	8 (136 cm)
$\beta = 20^\circ$	5 (85 cm)	7 (119 cm)	10 (170 cm)	$\beta = 20^\circ$	3 (51 cm)	5 (85 cm)	6 (102 cm)



#### Dôležité upozornenia:

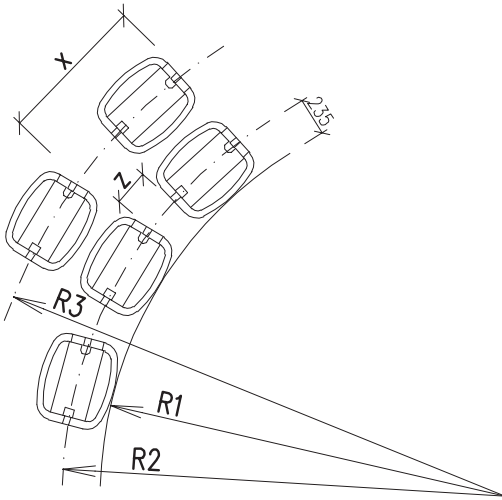
- Všetky hodnoty uvedené v tabuľkách predstavujú nezáväznú orientačnú hodnotu a nenahrádzajú presné statické posúdenie zohľadňujúce reálne vlastnosti zeminy, geometriu a priťaženie opornej steny.
- V prípade, že je stena založená priamo na zemine alebo je základový pás bez ozubu, je nutné vykonať statický výpočet.

## RIEŠENIE KLADENIA OPORNEJ STENY DO OBLÚKOV

Okrem priameho kladenia opornej steny je možné kladenie aj do oblúkov (vnútorných alebo vonkajších). Okrem horeuvedených zásad je nutné dodržiavať pri stanovení polomeru zakrivenia päty svahu a vzdialenosti tvárnic tieto kritériá.

### Vnútorný oblúk

Pri konštruovaní vnútorného oblúka je určujúcou podmienkou stanovenie svetlého rozostupu strednice tvárnic najnižšieho radu  $z$  [m] tak, aby tvárnice najvyššieho radu spoľahlivo „sedeli“, t. j. aby rozmer  $x$  bol najviac 0,9 m. Pri výpočte sa predpokladá, že je zadaný polomer oblúka u päty steny  $R1$  [m], výška steny v radoch  $n$  [-] a sklon steny  $\alpha$  [°].

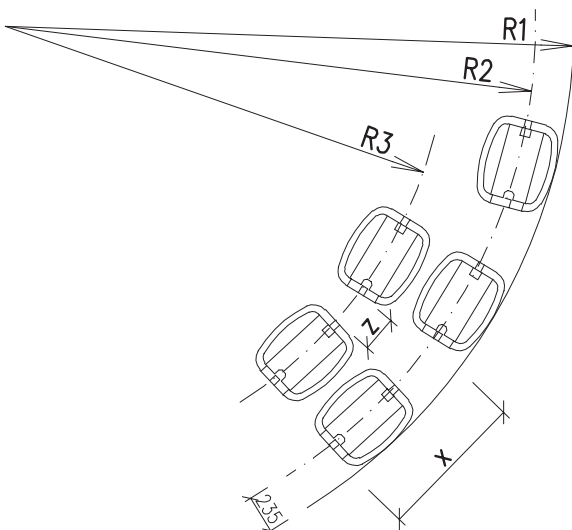


### Postup výpočtu:

1. Vypočítame polomer oblúka strednice najnižšieho radu  
 $R2 = R1 + 0,235 \text{ m}$
2. Z tabuľky si pre daný sklon steny  $\alpha$  a výšku steny v radoch  $n$  odčítame hodnotu  $e$
3. Vypočítame polomer oblúka strednice najvyššieho radu  
 $R3 = R2 + e$
4. Určíme požadovaný strednicový raster tvárnic najvyššieho radu  $x$  (max. 0,9 m)
5. Vypočítame svetlý rozostup strednice tvárnic najnižšieho radu (minimálny rozostup je 0,2 m)  
 $z = x \cdot R2 / R3 - 0,550 \text{ m}$

### Vonkajší oblúk

Pri konštruovaní vonkajšieho oblúka je určujúcou podmienkou stanovenie polomeru oblúka u päty steny  $R1$  tak, aby svetlý rozostup strednice tvárnic najvyššieho radu  $z$  [m] bol min. 0,2 m. Pri výpočte sa predpokladá, že je zadaný polomer oblúka u päty steny  $R1$  [m], výška steny v radoch  $n$  [-] a sklon steny  $\alpha$  [°].

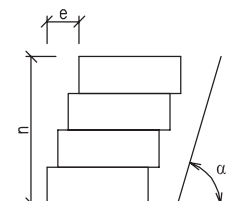


### Postup výpočtu:

1. Vypočítame polomer oblúka strednice najnižšieho radu  
 $R2 = R1 - 0,235 \text{ m}$
2. Z tabuľky si pre daný sklon steny  $\alpha$  a výšku steny v radoch  $n$  odčítame hodnotu  $e$
3. Vypočítame polomer oblúka strednice najvyššieho radu  
 $R3 = R2 - e$
4. Zvolíme strednicový raster tvárnic najnižšieho radu  $x$  (max. 0,9 m)
5. Vypočítame svetlý rozostup strednice tvárnic najvyššieho radu  
 $z = x \cdot R3 / R2 - 0,550 \text{ m}$
6. Skontrolujeme, či  $z$  je väčšie ako 0,2 m, ak tomu tak nie je, zväčšíme polomer oblúka u päty steny  $R1$  a znovu vykonáme tento výpočet

### Posun steny $e$ [m] v závislosti na výške a sklone steny

Sklon steny	Výška steny v radoch									
	$n = 5$	$n = 6$	$n = 7$	$n = 8$	$n = 9$	$n = 10$	$n = 11$	$n = 12$	$n = 13$	$n = 14$
$\alpha = 62^\circ (1,89:1)$	0,36	0,45	0,54	0,63	0,72	0,81	0,90	0,99	1,08	1,17
$\alpha = 74^\circ (3,40:1)$	0,20	0,25	0,30	0,35	0,40	0,45	0,50	-	-	-



**Dôležité upozornenie:** V mieste oblúka sa mení sklon steny.