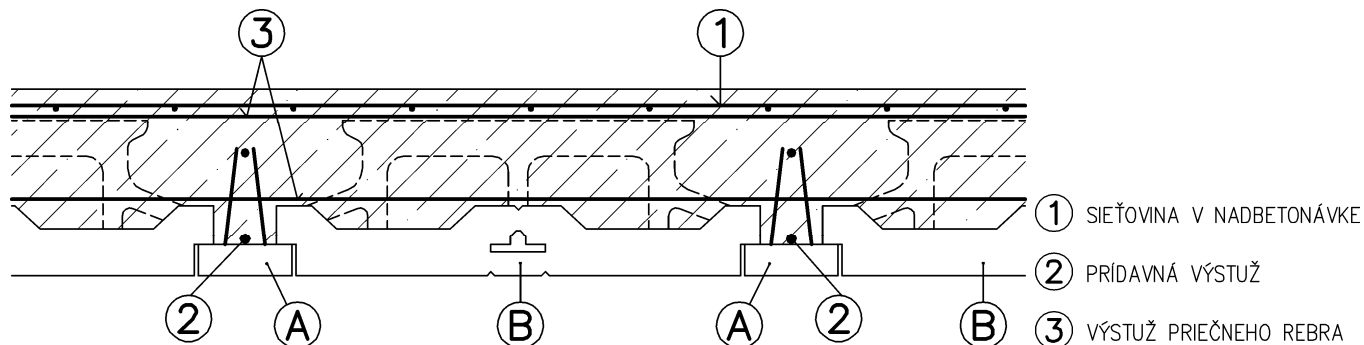
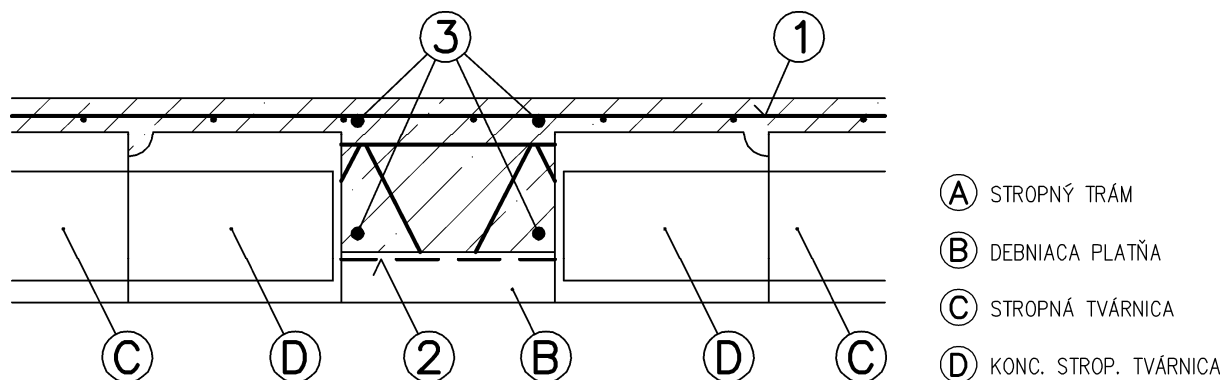


ĽAHČENÝ BETÓNOVÝ STROPNÝ SYSTÉM Z TRÁMOV A VLOŽIEK
PRIEČNA VÝSTUŽ

Vytvorí sa vynechaním radu stropných tvaroviek a ich nahradením debniami platňami DP70. Dimenzie prierehnej výstuže udáva kladačský plán. Priečne uloženie je potrebné zabetónovať spolu so stropom.

- pozdlžny rez prierehnou výstužou

- priečny rez

VYLOŽENÉ KONŠTRUKCIE (KONZOLY)

Návrh výstuže do monolitckej časti (1. VÝSTUŽ KONZOLY) rieši statik projektu.

