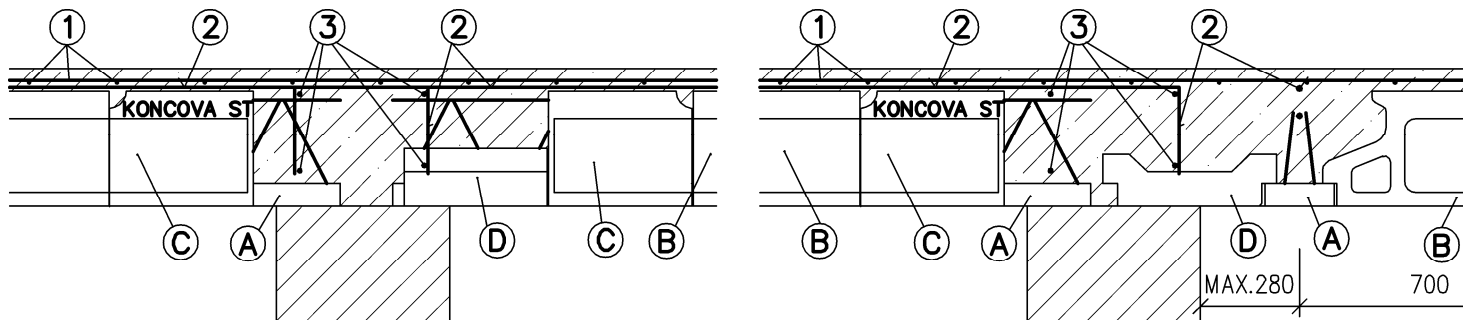
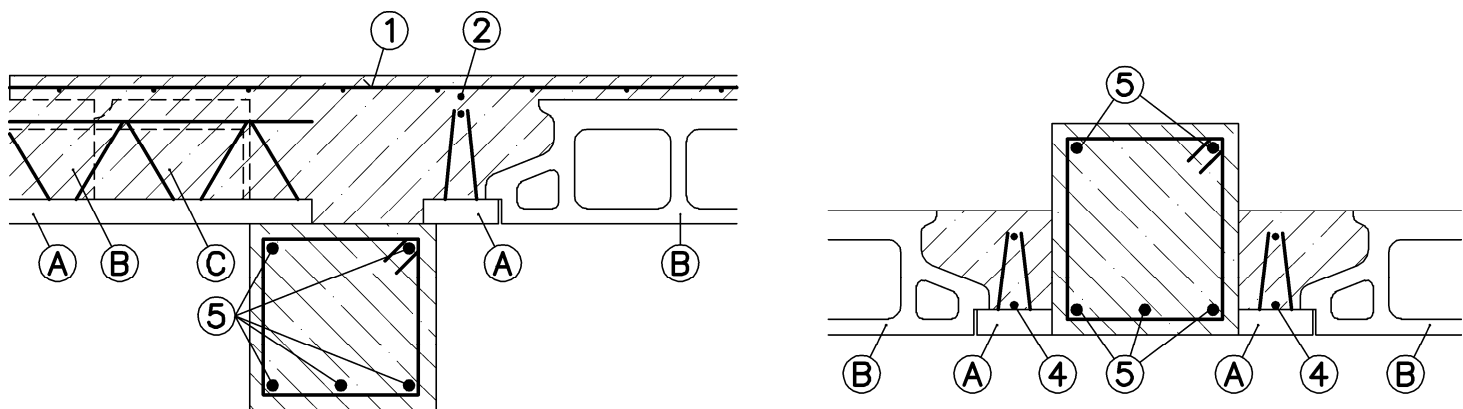


## ĽAHČENÝ BETÓNOVÝ STROPNÝ SYSTÉM Z TRÁMOV A VLOŽIEK

### ULOŽENIE NOSNÍKOV NA VNÚTORNOM NOSNOM MÚRE

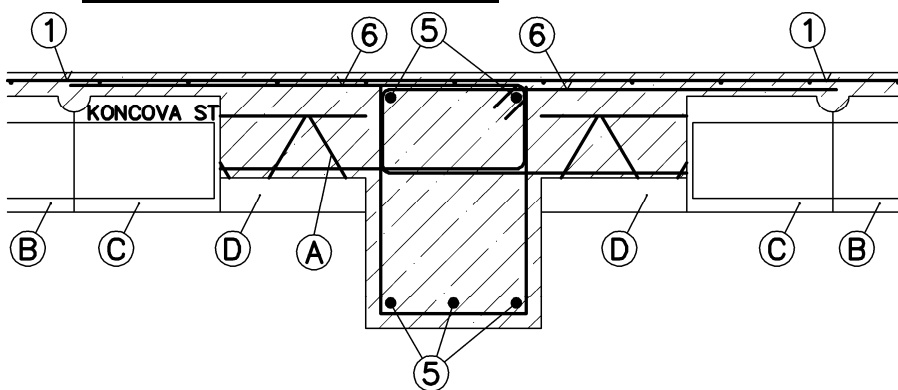


### ULOŽENIE NA PRIEVLAK, VLOŽENÝ PRIEVLAK ROVNOBEŽNE S TRÁMAMI



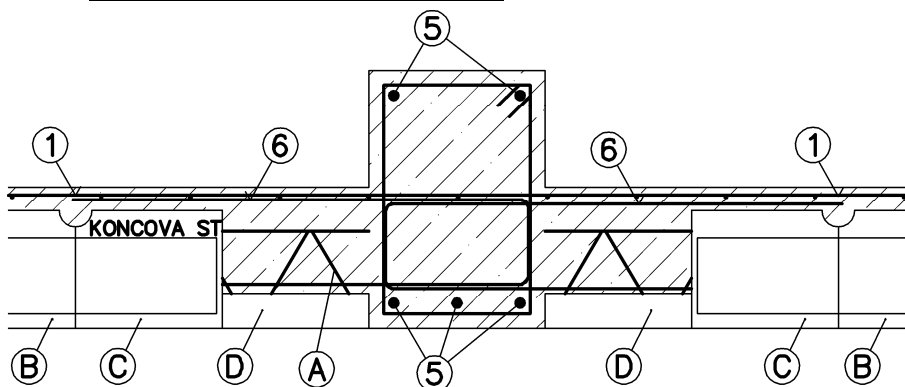
### TRÁMY PODOPRETÉ VLOŽENÝM PRIEVLAKOM

#### - pod stropnou konštrukciou



- ① SIEŤOVINA V NADBETÓNÁVKE
- ② HORNÁ KONCOVÁ VÝSTUŽ
- ③ VENCOVÁ VÝSTUŽ
- ④ PRÍDAVNÁ VÝSTUŽ
- ⑤ POZD. VÝSTUŽ PRIEVLAKU
- ⑥ IHLOVÁ VÝSTUŽ

#### - nad stropnou konštrukciou



- Ⓐ STROPNÝ TRÁM
- Ⓑ STROPNÁ TVÁRNICA ST20(25)
- Ⓒ KONC. STROP. TVÁRNICA
- Ⓓ DEBNIACA PLATŇA DP70