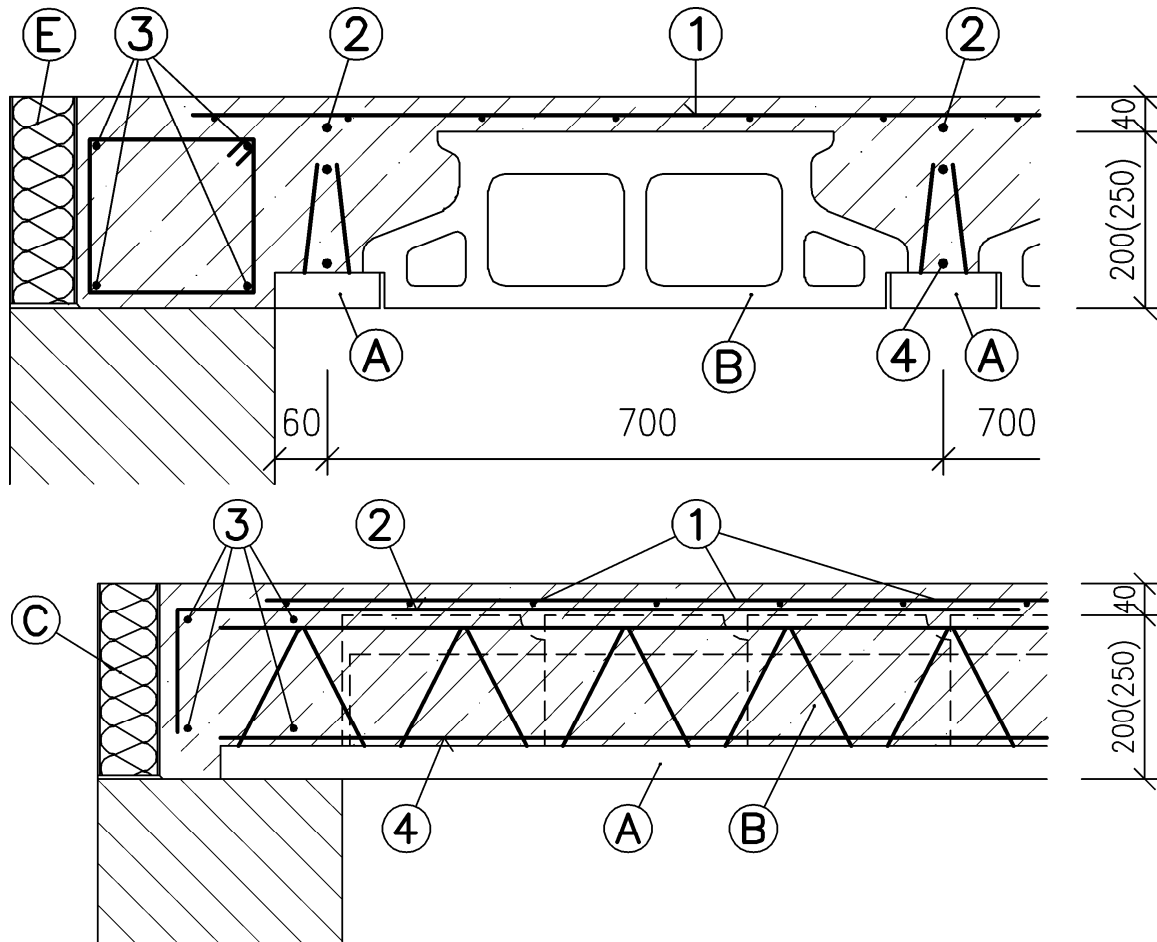


ĽAHČENÝ BETÓNOVÝ STROPNÝ SYSTÉM Z TRÁMOV A VLOŽIEK
DETAILY UKLADANIA STROPOV NA NOSNÝCH OBVODOVÝCH MÚROCH
- Riešenie bežného spôsobu začiatku kladenia tráv a vložiek

- Detaily ukončenia stropov na nosných múroch
