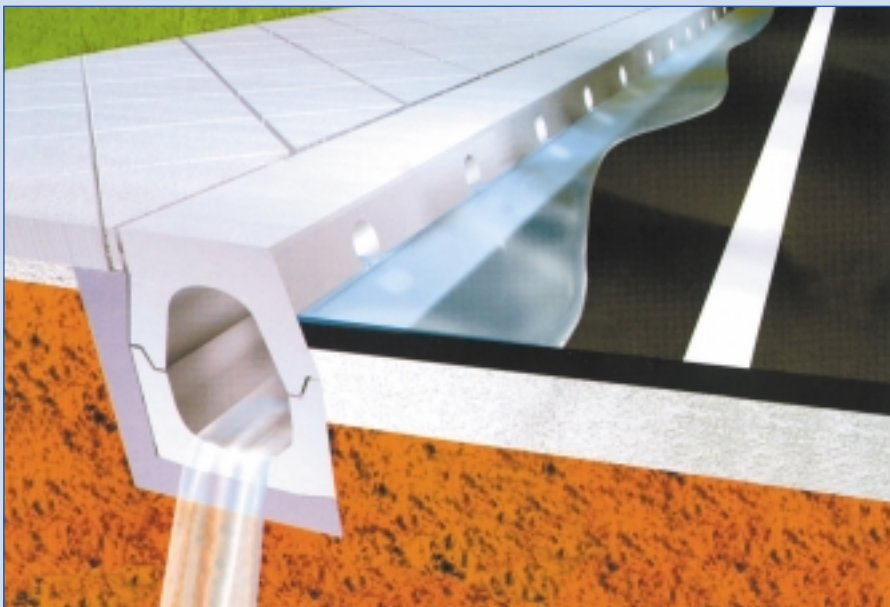


HYDROBLOK

Kombinovaný odvodňovací a obrubníkový systém
pre komunikácie a priemysel



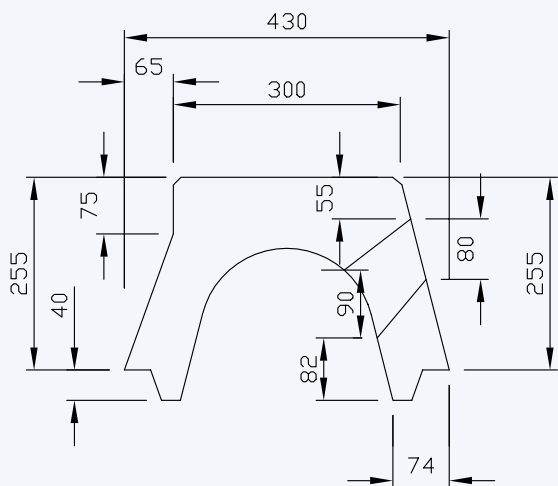
Zabezpečuje
vysoký
hydraulický
odtokový
výkon
po celej dĺžke
odvodňovacej
línie



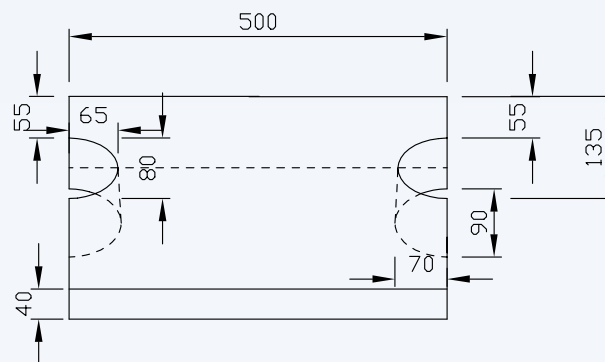
... pre vyššiu kvalitu životného prostredia

Kombinovaný odvodňovací a obrubníkový

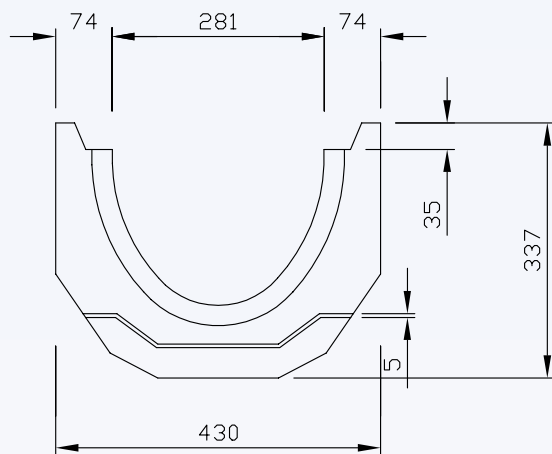
Horný blok - rez



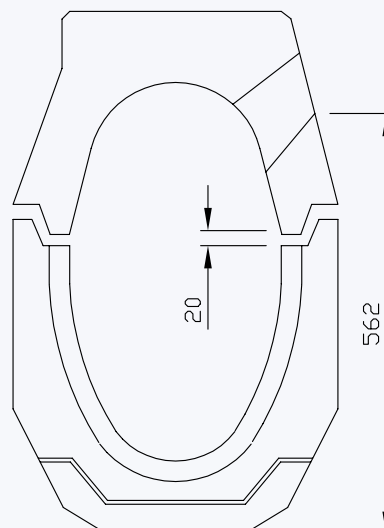
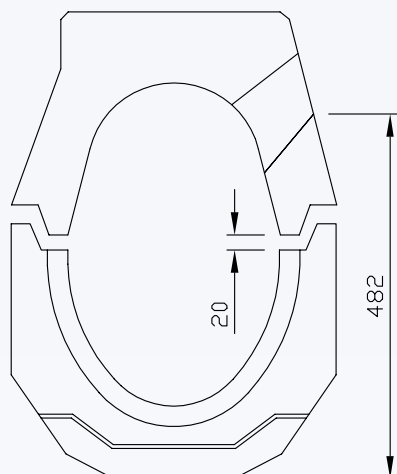
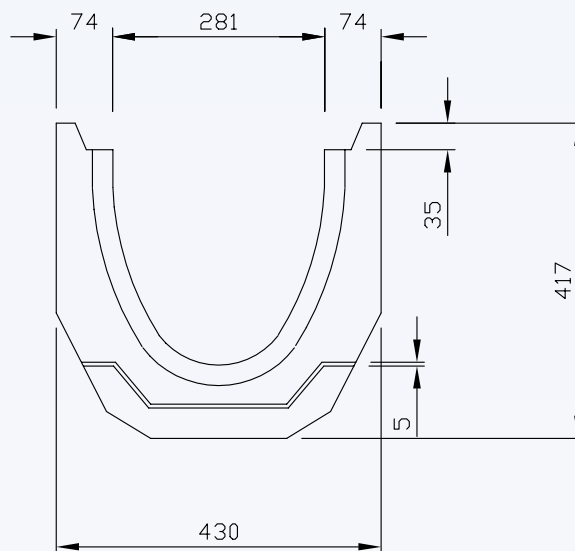
Horný blok - čelný pohľad



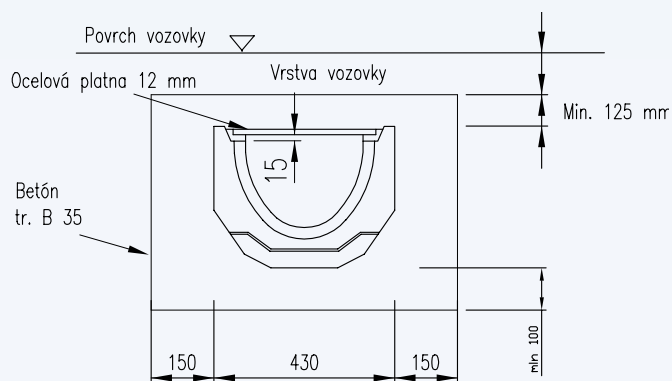
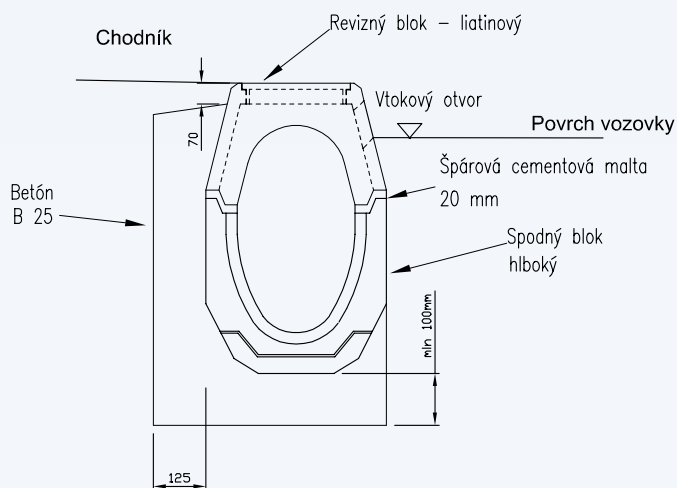
Spodný blok - štandard



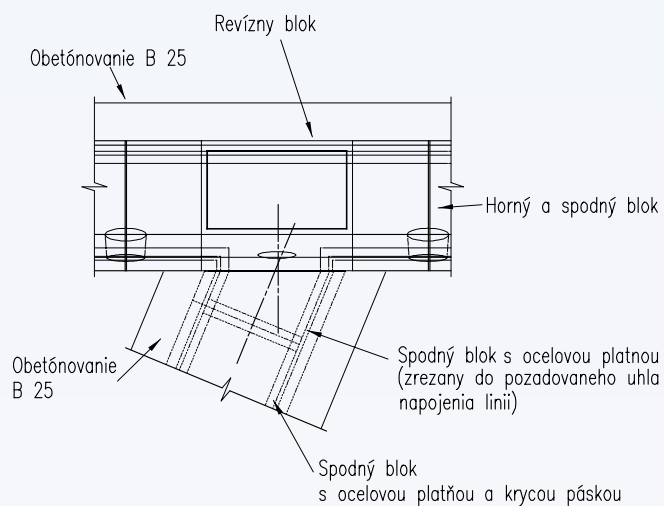
Spodný blok - hlboký



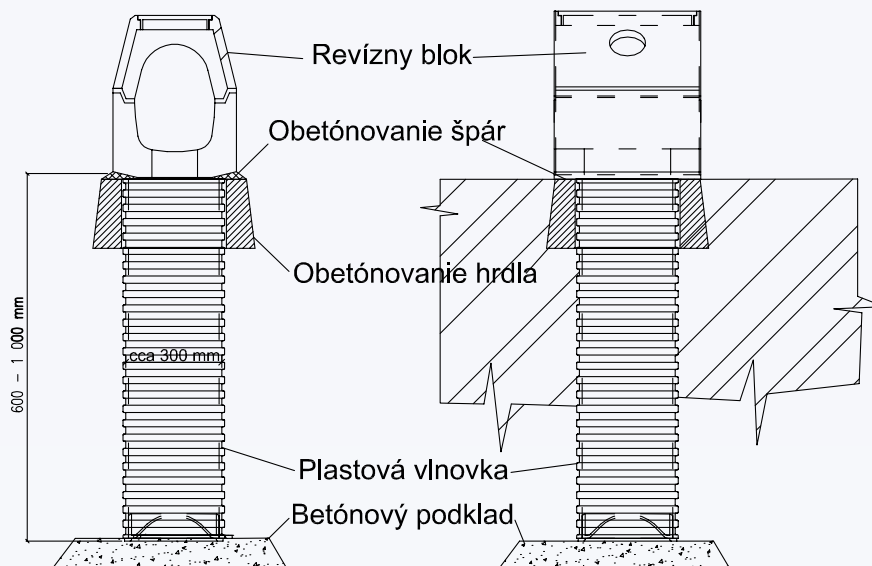
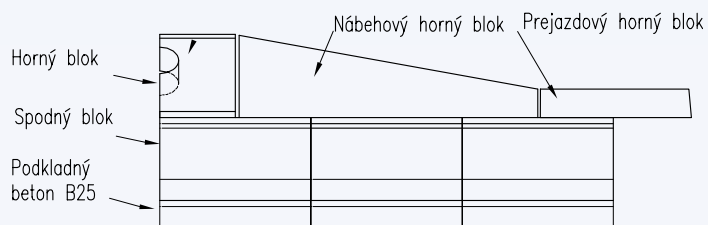
Spôsoby použitia systému na stavbe



Napojenie dvoch línii



Nábehový blok - použitie pri vjazdoch.



Použitie:

- odvodnenie vedľajších pruhov diaľnic a ciest
- odvodnenie ulíc v obytných zónach
- odvodnenie križovatiek a zastávok
- odvodnenie priemyselných plôch a parkovísk



Výhody:

- rýchlejšie odvodnenie plôch s vysokým výkonom
- výraznejšie nižší počet prípojok na kanalizačnú sieť
- časovo a finančne výhodnejšie ako budovanie dažďovej kanalizácie
- kombinácia obrubníkového a odvodňovacieho systému - dva prvky v jednom systéme
- systém možno bez problémov kombinovať so žlabovými systémami napr. BIRCO SIR 300



Popis:

Variabilný stavebnicový systém **HYDROBLOK - PREMAC** má výborný hydraulický odtokový výkon po celej dĺžke trasy, ktorá býva štandardne dlhá do 500 m. Skladá sa z jedného horného bloku a dvoch spodných blokov (štandardný a hlboký), ktoré sú v základnom dĺžkovom module 500 mm. Pomocou vtokových otvorov každých 500 mm po trase odvodnenia, je odvodnenie ciest a plôch istejšie a rýchlejšie ako pri tradičnom spôsobe s použitím bodových vpustí. Systém má dve nivelety dna (štandardný a hlboký spodný blok), čo umožňuje vytvorenie vnútorného spádu v odvodňovacej línii.

Kompletný systém obsahuje aj ďalšie atypické prvky, umožňujúce prispôbenie systému miestnym podmienkam, napr. vybudovanie vjazdov na susediace pozemky, prechod odvodnenia pod komunikáciu, spájanie viacerých línii atď. Vysoký odvodňovací výkon je zárukou čiastočnej samočistiacej schopnosti systému. Pre kontrolu a čistenie systému slúžia liatinové revízne kusy a kalové lapače.

Systém **HYDROBLOK - PREMAC** možno s výhodou použiť ako náhradu dažďovej kanalizácie všade tam, kde je náročné a drahé vykonávať výkopové zemné práce pre pokládku klasickej dažďovej kanalizácie a kde nie je vytvorený prirodzený spád.



Informácie v tomto prospekte majú ilustratívny charakter. Konečné stanovenie vhodnosti akejkoľvek informácie alebo materiálu je záležitosťou užívateľa so všetkými rizikami s tým spojenými. Vydala spoločnosť **PREMAC, spol s r.o., 03/2002.**

PREMAC, spol. s r.o. Stará Vajnorská 25, 832 17 Bratislava, tel.: 02/ 492 79 111, fax: 02/ 492 79 147, www.premac.sk, e-mail: premac@premac.sk
Výroba a predaj: Dubnica nad Váhom, Lieskovská cesta 32, tel.: 042/4475 295, fax: 042/4475 296, Zvolen, Lieskovská cesta 25, tel.: 045/5360 383, fax: 045/5360 971
Kancelárie predaja: Nové Zámky, Várdayho 21, tel./fax: 035/6400 489, mobil: 0905 268 420, Liptovský Mikuláš, Štúrova 1989, tel./fax: 044/5514 277, mobil: 0905 268 423, Košice, Letná 45, tel./fax: 055/6829 571, mobil: 0905 268 418