

## ĽAHČENÝ BETÓNOVÝ STROPNÝ SYSTÉM Z TRÁMOV A VLOŽIEK

### POPIS SYSTÉMU

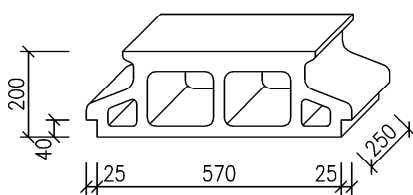
Strop PREMACO® EN je spriahnutý stropný systém, ktorý pozostáva zo stropných tráv – EN a stropných vložiek (stropné tvárnice ST20, ST25, UH19, debniace platne DP70). Vyskladáním uvedených prvkov a dobetónovaním vzniknutých rebier sa dosiahne dodatočné spriahnutie prvkov do monolitckej železobetónovej trámovej konštrukcie.

ZÁLIEVKOVÝ BETÓN: min. C20/25

VÝSTUŽ DO BETÓNU: 10 505R, (10425V)

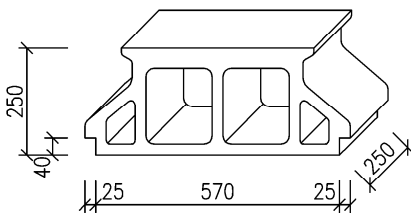
### SORTIMENT VLOŽIEK A TRÁMOV POUŽITÝCH PRE VYSKLADANIE ĽAHČENÉHO BETÓNOVÉHO STROPNU PREMACO® EN

STROPNÁ TVÁRNICA ST 20



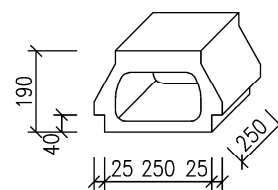
m=27 kg  
DEBNIACA PLATŇA DP 70

STROPNÁ TVÁRNICA ST 25

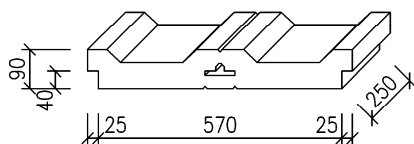


m=30 kg  
1/2 DP 70

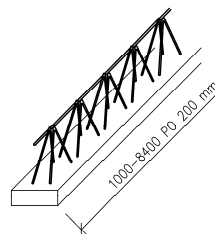
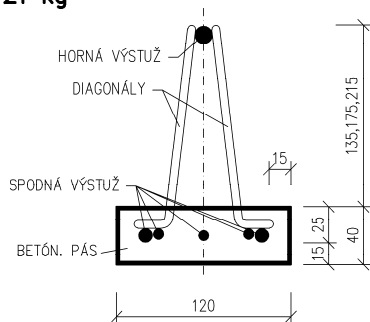
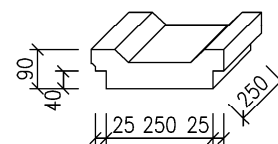
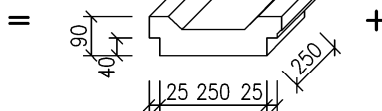
STROPNÁ TVÁRNICA UH 19



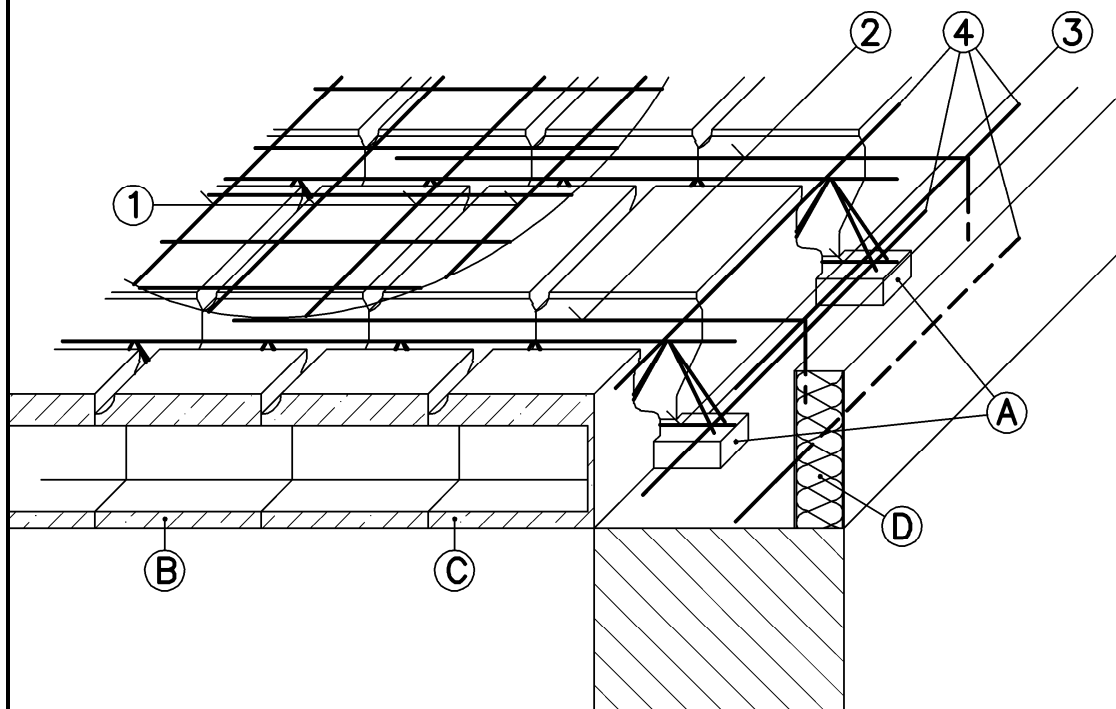
m=13 kg  
1/2 DP 70



m=21 kg



### POHĽAD NA ULOŽENÉ PRVKY STROPU PREMACO® EN PRED BETÓNOVANÍM



- ① SIEŤOVINA V NADBETONÁVKE
- ② HORNÁ KONCOVÁ VÝSTUŽ
- ③ PRIDAVNÁ VÝSTUŽ
- ④ VENCOVÁ VÝSTUŽ
- Ⓐ STROPNÝ TRÁM
- Ⓑ STROPNÁ TVÁRNICA
- Ⓒ KONC. STROP. TVÁRNICA
- Ⓓ TEPELNÁ IZOLÁCIA